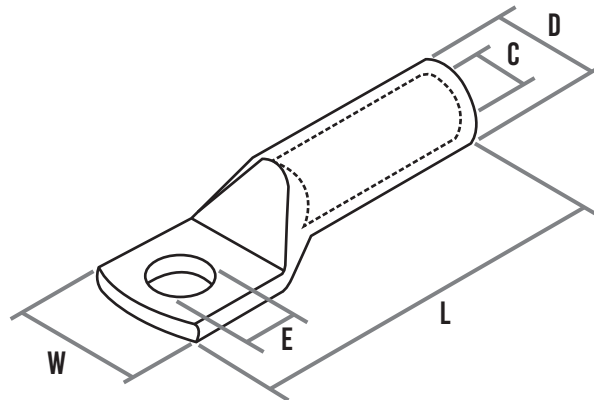




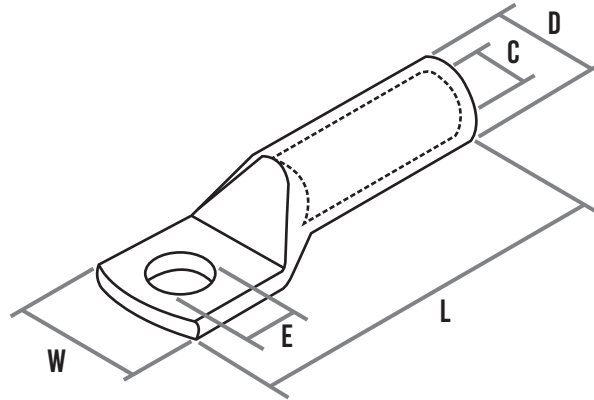
TERMINAL DE CAÑÓN LARGO - COBRE ESTAÑADO

- FABRICADA A PARTIR DE TUBO DE COBRE ELECTROLÍTICO CON UNA PUREZA SUPERIOR AL 99,9%.
- ESTÁ DISEÑADO PARA MEJORAR LAS PRESTACIONES ELECTICAS Y MECÁNICA EN APLICACIONES EXIGENTES CON CABLES AISLADOS.
- LA AUSENCIA DE APERTURA ALGUNA EVITA LA ENTRADA DE LÍQUIDOS O SUCIEDAD HACIENDO QUE ESTOS TERMINALES SEAN APROPIADOS PARA APLICACIONES EN EL EXTERIOR.



DATOS TÉCNICOS

CÓDIGO	AGUJERO		TAMAÑO DEL TERMINAL			TAMAÑO DEL CABLE		
	E	PULG.	D	W	L	C	AWG	MM ²
TL10-6	6.4	1/4"	6.9	11.9	35.0	4.7	8	10
TL10-8	8.3	5/16"	6.9	13.5	38.0	4.7	8	10
TL16-6	6.4	1/4"	7.8	11.9	39.0	5.6	6	16
TL16-8	8.3	5/16"	7.8	13.6	42.0	5.6	6	16
TL16-10	10.5	3/8"	7.8	17.0	48.0	5.6	6	16
TL25-8	8.3	5/16"	9.5	14.0	50.0	7.1	4	25
TL25-10	10.5	3/8"	9.5	16.0	53.0	7.1	4	25
TL25-12	10.5	1/2"	9.5	19.0	51.0	7.1	4	25
TL35-8	8.3	5/16"	11.0	16.5	54.0	8.2	2	35
TL35-10	10.5	3/8"	11.0	16.5	58.0	8.2	2	35



CÓDIGO	AGUJERO		TAMAÑO DEL TERMINAL			TAMAÑO DEL CABLE		
	E	PULG.	D	W	L	C	AWG	MM ²
TL35-12	13.0	1/2"	12.5	21.0	55.0	8.2	2	35
TL50-10	10.5	3/8"	12.5	17.9	64.0	9.5	1/0	50
TL50-12	13.0	1/2"	12.5	17.9	64.0	9.5	1/0	50
TL70-10	10.5	3/8"	15.0	21.5	70.0	11.5	2/0	70
TL70-12	13.0	1/2"	15.0	21.5	70.0	11.5	2/0	70
TL95-10	10.5	3/8"	19.0	28.0	77.0	13.5	3/0	120
TL95-12	13.0	1/2"	16.9	24.7	79.0	13.5	3/0	120
TL120-10	10.5	3/8"	21.0	32.0	85.0	15.5	4/0	150
TL120-12	13.0	1/2"	19.9	28.9	87.0	15.6	4/0	150
TL150-10	10.5	3/8"	23.5	34.0	93.0	17.0	250MCM	170
TL150-12	13.0	1/2"	20.9	30.4	99.0	16.5	250MCM	170
TL185-10	10.5	3/8"	25.5	37.0	97.0	19.0	350MCM	240
TL185-12	13.0	1/2"	23.7	34.0	108.0	18.8	350MCM	240
TL240-10	6.4	3/8"	12.0	17.5	45.0	9.5	400MCM	50
TL240-12	13.0	1/2"	29.0	42.0	108.0	21.5	400MCM	300
TL240-16	16.5	5/8"	26.4	38.5	119.0	21.2	400MCM	300
TL300-10	13.2	3/8"	12.0	17.5	49.0	5.6	500MCM	16
TL300-12	13.0	1/2"	32.0	46.0	119.0	24.5	500MCM	350
TL300-16	16.5	5/8"	28.6	41.7	132.0	23.4	500MCM	350
TL400-16	16.5	5/8"	32.8	48.0	140.0	26.8	750MCM	