



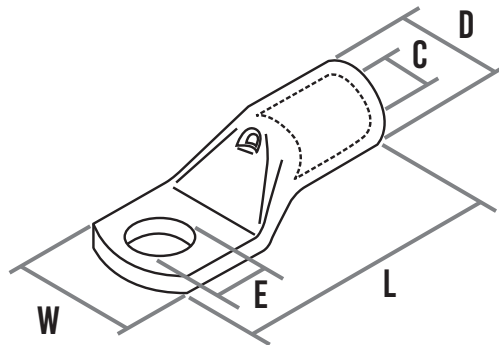
STARKER

Terminals & Connectors



TERMINAL DE CAÑÓN CORTO - COBRE ESTAÑADO

- FABRICADA A PARTIR DE TUBO DE COBRE ELECTROLÍTICO CON UNA PUREZA SUPERIOR AL 99,9%.
- LAS DIMENSIONES DEL TUBO ESTÁN DISEÑADAS DE TAL MANERA QUE SE OBTENGA LA MÁXIMA CONDUCTIVIDAD ELÉCTRICA Y MÁXIMA RESISTENCIA MECÁNICA A LA TRACCIÓN Y VIBRACIONES.
- LA PRESENCIA DEL AGUJERO DE INSPECCIÓN, FACILITA UNA TOTAL INTRODUCCIÓN DEL CONDUCTOR, EL TUBO, PARTE DONDE SE SITÚA EL CABLE, ESTÁ DISEÑADA DE TAL MANERA QUE PERMITE UNA MAYOR MANEJABILIDAD A LA HORA DEL PROCESO DE Prensado, A SU VEZ ESTOS TERMINALES ESTÁN ESTAÑADOS PARA EVITAR ALGÚN TIPO DE OXIDACIÓN.



DATOS TÉCNICOS

CÓDIGO	AGUJERO		TAMAÑO DEL TERMINAL			TAMAÑO DEL CABLE		
	E	PULG.	D	W	L	C	AWG	MM ²
B-T2.5-5	5.3	3/16"	4.0	8.7	19.0	2.7	14	2.5
B-T2.5-6	6.4	1/4"	4.0	10.3	21.0	2.7	14	2.5
B-T4-5	5.3	3/16"	4.5	8.7	21.5	3.1	12	4
B-T4-6	6.4	1/4"	4.5	10.3	23.5	3.1	12	4
B-T6-5	5.3	3/16"	5.2	10.3	26.0	3.8	10	6
B-T6-6	6.4	1/4"	5.2	10.3	26.0	3.8	10	6
B-T6-8	8.3	5/16"	5.2	13.9	29.0	3.8	10	6
B-T10-5	5.3	3/16"	6.5	11.9	27.5	4.7	8	10
B-T10-6	6.4	1/4"	6.5	11.9	27.5	4.7	8	10
B-T10-8	8.3	5/16"	6.5	13.5	30.5	4.7	8	10
B-T10-10	10.5	3/8"	6.5	15.0	30.5	4.7	8	10

CÓDIGO	AGUJERO		TAMAÑO DEL TERMINAL			TAMAÑO DEL CABLE		
	E	PULG.	D	W	L	C	AWG	MM ²
B-T10-12	13.2	1/2"	6.5	17.0	34.0	4.7	8	10
B-T16-6	6.4	1/4"	7.4	12.0	27.5	5.6	6	16
B-T16-8	8.3	5/16"	7.4	13.5	31.0	5.6	6	16
B-T16-10	10.5	3/8"	7.4	16.0	32.0	5.6	6	16
B-T16-12	13.2	1/2"	7.4	17.0	37.5	5.6	6	16
B-T25-6	6.4	1/4"	9.1	14.0	34.0	7.1	4	25
B-T25-8	8.3	5/16"	9.1	14.0	34.0	7.1	4	25
B-T25-10	10.5	3/8"	9.1	16.0	37.0	7.1	4	25
B-T25-12	13.2	1/2"	9.1	18.0	40.0	7.1	4	25
B-T35-6	6.4	1/4"	10.5	16.0	39.0	8.2	2	35
B-T35-8	8.3	5/16"	10.5	16.0	39.0	8.2	2	35
B-T35-10	10.5	3/8"	10.5	16.0	43.0	8.2	2	35
B-T35-12	13.2	1/2"	10.5	18.0	43.0	8.2	2	35
B-T50-6	6.4	1/4"	12.0	17.5	45.0	9.5	1/0	50
B-T50-8	8.3	5/16"	12.0	17.5	45.0	9.5	1/0	50
B-T50-10	10.5	3/8"	12.0	17.5	49.0	9.5	1/0	50
B-T50-12	13.2	1/2"	12.0	17.5	49.0	5.6	1/0	50
B-T50-14	14.5	5/8"	12.0	22.0	54.0	9.5	1/0	50
B-T70-8	8.3	5/16"	14.4	21.0	47.6	11.5	2/0	70
B-T70-10	10.5	3/8"	14.4	21.0	51.6	11.5	2/0	70
B-T70-12	13.2	1/2"	14.4	21.0	51.6	11.5	2/0	70
B-T70-14	14.5	5/8"	14.4	21.0	62.6	11.5	2/0	70
B-T95-8	8.3	5/16"	16.4	24.0	55.8	13.5	3/0	120
B-T95-10	10.5	3/8"	16.4	24.0	55.8	13.5	3/0	120
B-T95-12	13.2	1/2"	16.4	24.0	55.8	13.5	3/0	120
B-T95-14	14.5	5/8"	16.4	24.0	66.8	13.5	3/0	120
B-T120-10	10.5	3/8"	19.2	28.0	71.5	15.6	4/0	150
B-T120-12	13.2	3/8"	19.2	28.0	71.5	15.6	4/0	150
B-T120-14	14.5	5/8"	19.2	28.0	71.5	15.6	4/0	150
B-T150-10	10.5	3/8"	20.2	29.5	78.0	16.5	250MCM	170
B-T150-12	13.2	1/2"	20.2	29.5	78.0	16.5	250MCM	170
B-T150-14	14.5	5/8"	20.2	29.5	78.0	16.5	250MCM	170
B-T185-10	10.5	3/8"	22.7	33.5	84.0	18.4	350MCM	240
B-T185-12	13.2	1/2"	22.7	33.5	84.0	18.4	350MCM	240
B-T185-14	14.5	5/8"	22.7	33.5	84.0	18.4	350MCM	240
B-T240-10	10.5	3/8"	25.5	37.5	90.0	21.2	400MCM	300
B-T240-12	13.2	1/2"	25.5	37.5	90.0	21.2	400MCM	300
B-T240-14	14.5	5/8"	25.5	37.5	90.0	21.2	400MCM	300
B-T240-16	16.5	5/8"	25.5	37.5	90.0	21.2	500MCM	300
B-T300-10	10.5	3/8"	27.7	40.8	96.0	23.4	500MCM	350
B-T300-12	13.2	1/2"	27.7	40.8	96.0	23.4	500MCM	350
B-T300-14	14.5	5/8"	27.7	40.8	96.0	23.4	500MCM	350
B-T300-16	16.5	5/8"	27.7	40.8	96.0	23.4	500MCM	350
B-T400-10	10.5	3/8"	31.7	46.8	104.7	26.8	750MCM	400