

Aplicación:

Las cajas registro son instaladas en sistemas de tubería conduit para:

- Facilitar el jalado de los conductores durante su instalación.
- Facilitar el realizar empalmes.
- Sirve como caja de montaje y alambrado para luminarias.
- Como conexión para secciones de tubería conduit.
- Para realizar cambios de dirección a 90° en tramos continuos.
- Facilita el acceso a los conductores para realizar mantenimientos o cambios futuros al sistema.

Características:

Cajas Registro

Los Condulets de la **Serie 3** fueron diseñados para uso con tubería ligera con rosca, para uso en áreas interiores, tales como: centros comerciales, oficinas, estacionamientos y lugares similares en sus condiciones interiores.

La Serie 8 y la Serie 9 proveen más espacio para conductores robustos

Los condulets de la **Serie 7** se utilizan en las instalaciones de tipo industrial y en exteriores con tubería conduit cédula 40.

Los condulets de la **Serie 9** se utilizan en instalaciones comerciales e industrial ligera de con tubería de pared intermedia y ligera.

Los Condulets® cuentan con una garganta redondeada que evita el rasgado del forro de los conductores

Material Estándar:

Cajas Registro:

Los condulets de la Serie 7 y Serie 9 son fabricados en Aluminio Libre de Cobre.

Los condulets de la Serie 3 son fabricados en fundición a presión

Los condulets de la Serie 8 son fabricados en Feraloy (Fundición de Hierro)

Empaque.

Los empaques se utilizan para evitar la entrada de polvo y agua al interior de la caja registro.

Empaques sólidos:

- Son usados con tapas lisas.
- Los empaques para las Series 8 y 7 (2½" a 4") son fabricados en neopreno.
- Los empaques para la Serie 7 son de silicón y se encuentran integrados a la tapa para los tamaños de ½" a 2"
- Empaques abiertos
- Para la Serie 8 - ½" a 4"

Tapa Ciega:

La tapa proporciona un mecanismo de protección a los conductores alojados en el interior de la caja registro.

La tapa para la Serie 7 es de lámina de acero troquelado. Se surte por separado. Se fijan al cuerpo a través de uñas de montaje lo que permite una fácil instalación.

La tapa para la Serie 9 y Serie 3 es de lámina de aluminio troquelado ensamblada en el cuerpo.

Las tapas de la Serie 3, 8 y 9 se fijan directamente al cuerpo a través de tornillos.

Las tapas de la Serie 8 pueden ser de lámina de acero troquelada o de fundición.

Acabado Estándar:

Condulets Serie 3, Serie 7 y Serie 9 Pintura epoxi-poliéster gris, aplicada electrostáticamente.

Condulets Serie 8 galvanizado electrolítico con pintura acrílica de aluminio

Tapa Serie 7 galvanizado electrolítico

Tapa Serie 9 acabado natural.

Certificaciones:

Cajas Registro –

UL Standard: 514B.

Fed. Spec.: W-C-586D

CSA Standard 22.2 No. 18

Tamaño de comparación de 1½" Serie 7, Serie 8, Serie 9 y Mogul base redonda de la Serie 7 y Mogul. Base lisa en la Serie 8 y Serie 9. La base redonda en el cuerpo del conduit es una marca registrada de Cooper Industries, Inc.

Tornillos

Acabados:

Los tornillos de la Serie 9 de ½", ¾" y 1" son de acero Cadminizado y de 1¼", 1 ½" y 2" son de acero inoxidable.

Los tornillos de la Serie 7 y de la Serie 3 son de acero Cadminizado.

Los tornillos de la Serie 8 son de acero inoxidable. Si desea tornillos de acero inoxidable en la Serie 7 consultar a la Fábrica.



Serie 3



Serie 7



Serie 8






Serie 9



Mogul

1F Condulets® Cajas Registro Serie Ovalada



		MEDIDA	1/2"	3/4"	1"	1 1/4"	1 1/2"	2"	2 1/2"	3"	3 1/2"	4"
APARIENCIA	ESTILO	DESIGNACION	16	21	27	35	41	53	63	78	91	108
	C	SERIE 3 SERIE 7 SERIE 8 SERIE 9	C-13 C-17 C-18 C-19	C-23 C-27 C-28 C-29	C-33 C-37 C-38 C-39	C-47 C-48 C-49	C-57 C-58 C-59	C-67 C-68 C-69	C-77 C-78	C-87 C-88		
	E	SERIE 7	E-17	E-27	E-37	E-47	E-57	E-67				
	L	SERIE 7 *	L-17	L-27	L-37	L-47	L-57	L-67				
	LB	SERIE 3 SERIE 7 SERIE 8 SERIE 9	LB-13 LB-17 LB-18 LB-19	LB-23 LB-27 LB-28 LB-29	LB-33 LB-37 LB-38 LB-39	LB-47 LB-48 LB-49	LB-57 LB-58 LB-59	LB-67 LB-68 LB-69	LB-77 LB-78	LB-87 LB-88	LB-97 LB-98	LB-107 LB-108
	LL	SERIE 3 SERIE 7 SERIE 8 SERIE 9	LL-13 LL-17 LL-18 LL-19	LL-23 LL-27 LL-28 LL-29	LL-33 LL-37 LL-38 LL-39	LL-47 LL-48 LL-49	LL-57 LL-58 LL-59	LL-67 LL-68 LL-69	LL-77 LL-78	LL-87 LL-888	LL-97	LL-107
	LR	SERIE 3 SERIE 7 SERIE 8 SERIE 9	LR-13 LR-17 LR-18 LR-19	LR-23 LR-27 LR-28 LR-29	LR-33 LR-37 LR-38 LR-39	LR-47 LR-48 LR-49	LR-57 LR-58 LR-59	LR-67 LR-68 LR-69	LR-77 LR-78	LR-87 LR-888	LR-97	LR-107
	T	SERIE 3 SERIE 7 SERIE 8 SERIE 9	T-13 T-17 T-18 T-19	T-23 T-27 T-28 T-29	T-33 T-37 T-38 T-39	T-47 T-48 T-49	T-57 T-58 T-59	T-67 T-68 T-69	T-77 T-78	T-87 T-88	T-97	T-107
	TA	SERIE 7	TA-17	TA-27	TA-37	TA-47	TA-57	TA-67				
	TB	SERIE 7 SERIE 8 SERIE 9	TB-17 TB-18 TB-19	TB-27 TB-28 TB-29	TB-37 TB-38 TB-39	TB-47 TB-48 TB-49	TB-57 TB-58 TB-59	TB-67 TB-68 TB-69				
	X	SERIE 7 SERIE 8 SERIE 9	X-17 X-18 X-19	X-27 X-28 X-29	X-37 X-38 X-39	X-47 X-48	X-57 X-58	X-67 X-68				
	LF	SERIE 7	LF-17	LF-27	LF-37							

* Cajas con doble cara puede ser usada como LR-LL-una de las caras se surte con tapa ciega

**Forma 7
Tapa de Uña con empaque
integrado.**

La tapa Forma 7 con empaque Gasket integrado de Cooper Crouse-Hinds, es ideal para todo tipo de aplicaciones industriales ya sean interiores o exteriores. Su empaque Gasket integrado simplifica su instalación y reduce costos de instalación e inventario. Nuestro sistema de instalación del tipo uña hace más rápida y fácil la instalación, reduce los costos de la misma y la reducción asociada con el remaquinado de las roscas cuando son dañadas en el proceso de instalación.



**Empaques Sólidos y Abiertos
Neopreno**



Designación	Medida	Empaque	Empaque	Empaque
		Serie 7 Catálogo	Serie 8 * Catálogo	Serie 9 Catálogo
16	½ "	-	GASK 851N	GASK-1941
21	¾ "	-	GASK 852N	GASK-1942
27	1 "	-	GASK 853N	GASK-1943
35	1 ¼ "	-	GASK 854N	GASK-1944
41	1 ½ "	-	GASK 805N	GASK-1945
53	2 "	-	GASK 806N	GASK-1946
63	2 ½ "	GASK 577	GASK 808N	-
78	3 "	GASK 578	GASK 808N	-
103	4 "	GASK 579	GASK 809N	-

* ½ "-1 ¼ "son empaques sólidos, 1 ½ "-4" son empaques abiertos

Tapa Ciega



Designación	Medida	Tapas con Empaque	Lamina de Acero	Lamina de Acero	Aleación de Feraloy Tapas	Lamina de Aluminio	Lamina de Aluminio
		Serie 7 Catálogo	Serie 7 Catálogo	Serie 8 Catálogo	Serie 8 Catálogo	Serie 9 Catálogo	Serie 3 Catálogo
16	½ "	170	-	180	180F	190AL	130
21	¾ "	270	-	280	280F	290AL	230
27	1 "	370	-	380	380F	390AL	330
35	1 ¼ "	470	-	480	480F	490AL	
41	1 ½ "	570	-	580	580F	590AL	
53	2 "	670	-	680	680F	690AL	
63	2 ½ "	-	870	780	780F	-	
78	3 "	-	870	880	880F	-	
103	4 "	-	970	980	980F	-	

Nota: Los empaques para la Serie 9 son fabricados en neopreno. Los empaques para la Serie 7 son de silicón y se encuentran integrados en la tapa.

Condulets Cajas Registro Serie Ovalada

Serie 7 SnapPack

Pre-ensamblado, Caja y Tapa con Empaque Integrado

Aplicación:

Los condulets Serie 7 son instalados en sistemas de tubería conduit para:

- Facilitar el jalado de los conductores durante su instalación.
- Facilita el realizar empalmes y conexiones.
- Como conexión para secciones de tubería conduit.
- Realiza cambios de dirección a 90° en tramos continuos de tubería conduit jalando los conductores de manera recta.
- Facilitar el acceso a los conductores para realizar mantenimientos o futuros cambios al sistema.

Características:

- Los distribuidores y los usuarios finales sólo necesitan almacenar un producto en lugar de tres componentes separados – ordenar el cuerpo, tapa y empaque con un sólo número de catálogo, ahorra costos de operación y hace la selección del producto y su comercialización rápida y fácil.
- Los cuerpos de la Serie 7 en la parte de atrás tienen un diseño redondo para instalaciones limpias y eficientes.
- Los Condulets de la Serie 7 cuentan con una garganta redondeada que protege el forro del conductor.
- Disponible en diferentes formas y tamaños
- El empaque de silicón estándar evita la entrada de polvo y agua.
- La tapa de lámina de acero troquelado viene incluida si se ordena con el sufijo CG. Su fijación a través de uñas facilita la instalación y reacomodo. Los tornillos se sostienen cautivos en la tapa.
- Los tornillos de la tapa son de acero inoxidable, para una instalación sencilla y mayor protección a la corrosión.

Materiales Estándar:

- Cuerpo – Aluminio Libre de Cobre
- Empaque – Neopreno.
- Tapa – Lámina de acero
- Tornillos de la Tapa – Acero inoxidable.

Acabado Estándar:

- Aluminio – Pintura Gris Epoxi-Poliéster, aplicada electrostáticamente
- Lámina de acero - Galvanizado electrolítico.

Certificados:

- Estándar UL: 514B
- Estándar CSA: C22.2 No. 18

Información para Ordenar

Tamaño	Tipo	Catálogo
½	C	C17-CG
¾	C	C27-CG
1	C	C37-CG
1 ¼	C	C47-CG
1 ½	C	C57-CG
2	C	C67-CG

½	LB	LB17-CG
¾	LB	LB27-CG
1	LB	LB37-CG
1 ¼	LB	LB47-CG
1 ½	LB	LB57-CG
2	LB	LB67-CG

½	LL	LL17-CG
¾	LL	LL27-CG
1	LL	LL37-CG
1 ¼	LL	LL47-CG
1 ½	LL	LL57-CG
2	LL	LL67-CG

½	LR	LR17-CG
¾	LR	LR27-CG
1	LR	LR37-CG
1 ¼	LR	LR47-CG
1 ½	LR	LR57-CG
2	LR	LR67-CG

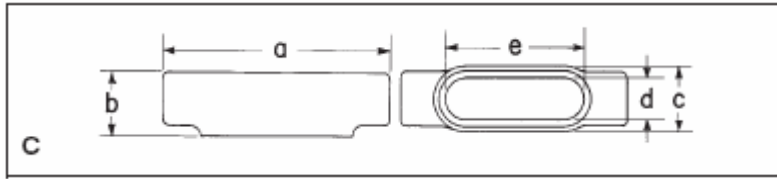
½	T	T17-CG
¾	T	T27-CG
1	T	T37-CG
1 ¼	T	T47-CG
1 ½	T	T57-CG
2	T	T67-CG

½	TB	TB17-CG
¾	TB	TB27-CG
1	TB	TB37-CG
1 ¼	TB	TB47-CG
1 ½	TB	TB57-CG
2	TB	TB67-CG

½	X	X17-CG
¾	X	X27-CG
1	X	X37-CG
1 ¼	X	X47-CG
1 ½	X	X57-CG
2	X	X67-CG



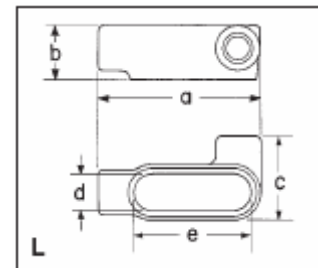
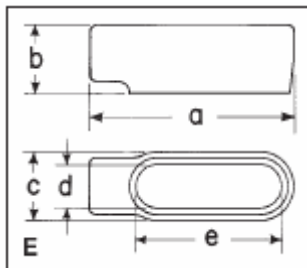
Nota: Los condulets Serie 7 y las tapas están disponibles en diferentes configuraciones, tamaños y materiales. Para un listado completo de los cuerpos y tapas de los condulets de la Serie 7, Serie 8, Serie 3 y Serie 9 ver páginas 2 y 3.



Tamaño	1/2	3/4	1	1 1/4	1 1/2	2	2 1/2	3
Serie 7C								
a	5 3/8	6	7	7 7/16	8 3/16	9 3/16	12	11 3/4
b	1 3/8	1 5/8	1 7/8	2 5/16	2 9/16	3 1/8	3 5/8	4 3/8
c	1 3/8	1 9/16	1 3/4	2 3/16	2 7/16	3	4 1/4	4 1/4
d	15/16	1 1/8	1 3/8	1 3/4	1 15/16	2 7/8	3 9/16	3 9/16
e	3 3/16	3 13/16	4 1/2	5	5 7/16	6 3/8	8 3/8	8 3/8

Tamaño	1/2	3/4	1	1 1/4	1 1/2	2	2 1/2	3
Serie 8C								
a	5 11/16	6 9/32	7 5/16	8 1/2	10 3/8	12 1/4	15 5/8	15 5/8
b	1 7/16	1 11/16	1 15/16	2 3/8	2 25/32	3 9/16	4 7/16	4 13/16
c	1 3/8	1 3/16	1 3/4	2 3/16	2 3/4	3 3/4	5	5
d	1	1 3/16	1 3/8	1 3/4	2 1/8	3	4 1/4	4 1/4
e	3 5/16	3 15/16	4 9/16	5 5/16	6 1/2	8 9/16	10 7/8	10 7/8

Tamaño	1/2	3/4	1	1 1/4	1 1/2	2	2 1/2	3	3 1/2	4
Serie 9C										
a	5	5 11/16	6 19/32	7 1/2	8 1/4	10 1/2	15 5/8	15 5/8	18 3/4	18 3/4
b	1 3/8	1 5/8	1 7/8	2 1/2	2 3/4	3 7/16	4 7/16	4 13/16	5 11/16	5 15/16
c	1 3/8	1 9/16	1 3/4	2 3/16	2 1/2	3 3/16	5	5	6 1/4	6 1/4
d	1 3/16	1 3/8	1 1/2	1 15/16	2 1/4	2 7/8	4 1/4	4 1/4	5 7/8	5 7/16
e	3 5/16	3 15/16	4 9/16	5 5/16	6	8 1/16	10 7/8	10 7/8	13 7/16	13 7/16



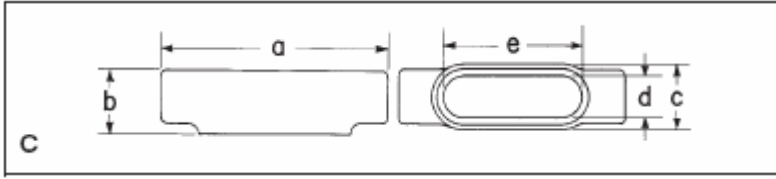
Tamaño	1/2	3/4	1
Serie 7E			
a	4 9/16	5 3/16	6
b	1 3/8	1 5/8	1 7/8
c	1 3/8	1 9/16	1 3/4
d	15/16	1 1/8	1 3/8
e	3 3/16	3 13/16	4 1/2

Tamaño	1/2	3/4	1	1 1/4	1 1/2	2
Serie 7L						
a	5 3/16	5 3/16	6	6 1/2	7 1/8	3 1/8
b	1 5/8	1 5/8	1 7/8	2 5/16	2 9/16	3 1/8
c	2 7/16	2 7/16	2 3/4	3 3/16	3 9/16	4 1/8
d	1 1/8	1 1/8	1 3/8	1 3/4	1 15/16	2 7/16
e	3 13/16	3 13/16	4 1/2	5	5 7/16	6 3/8

*Nota: Para ver las dimensiones en milímetros dirijase a la siguiente página.

1F Condulets® Cajas Registro Serie Ovalada

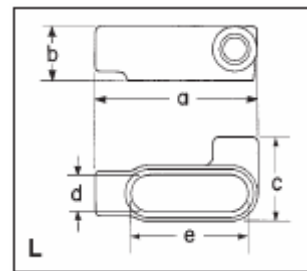
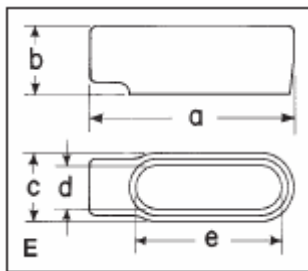
Dimensiones en Milímetros



Tamaño	1/2	3/4	1	1 1/4	1 1/2	2	2 1/2	3
Serie 7C								
a	136.53	152.40	177.80	188.91	207.96	233.36	304.80	298.45
b	34.93	41.28	47.63	58.74	65.09	79.38	92.08	111.13
c	34.93	39.69	44.45	55.56	61.91	76.20	107.95	107.95
d	23.81	28.58	34.93	44.45	49.21	73.03	90.49	90.49
e	80.96	96.84	114.30	127.00	138.11	161.93	212.73	212.73

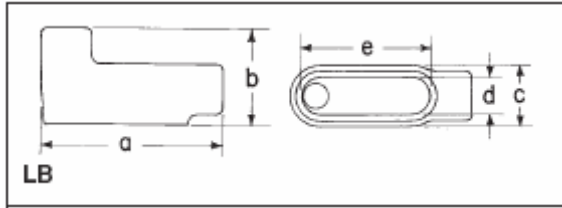
Tamaño	1/2	3/4	1	1 1/4	1 1/2	2	2 1/2	3
Serie 8C								
a	144.46	159.54	185.74	215.90	263.53	311.15	396.88	396.88
b	36.51	42.86	49.21	60.33	70.64	90.49	112.71	122.24
c	34.93	30.16	44.45	55.56	69.85	95.25	127.00	127.00
d	25.40	30.16	34.93	44.45	53.98	76.20	107.95	107.95
e	84.14	100.01	115.89	134.94	165.10	217.49	276.23	276.23

Tamaño	1/2	3/4	1	1 1/4	1 1/2	2	2 1/2	3	3 1/2	4
Serie 9C										
a	127.00	144.46	167.48	190.50	209.55	266.70	396.88	396.88	476.25	476.25
b	34.93	41.28	47.63	63.50	69.85	87.31	112.71	122.24	144.46	150.81
c	34.93	39.69	44.45	55.56	63.50	80.96	127.00	127.00	158.75	158.75
d	30.16	34.93	38.10	49.21	57.15	73.03	107.95	107.95	149.23	138.11
e	84.14	100.01	115.89	134.94	152.40	204.79	276.23	276.23	341.31	341.31



Tamaño	1/2	3/4	1
Serie 7E			
a	115.89	131.76	152.40
b	34.93	41.28	47.63
c	34.93	39.69	44.45
d	23.81	28.58	34.93
e	80.96	96.84	114.30

Tamaño	1/2	3/4	1	1 1/4	1 1/2	2
Serie 7L						
a	115.89	131.76	152.40	165.10	180.98	79.38
b	29.63	41.28	47.63	58.74	65.09	79.38
c	57.15	61.91	69.85	80.96	90.49	104.78
d	23.81	28.58	34.93	44.45	49.21	61.91
e	80.96	96.84	114.30	127.00	138.11	161.93

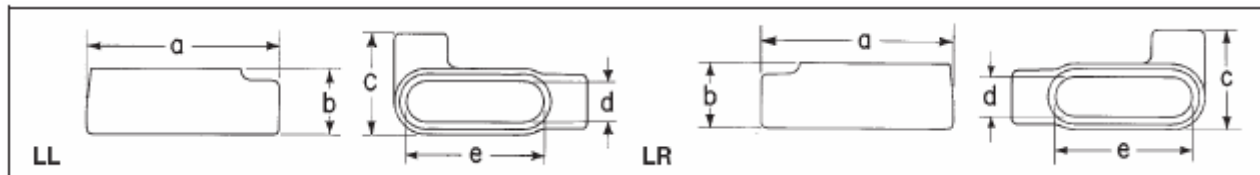


*Nota: Para ver las dimensiones en milímetros dirjase a la siguiente página.

Tamaño	1/2	3/4	1	1 1/4	1 1/2	2	2 1/2	3	3 1/2	4
Serie 7 LB										
a	4 9/16	5 3/16	6	6 1/2	7 1/8	8 1/8	10 1/2	10 1/2	12 11/16	12 11/16
b	2 1/4	2 1/2	2 7/8	3 5/16	3 11/16	4 1/4	5 1/8	5 7/8	6 9/16	7 1/16
c	1 3/8	1 9/16	1 3/4	2 3/16	2 7/16	3	4 1/4	4 1/4	5 1/4	5 1/4
d	15/16	1 1/8	1 3/8	1 3/4	1 15/16	2 7/16	3 9/16	3 9/16	4 1/2	4 1/2
e	3 3/16	3 13/16	4 1/2	5	5 7/16	6 3/8	8 3/8	8 3/8	10 1/4	10 1/4

Tamaño	1/2	3/4	1	1 1/4	1 1/2	2	2 1/2	3	3 1/2	4
Serie 8 LB										
a	4 15/16	5 9/16	6 15/32	7 17/32	9 1/8	11	13 15/16	13 15/16	16 7/8	16 7/8
b	2 7/32	2 7/16	2 13/16	3 11/32	4 1/32	4 13/16	6 1/8	6 1/2	7 9/16	7 13/16
c	1 3/8	1 9/16	1 3/4	2 3/16	2 3/4	3 3/4	5	5	6 1/4	6 1/4
d	1	1 3/16	1 3/8	1 3/4	2 1/8	3	4 1/4	4 1/4	5 7/16	5 7/16
e	3 5/16	3 15/16	4 9/16	5 5/16	6 1/2	8 9/16	10 7/8	10 7/8	13 7/16	13 7/16

Tamaño	1/2	3/4	1	1 1/4	1 1/2	2	2 1/2	3	3 1/2	4
Serie 9 LB										
a	4 19/32	5 1/4	6 3/32	7 1/32	7 3/4	10 1/32	13 15/16	13 15/16	16 7/8	16 7/8
b	2 1/8	2 13/32	2 27/32	3 15/32	3 3/4	4 15/32	6 1/8	6 1/2	7 9/16	7 13/16
c	1 3/8	1 9/16	1 3/4	2 3/16	2 1/2	3 3/16	5	5	6 1/4	6 1/4
d	1 3/16	1 3/8	1 1/2	1 15/16	2 1/4	2 7/8	4 1/4	4 1/4	5 7/16	5 7/16
e	3 5/16	3 15/16	4 9/16	5 5/16	6	8 1/16	10 7/8	10 7/8	13 7/16	13 7/16



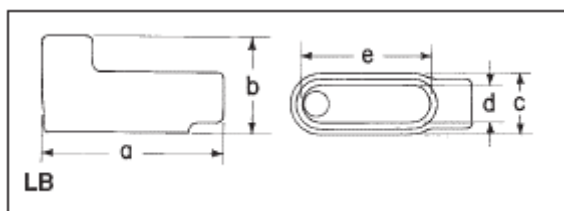
Tamaño	1/2	3/4	1	1 1/4	1 1/2	2	2 1/2	3	3 1/2	4
Serie 7 LL & LR										
a	4 9/16	5 3/16	6	6 1/2	7 1/8	8 1/8	10 1/2	10 1/2	12 11/16	12 11/16
b	1 3/8	1 5/8	1 7/8	2 5/16	2 9/16	3 1/8	3 5/8	4 3/8	4 7/8	5 3/8
c	2 1/4	2 7/16	2 3/4	3 3/16	3 9/16	4 1/8	5 3/4	5 3/4	6 15/16	6 15/16
d	15/16	1 1/8	1 3/8	1 3/4	1 15/16	2 7/16	3 9/16	3 9/16	4 1/2	4 1/2
e	3 3/16	3 13/16	4 1/2	5	5 7/16	6 3/8	8 3/8	8 3/8	10 1/4	10 1/4

Tamaño	1/2	3/4	1	1 1/4	1 1/2	2	2 1/2	3
Serie 8 LL & LR								
a	4 15/16	5 9/16	6 15/32	7 17/32	9 1/8	11	13 15/16	13 15/16
b	1 7/16	1 11/16	1 15/16	2 3/8	2 25/32	3 9/16	4 7/16	4 13/16
c	2 5/32	2 5/16	2 5/8	3 5/8	4	5	6 11/16	6 11/16
d	1	1 3/16	1 3/8	3 5/32	2 1/8	3	4 1/4	4 1/4
e	3 5/16	3 15/16	4 9/16	1 3/4	6 1/2	8 9/16	10 7/8	10 7/8

Tamaño	1/2	3/4	1	1 1/4	1 1/2	2	2 1/2	3	3 1/2	4
Serie 9 LL & LR										
a	4 19/32	5 1/4	6 3/32	7 1/32	7 3/4	10 1/32	13 15/16	13 15/16	16 7/8	16 7/8
b	1 3/8	1 5/8	1 7/8	2 1/2	2 3/4	3 7/16	4 7/16	4 13/16	5 11/16	5 15/16
c	2 1/8	2 3/8	2 5/8	3 3/32	3 7/16	4 1/8	6 11/16	6 11/16	8 1/8	8 1/8
d	1 3/16	1 3/8	1 1/2	1 15/16	2 1/4	2 7/8	4 1/4	4 1/4	5 7/16	5 7/16
e	3 5/16	3 15/16	4 9/16	5 5/16	6	8 1/16	10 7/8	10 7/8	13 7/16	13 7/16

1F Condulets® Cajas Registro Serie Ovalada

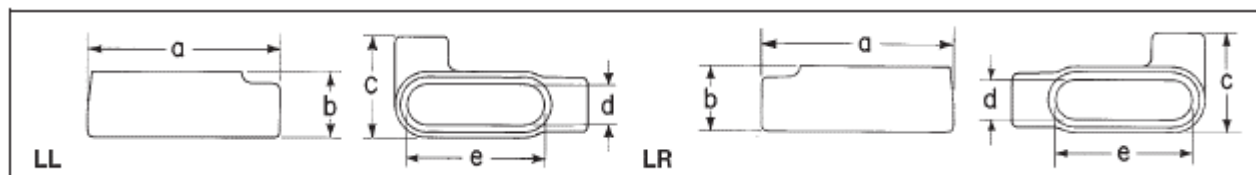
Dimensiones en Milímetros



Tamaño	1/2	3/4	1	1 1/4	1 1/2	2	2 1/2	3	3 1/2	4
Serie 7 LB										
a	115.89	131.76	152.40	165.10	180.98	206.38	266.70	266.70	322.26	322.26
b	57.15	63.50	73.03	84.14	93.66	107.95	130.18	149.23	166.69	179.39
c	34.93	39.69	44.45	55.56	61.91	76.20	107.95	107.95	133.35	133.35
d	23.81	28.58	34.93	44.45	49.21	61.91	90.49	90.49	114.30	114.30
e	80.96	96.84	114.30	127.00	138.11	161.93	212.73	212.73	260.35	260.35

Tamaño	1/2	3/4	1	1 1/4	1 1/2	2	2 1/2	3	3 1/2	4
Serie 8 LB										
a	125.41	141.29	164.31	191.29	231.78	279.40	354.01	354.01	428.63	428.63
b	56.36	61.91	71.44	84.93	102.39	122.24	155.58	165.10	192.09	198.44
c	34.93	39.69	44.45	55.56	69.85	95.25	127.00	127.00	158.75	158.75
d	25.40	30.16	34.93	44.45	53.98	76.20	107.95	107.95	138.11	138.11
e	84.14	100.01	115.89	134.94	165.10	217.49	276.23	276.23	341.31	341.31

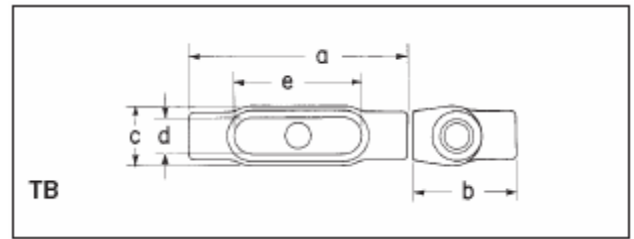
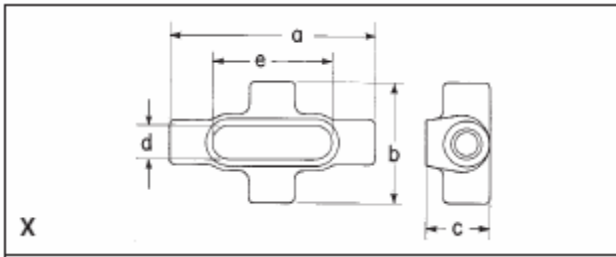
Tamaño	1/2	3/4	1	1 1/4	1 1/2	2	2 1/2	3	3 1/2	4
Serie 9LB										
a	116.68	133.35	154.78	178.59	196.85	254.79	354.01	354.01	428.63	428.63
b	53.98	61.12	72.23	88.11	95.25	113.51	155.58	165.10	192.09	198.44
c	34.93	39.69	44.45	55.56	63.50	80.96	127.00	127.00	158.75	158.75
d	30.16	34.93	38.10	49.21	57.15	73.03	107.95	107.95	138.11	138.11
e	84.14	100.01	115.89	134.94	152.40	204.79	276.23	276.23	341.31	341.31



Tamaño	1/2	3/4	1	1 1/4	1 1/2	2	2 1/2	3	3 1/2	4
Serie 7 LL & LR										
a	115.89	131.76	152.40	165.10	180.98	206.38	266.70	266.70	322.26	322.26
b	34.93	41.28	47.63	58.74	65.09	79.38	92.08	111.13	123.83	136.53
c	57.15	61.91	69.85	80.96	90.49	104.78	146.05	146.05	176.21	176.21
d	23.81	28.58	34.93	44.45	49.21	61.91	90.49	90.49	114.30	114.30
e	80.96	96.84	114.30	127.00	138.11	161.93	212.73	212.73	260.35	260.35

Tamaño	1/2	3/4	1	1 1/4	1 1/2	2	2 1/2	3
Serie 8 LL & LR								
a	125.41	141.29	164.31	191.29	231.78	279.40	354.01	354.01
b	36.51	42.86	49.21	60.33	70.64	90.49	112.71	122.24
c	54.77	58.74	71.97	92.08	101.60	127.00	169.86	169.86
d	25.40	30.16	34.93	80.17	53.98	76.20	107.95	107.95
e	84.14	100.01	115.89	44.45	165.10	217.49	276.23	276.23

Tamaño	1/2	3/4	1	1 1/4	1 1/2	2	2 1/2	3	3 1/2	4
Serie 9 LL & LR										
a	116.68	133.35	154.78	178.59	196.85	254.79	354.01	354.01	428.63	428.63
b	34.93	41.28	47.63	63.50	69.85	87.31	112.71	122.24	144.46	150.81
c	53.98	60.33	66.68	78.58	87.31	104.78	169.86	169.86	206.38	206.38
d	30.16	34.93	38.10	49.21	57.15	73.03	107.95	107.95	138.11	138.11
e	84.14	100.01	115.89	134.94	152.40	204.79	276.23	276.23	341.31	341.31



Tamaño	1/2	3/4	1	1 1/4	1 1/2	2
Serie 7X						
a	5 5/8	6 1/4	7 1/4	7 7/16	8 3/16	9 3/16
b	3 5/16	3 1/2	4	4 1/8	4 5/8	5 3/16
c	1 3/4	2	2 1/4	2 5/16	2 9/16	3 1/8
d	15/16	1 1/8	1 3/8	1 3/4	1 15/16	2 7/16
e	3 3/16	3 13/16	4 1/2	5	5 7/16	6 3/8

Tamaño	1/2	3/4	1	1 1/4	1 1/2	2
Serie 7TB						
a	5 5/8	6 1/4	7 1/4	7 7/16	8 3/16	9 3/16
b	2 5/8	2 7/8	3 1/4	3 5/16	5	6 1/8
c	1 9/16	1 3/4	2	2 3/16	2 7/16	3
d	15/16	1 1/8	1 3/8	1 3/4	1 15/16	2 7/16
e	3 3/16	3 13/16	4 1/2	5	5 7/16	6 3/8

Tamaño	1/2	3/4	1	1 1/4	1 1/2	2
Serie 8X						
a	5 11/16	6 9/32	7 5/16	8 1/2	10 3/8	12 1/4
b	2 29/32	3 1/16	3 1/2	4 1/8	5 1/4	6 1/4
c	1 3/4	2	2 1/4	2 5/8	2 15/32	3 9/16
d	1	1 3/16	1 3/8	1 3/4	2 1/8	3
e	3 5/16	3 15/16	4 9/16	5 5/16	6 1/2	8 9/16

Tamaño	1/2	3/4	1	1 1/4	1 1/2	2
Serie 8 TB						
a	5 11/16	6 9/32	7 5/16	8 1/2	10 3/8	12 1/4
b	2 17/32	2 3/4	3 1/8	3 11/32	4 1/32	4 13/16
c	1 3/8	1 9/16	1 3/4	2 3/16	2 3/4	3 3/4
d	1	1 3/16	1 3/8	1 3/4	2 1/8	3
e	3 5/16	3 15/16	4 9/16	5 5/16	6 1/2	8 9/16

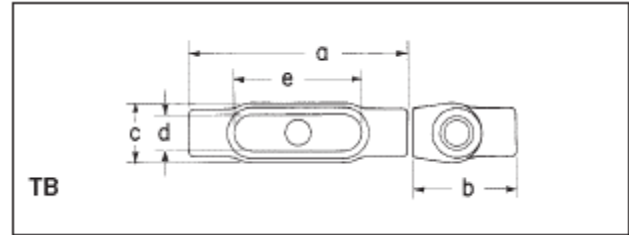
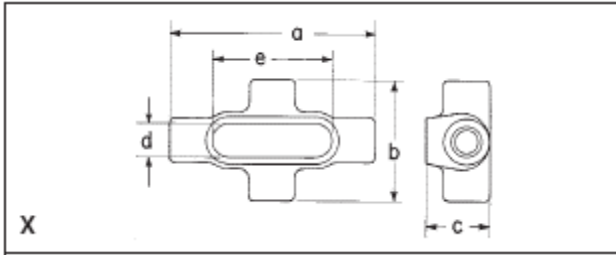
Tamaño	1/2	3/4	1
9X			
a	5 11/16	6 9/32	7 5/16
b	2 29/32	3 1/16	3 1/2
c	1 3/4	2	2 1/4
d	1	1 3/16	1 3/8
e	3 5/16	3 15/16	4 9/16

Tamaño	1/2	3/4	1	1 1/4	1 1/2	2
Serie 9 TB						
a	5	5 11/16	6 19/32	7 1/2	8 11/32	10 5/8
b	2 1/8	2 13/32	2 27/32	3 15/32	3 7/8	4 19/32
c	1 3/8	1 9/16	1 3/4	2 3/16	2 1/2	3 7/32
d	1 3/16	1 3/8	1 1/2	1 15/16	2 5/32	2 13/16
e	3 5/16	3 15/16	4 9/16	5 5/16	5 7/8	8 3/32

*Nota: Para ver las dimensiones en milímetros dirijase a la siguiente página.

1F Condulets® Cajas Registro Serie Ovalada

Dimensiones en Milímetros



Tamaño	1/2	3/4	1	1 1/4	1 1/2	2
Serie 7X						
a	142.88	158.75	184.15	188.91	207.96	233.36
b	84.14	88.90	101.60	104.78	117.48	131.76
c	44.45	50.80	57.15	58.74	65.09	79.38
d	23.81	28.58	34.93	44.45	49.21	61.91
e	80.96	96.84	114.30	127.00	138.11	161.93

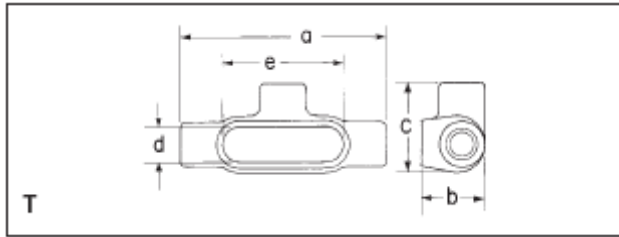
Tamaño	1/2	3/4	1	1 1/4	1 1/2	2
Serie 7TB						
a	142.88	158.75	184.15	188.91	207.96	233.36
b	66.68	73.03	82.55	84.14	127.00	155.58
c	39.69	44.45	50.80	55.56	61.91	76.20
d	23.81	28.58	34.93	44.45	49.21	61.91
e	80.96	96.84	114.30	127.00	138.11	161.93

Tamaño	1/2	3/4	1	1 1/4	1 1/2	2
Serie 8X						
a	144.46	159.54	185.74	215.90	263.53	311.15
b	73.82	77.79	88.90	104.78	133.35	158.75
c	44.45	50.80	57.15	66.68	62.71	90.49
d	25.40	30.16	34.93	44.45	53.98	76.20
e	84.14	100.01	115.89	134.94	165.10	217.49

Tamaño	1/2	3/4	1	1 1/4	1 1/2	2
Serie 8 TB						
a	144.46	159.54	185.74	215.90	263.53	311.15
b	64.29	69.85	79.38	84.93	102.39	122.24
c	34.93	39.69	44.45	55.56	69.85	95.25
d	25.40	30.16	34.93	44.45	53.98	76.20
e	84.14	100.01	115.89	134.94	165.10	217.49

Tamaño	1/2	3/4	1
9X			
a	144.46	159.54	185.74
b	73.82	77.79	88.90
c	44.45	50.80	57.15
d	25.40	30.16	34.93
e	84.14	100.01	115.89

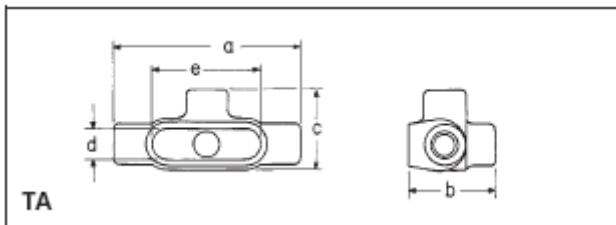
Tamaño	1/2	3/4	1	1 1/4	1 1/2	2
Serie 9 TB						
a	127.00	144.46	167.48	190.50	211.93	269.88
b	53.98	61.12	72.23	88.11	98.43	116.68
c	34.93	39.69	44.45	55.56	63.50	81.76
d	30.16	34.93	38.10	49.21	54.77	71.44
e	84.14	100.01	115.89	134.94	149.23	205.58



Tamaño	1/2	3/4	1	1 1/4	1 1/2	2	2 1/2	3	3 1/2	4
Serie 7T										
a	5 5/8	6 1/4	7 1/4	7 7/16	8 3/16	9 3/16	12	12 1/16	14 5/16	14 5/16
b	1 3/4	2	2 1/4	2 5/16	2 9/16	3 1/8	3 5/8	4 3/8	4 7/8	5 3/8
c	2 7/16	2 5/8	3	3 3/16	3 9/16	4 1/8	5 3/4	5 3/4	6 15/16	6 15/16
d	15/16	1 1/8	1 3/8	1 3/4	1 15/16	2 7/16	3 9/16	3 9/16	4 1/2	4 1/2
e	3 3/16	3 13/16	4 1/2	5	5 7/16	6 3/8	8 3/8	8 3/8	10 1/4	10 1/4

Tamaño	1/2	3/4	1	1 1/4	1 1/2	2	2 1/2	3
Serie 8T								
a	5 11/16	6 9/32	7 5/16	8 1/2	10 3/8	12 1/4	15 5/8	15 5/8
b	1 3/4	2	2 1/4	2 5/8	2 25/32	3 9/16	4 7/16	4 13/16
c	2 5/32	2 5/16	2 5/8	3 5/32	4	5	6 11/16	6 11/16
d	1	1 3/16	1 3/8	1 3/4	2 1/8	3	4 1/4	4 1/4
e	3 5/16	3 5/16	4 9/16	5 5/16	6 1/2	8 9/16	10 7/8	10 7/8

Tamaño	1/2	3/4	1	1 1/4	1 1/2	2	2 1/2	3	3 1/2	4
Serie 9T										
a	5	5 11/16	6 19/32	7 1/2	8 1/4	10 1/2	15 5/8	15 5/8	18 3/4	18 3/4
b	1 3/8	1 5/8	1 7/8	2 1/2	2 3/4	3 7/16	4 7/16	4 13/16	5 11/16	5 15/16
c	2 1/8	2 3/8	2 5/8	3 3/32	3 7/16	4 1/8	6 11/16	6 11/16	8 1/8	8 1/8
d	1 3/16	1 3/8	1 1/2	1 15/16	2 1/4	2 7/8	4 1/4	4 1/4	5 7/16	5 7/16
e	3 5/16	3 15/16	4 9/16	5 5/16	6	8 1/16	10 7/8	10 7/8	13 7/16	13 7/16

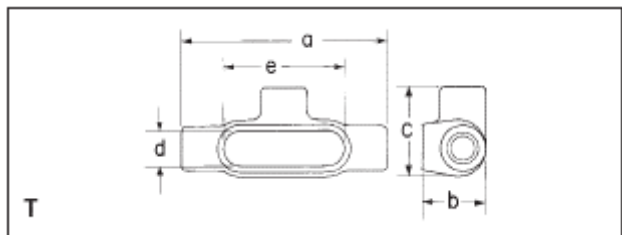


Tamaño	1/2	3/4	1	1 1/4	1 1/2	2
Serie 7 TA						
a	5 5/8	6 1/4	7 1/4	7 7/16	8 3/16	9 3/16
b	2 5/8	2 7/8	3 1/4	3 5/16	3 11/16	4 1/4
c	2 7/16	2 5/8	3	3 3/16	3 9/16	4 1/8
d	15/16	1 1/8	1 3/8	1 3/4	1 15/16	2 7/16
e	3 3/16	3 13/16	4 1/2	5	5 7/16	6 3/8

*Nota: Para ver las dimensiones en milímetros dirijase a la siguiente página.

1F Condulets® Cajas Registro Serie Ovalada

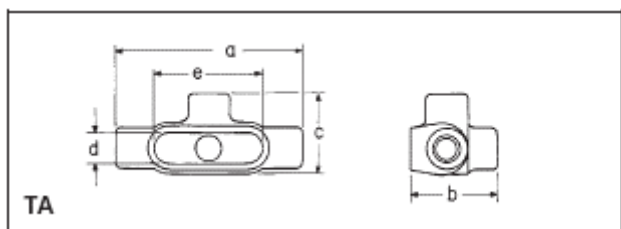
Dimensiones en Milímetros



Tamaño	1/2	3/4	1	1 1/4	1 1/2	2	2 1/2	3	3 1/2	4
Serie 7T										
a	142.88	158.75	184.15	188.91	207.96	233.36	304.80	306.39	363.54	363.54
b	44.45	50.80	57.15	58.74	65.09	79.38	92.08	111.13	123.83	136.53
c	61.91	66.68	76.20	80.96	90.49	104.78	146.05	146.05	176.21	176.21
d	23.81	28.58	34.93	44.45	49.21	61.91	90.49	90.49	114.30	114.30
e	80.96	96.84	114.30	127.00	138.11	161.93	212.73	212.73	260.35	260.35

Tamaño	1/2	3/4	1	1 1/4	1 1/2	2	2 1/2	3
Serie 8T								
a	144.46	159.54	185.74	215.90	263.53	311.15	396.88	396.88
b	44.45	50.80	57.15	66.68	70.64	90.49	112.71	122.24
c	54.77	58.74	66.68	80.17	101.60	127.00	169.86	169.86
d	25.40	30.16	34.93	44.45	53.98	76.20	107.95	107.95
e	84.14	84.14	115.89	134.94	165.10	217.49	276.23	276.23

Tamaño	1/2	3/4	1	1 1/4	1 1/2	2	2 1/2	3	3 1/2	4
Serie 9T										
a	127.00	144.46	167.48	190.50	209.55	266.70	396.88	396.88	476.25	476.25
b	34.93	41.28	47.63	63.50	69.85	87.31	112.71	122.24	144.46	150.81
c	53.98	60.33	66.68	78.58	87.31	104.78	169.86	169.86	206.38	206.38
d	30.16	34.93	38.10	49.21	57.15	73.03	107.95	107.95	138.11	138.11
e	84.14	100.01	115.89	134.94	152.40	204.79	276.23	276.23	341.31	341.31



Tamaño	1/2	3/4	1	1 1/4	1 1/2	2
Serie 7 TA						
a	142.88	158.75	184.15	188.91	207.96	233.36
b	66.68	73.03	82.55	84.14	93.66	107.95
c	61.91	66.68	76.20	80.96	90.49	104.78
d	23.81	28.58	34.93	44.45	49.21	61.91
e	80.96	96.84	114.30	127.00	138.11	161.93

Aplicación:

Las cajas registro tipo LBD son instaladas en cambios de dirección a 90° en sistemas de tubería conduit para:

- Facilitar el jalado de los conductores para longitudes y tamaños considerables.
- Realizar cambios de dirección a 90° en tramos continuos de tubería conduit, jalando los conductores de manera recta.
- Sirve como entrada de servicio en los edificios.
- Sirve como entrada de conductores en motores.
- Facilita el acceso a los conductores para realizar mantenimientos o cambios futuros al sistema.

Características:

Los cuerpos LBD tienen:

- Las tapas abren en ángulo permitiendo que los conductores puedan ser jalados de manera recta.
- Tapas tipo domo que permiten una fácil curvatura de los conductores.
- Se surte con tapa y empaque.
- Gargantas redondeadas para evitar el daño del forro de los conductores.

Material Estándar:

- Cuerpo y Tapa de Aluminio Libre de Cobre.
- Empaque de Neopreno.

Acabado Estándar:

Cuerpo y Tapa acabado en pintura gris epoxi-poliéster, aplicada electrostáticamente.

Empaque-acabado natural.

Pruebas de acuerdo a:

- UL estándar : 514 A
- Fed. Spec.: W-C586d
- CSA22.2 No. 18

Certificaciones:

UL 425 B

LBD



1/2" - 1"



1 1/4" - 2", 5" - 6"



2 1/2" - 4"

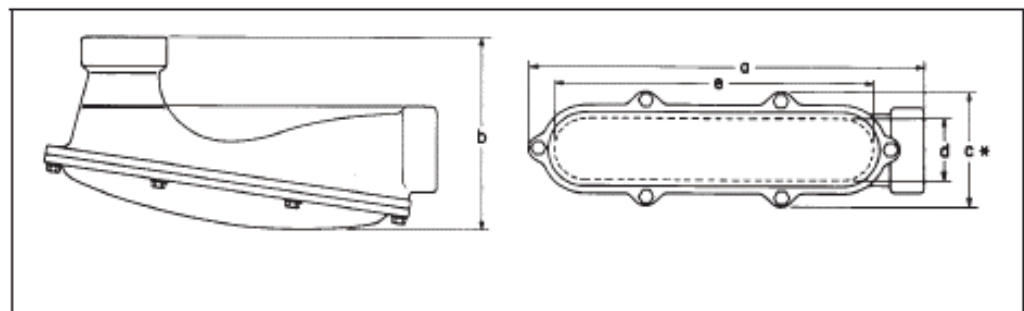
LBD

Medida	Designación	Catalogo
1/2	16	LBD-1100
3/4	21	LBD-2200
1	27	LBD-3300
1 1/4	35	LBD-4400
1 1/2	41	LBD-5500
2	53	LBD-6600
2 1/2	63	LBD-7700
3	78	LBD-8800
3 1/2	91	LBD-9900
4	103	LBD-10900
5	129	LBD-012
6	155	LBD-014

**Empaque de Neopreno
Empaques de Repuesto**

Medida	Designación	Catalogo
1/2	16	GASK-680-R
3/4	21	GASK-681-R
1	27	GASK-682-R
1 1/4	35	GASK-683-R
1 1/2	41	GASK-684-R
2	53	GASK-684-R
2 1/2	63	GASK-990-R
3	78	GASK-990-R
3 1/2	91	GASK-989-R
4	103	GASK-989-R
5	129	GASK-687-R
6	155	GASK-688-R

DIMENSIONES



* Sólo para tamaños " 1/2 - 3/4 ". La dimensión "C" esta fuera del ancho.

Catálogo	Medida	Designación	Dimensiones (mm)				
			a	b	c	d	e
LDB1100	1/2	16	127.0	58.7	23.8	25.4	84.9
LDB2200	3/4	21	158.8	66.7	39.7	31.8	115.1
LDB3300	1	27	158.8	74.6	46.0	38.1	110.3
LDB4400	1 1/4	35	219.1	108.0	88.9	46.0	182.6
LDB5500	1 1/2	41	315.9	138.1	117.5	66.7	276.2
LDB6600	2	53	315.9	138.1	117.5	66.7	276.2
LDB7700	2 1/2	63	500.1	242.9	142.9	76.2	400.1
LDB8800	3	78	500.1	242.9	142.9	76.2	400.1
LDB9900	3 1/2	91	706.4	301.6	181.0	101.6	609.6
LDB10900	4	103	706.4	301.6	181.0	101.6	609.6
LDB012	5	129	823.9	317.5	219.1	149.2	762.0
LDB014	6	155	1054.1	381.0	247.7	177.8	990.6

1F Cajas Registro Tipo Mogul



Aplicaciones:

Los condulets Mogul son instalados en sistemas de tubería conduit para:

- Facilitar el jalado de los conductores debido a su tamaño largo o tipo de aislamiento.
- Provee entradas largas que son requeridas cuando se jalen conductores largos.
- Evita el doble y enroscamiento en conductores largos (protege el aislamiento durante la instalación).
- Provee amplias aberturas para empalmes y derivaciones.
- Facilita el acceso a los conductores para realizar mantenimientos o cambios futuros al sistema.

Características:

Los cuerpos Mogul tienen:

- Amplio espacio.
- Proveen cambios de dirección sencillos
- Gargantas sin filos cortantes que evitan el rasgado de los conductores
- Tornillos de acero inoxidable en la tapa.

Materiales Estándares:

- Aluminio libre de cobre

Acabados Estándares:

- Aluminio libre de cobre-natural

Certificaciones:

UL Estándar: 514B

Fed. Spec.: W-C 586d

CSA Standard: C22.2 No.18

Opciones:

Material – Aleación de Hierro Feraloy



BC

Serie Mogul BC

Medida	Designación	Catálogo
1	27	BC3
1 ¼	35	BC4
1 ½	41	BC5
2	53	BC6
2 ½	63	BC7
3	78	BC8
3 ½	91	BC9
4	103	BC10

† Para 5" usar LBD012-SA
Para 6" usar LDB014-SA



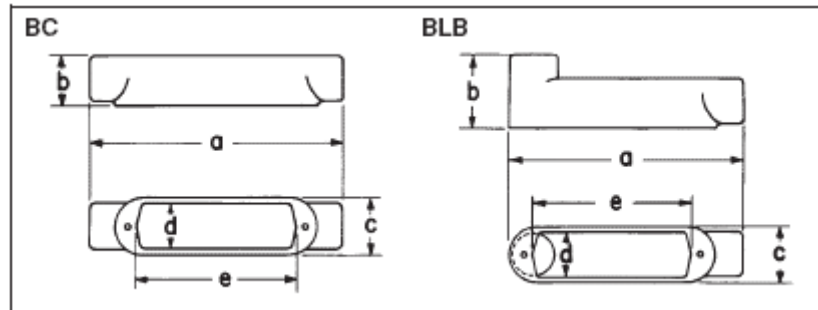
BLB

Serie Mogul BLB†

Medida	Designación	Catálogo
1	27	BLB3
1 ¼	35	BLB4
1 ½	41	BLB5
2	53	BLB6
2 ½	63	BLB7
3	78	BLB8
3 ½	91	BLB9
4	103	BLB10

Nota: Ver opciones de tapas y empalmes adelante

Dimensiones



Mogul Serie BC

Tamaño	1		1 ¼		1 ½		2		2 ½		3		3 ½		4	
	plg	mm	plg	mm	plg	mm	plg	mm	plg	mm	plg	mm	plg	mm	plg	mm
a	9 9/16	242,89	9 9/16	242,89	13 3/4	349,25	13 3/4	349,25	18 3/8	466,73	18 3/8	466,73	23 3/4	603,25	23 3/4	603,25
b	1 7/8	47,63	2 5/16	58,74	2 9/16	65,09	3 1/8	79,38	3 5/8	92,08	4 3/8	111,13	4 7/8	123,83	5 3/8	136,53
c	2 3/16	55,56	2 3/16	55,56	3	76,20	3	76,20	4 1/4	107,95	4 1/4	107,95	5 1/4	133,35	5 1/4	133,35
d	1 7/8	47,63	1 7/8	47,63	2 5/8	66,68	2 5/8	66,68	3 13/16	96,84	3 13/16	96,84	4 3/4	120,65	4 3/4	120,65
e	6	152,40	6	152,40	10	254,00	10	254,00	15	381,00	15	381,00	20	508,00	20	508,00

Mogul Serie BLB

Tamaño	1		1 ¼		1 ½		2		2 ½		3		3 ½		4	
	plg	mm	plg	mm	plg	mm	plg	mm	plg	mm	plg	mm	plg	mm	plg	mm
a	8 19/32	218,28	8 19/32	218,28	12 11/16	322,26	12 11/16	322,26	16 29/32	429,42	16 29/32	429,42	22 1/8	561,98	22 1/8	561,98
b	2 27/32	72,23	3 9/32	83,34	3 5/8	92,08	4 3/16	106,36	5 3/32	129,38	5 27/32	148,43	6 1/2	165,10	7	177,80
c	2 3/16	55,56	2 3/16	55,56	3	76,20	3	76,20	4 1/4	107,95	4 1/4	107,95	5 1/4	133,35	5 1/4	133,35
d	1 7/8	47,63	1 7/8	47,63	2 5/8	66,68	2 5/8	66,68	3 13/16	96,84	3 13/16	96,84	4 3/4	120,65	4 3/4	120,65
e	6	152,40	6	152,40	10	254,00	10	254,00	15	381,00	15	381,00	20	508,00	20	508,00



BUB

BT

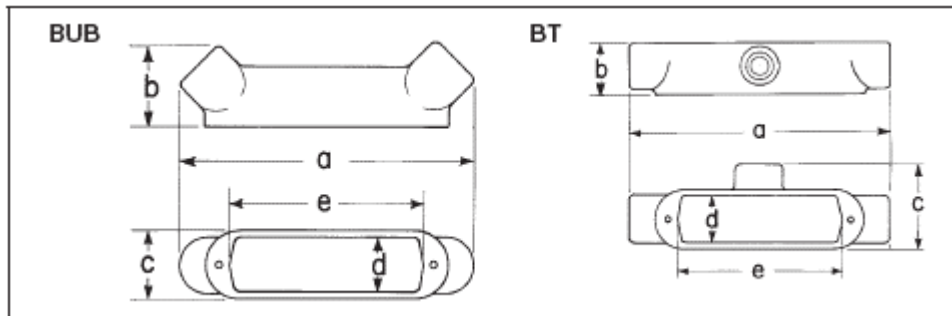
Tapas Ciega

Serie Mogul BUB		
Medida	Designación	Catálogo
1	27	BUB3
1 ¼	35	BUB4
1 ½	41	BUB5
2	53	BUB6
2 ½	63	BUB7
3	78	BUB8
3 ½	91	BUB9
4	103	BUB10

Serie Mogul BT		
Medida	Designación	Catálogo
1	27	BT3
1 ¼	35	BT4
1 ½	41	BT5
2	53	BT6
2 ½	63	BT7
3	78	BT8
3 ½	91	BT9
4	103	BT10

Tapas Lisas	
Para todas las Series Mogul	
Medida	Catálogo
1 ó 1 ¼	BG48
1 ½ ó 2	BG68
2 ½ ó 3	BG88
3 ½ ó 4	BG98

Dimensiones



Mogul Serie BUB

Tamaño	1		1 ¼		1 ½		2		2 ½		3		3 ½		4	
	plg	mm	plg	mm	plg	mm	plg	mm	plg	mm	plg	mm	plg	mm	plg	mm
a	9 3/4	247,65	9 5/16	236,54	13 1/2	342,90	13 1/2	342,90	17 3/4	450,85	17 7/8	454,03	23 3/8	593,73	23 1/4	590,55
b	2 11/16	68,26	3 3/16	80,96	3 1/2	88,90	4 1/8	104,78	4 13/16	122,24	5 5/8	142,88	6 3/8	161,93	6 13/16	173,04
c	2 3/16	55,56	2 3/16	55,56	3	76,20	3	76,20	4 1/4	107,95	4 1/4	107,95	5 1/4	133,35	5 1/4	133,35
d	1 7/8	47,63	1 7/8	47,63	2 5/8	66,68	2 5/8	66,68	3 13/16	96,84	3 13/16	96,84	4 3/4	120,65	4 3/4	120,65
e	6	152,40	6	152,40	10	254,00	10	254,00	15	381,00	15	381,00	20	508,00	20	508,00

Mogul Serie BT

Tamaño	1		1 ¼		1 ½		2		2 ½		3		3 ½		4	
	plg	mm	plg	mm	plg	mm	plg	mm	plg	mm	plg	mm	plg	mm	plg	mm
a	9 9/16	242,89	9 9/16	242,89	13 3/4	349,25	13 3/4	349,25	18 3/8	466,73	18 3/8	466,73	23 3/4	603,25	23 3/4	603,25
b	1 7/8	47,63	2 5/16	58,74	2 9/16	65,09	3 1/8	79,38	3 5/8	92,08	4 3/8	111,13	4 7/8	123,83	5 3/8	136,53
c	3 5/32	80,17	3 5/32	80,17	4 1/16	103,19	4 1/16	103,19	5 19/32	142,08	5 23/32	145,26	6 7/8	174,63	6 7/8	174,63
d	1 7/8	47,63	1 7/8	47,63	2 5/8	66,68	2 5/8	66,68	3 13/16	96,84	3 13/16	96,84	4 3/4	120,65	4 3/4	120,65
e	6	152,40	6	152,40	10	254,00	10	254,00	15	381,00	15	381,00	20	508,00	20	508,00



Aplicación:

Las cajas registro son instaladas en sistemas de tubería conduit para:

- Facilitar el jalado de los conductores durante su instalación.
- Facilitar empalmes y conexiones.
- Permiten el montaje de luminarios de la serie ARB y VGR.
- Como conexión para secciones de tubería conduit.
- Facilita el acceso a los conductores para realizar mantenimientos o cambios futuros al sistema.

Material Estándar:

Las Cajas Registro de la serie redonda tipo SEH son fabricadas en Aluminio Libre de Cobre.

Empaque-Neopreno

Acabado Estándar:

Cajas Registro – pintura gris epoxi-poliéster aplicada electrostáticamente.

Empaque – acabado natural.

Pruebas de acuerdo a:

UL Estándar: 514 A

Certificaciones:

UL 425 B



Medida	Designación	Catálogo
1/2 "	16	SEH-1
3/4 "	21	SEH-2
1 "	27	SEH-3



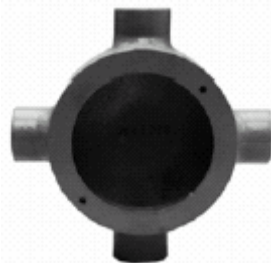
Medida	Designación	Catálogo
1/2 "	16	SEHC-1
3/4 "	21	SEHC-2
1 "	27	SEHC-3



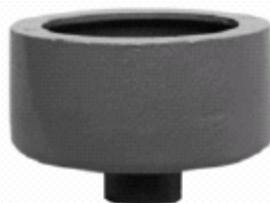
Medida	Designación	Catálogo
1/2 "	16	SEHL-1
3/4 "	21	SEHL-2
1 "	27	SEHL-3



Medida	Designación	Catálogo
1/2 "	16	SEHT-1
3/4 "	21	SEHT-2
1 "	27	SEHT-3



Medida	Designación	Catálogo
1/2 "	16	SEHX-1
3/4 "	21	SEHX-2
1 "	27	SEHX-3

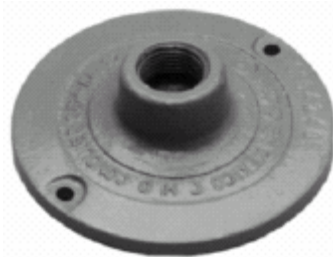


Medida	Designación	Catálogo
1/2 "	16	SEHA-1
3/4 "	21	SEHA-2
1 "	27	SEHA-3

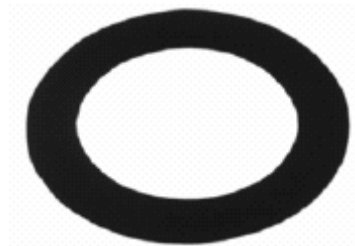
Accesorios:



Tapa Ciega-Cat SEH-00



Tapa con salida de (1/2) 16 mm
Cat. SEH-84



Empaque de Neopreno
Cat GASK-202 N

Aplicación:

Las cajas registro fundidas VXF y GRF son instaladas en sistemas de tubería conduit para:

- Actuar como caja de conexión.
- Actuar como caja de jalado
- Aceptar dispositivos para alambrado con base redonda para usarse en cajas externas de 4" (sólo cajas GRF).
- Actúa como sistema de montaje en el techo o en la pared para la instalación fija de luminarias Vaporgard (cajas VXF).
- Actúa como sistema de montaje para instalación fija de luminarias: Serie ARB y VGR; Serie ARB como colgador (cajas GRF).

Características VXF:

- Presentación en diseño compacto y profundo.
- Utilizan tapa GRF.
- Múltiples entradas para tubería conduit y tapones ciegos para gran versatilidad
- 4 entradas y 3 tapadas en VXF10 y VXF20.
- 5 entradas y 4 tapadas en VXFT10 y VXFT20

Características GRF:

- Montaje superficial. El montaje a ras puede ser obtenido clavando la caja al concreto por medio de las orejas de montaje.
- Orejas barrenadas.
- Cuatro entradas para tubo conduit espaciadas a 90° en los lados y una principal en la parte trasera.
- Cajas ciegas o barrenadas con cuerda (con los cuatros lados principales tapados y roscados, más la parte trasera ciega).

Materiales Estándar:

VXF – Aluminio libre de cobre.
GRF – Aleación de hierro Feraloy ó Aluminio libre de cobre.

Acabados Estándares:

VXF – Esmalte epóxico
GRF – Electrolgalvanizado y pintura acrílica de aluminio

Certificaciones:

Estándar UL: cajas y tapas – 514A
Estándar CSA: C22.2



VXF Entradas Roscadas con orejas de fijación
4 entradas, 3 tapadas

Medida	Catálogo
1/2	VXF10
3/4	VXF20



VXFFT Entradas Roscadas con orejas de fijación
5 Entradas, 4 Tapadas

Medida	Catálogo
1/2	VXF10
3/4	VXF20

GRF Caja Ciega con orejas de fijación

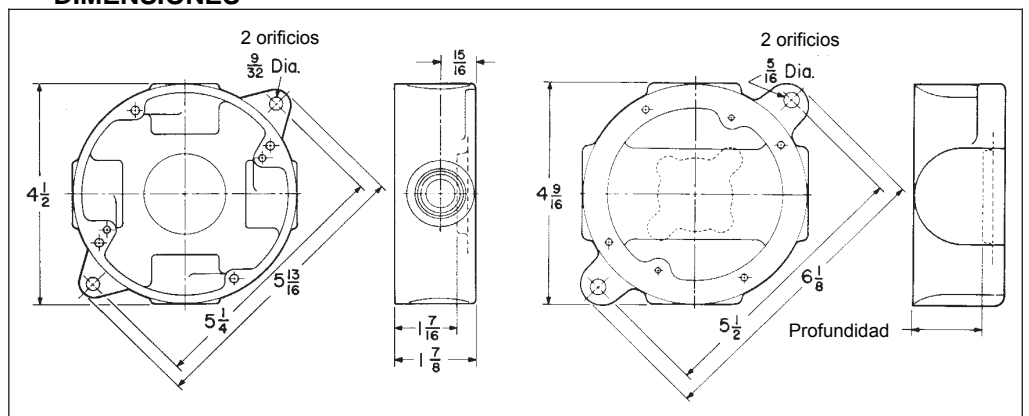
Profundidad	Catálogo
1 3/8	GRF9
1 15/16	GRF19
3 1/8	GRF29



GRFX Entradas rosacadas con orejas de fijación
4 Entradas, 3 tapadas y Parte Posterior Ciega

Profundidad	Medida	Catálogo	
		en Hierro	en Aluminio
1 3/8	1/2	GRFX119	GRF119
1 3/8	3/4	GRFX219	GRF219
2 1/16	1/2	GRFX129	GRF129
2 1/16	3/4	GRFX229	GRF229
2 1/16	1	GRFX329	GRF329
3 1/8	1/2	GRFX139	GRF139
3 1/8	3/4	GRFX239	GRF239
3 1/8	1	GRFX339	GRF339

DIMENSIONES



† VXFFT tiene enchufes en 4 lados y en la parte posterior; VXF sólo tiene enchufes en 4 lados.



GRF Tapa Ciega

Profundidad	Catálogo
1 3/8	GRF9
1 15/16	GRF19
3 1/8	GRF29



GRF Tapa con Salida

Medida	Descripción	Catálogo	
		en Acero	en aluminio
1/2	Superficie	GRF11	GRF11-SA
3/4	Superficie	GRF12	GRF12-SA



GRF Empaque

Descripción	Catálogo
Neopreno	GASK643

3F Condulets® Cajas Registro Serie Rectangular



Aplicaciones:

Las cajas registro de la serie rectangular son instaladas para:

- Alojamiento de dispositivos de alambrado.
- Sirven como cajas de jalado en sistemas de tubería conduit.
- Facilita el realizar empalmes y conexiones.
- Como conexión para secciones de tubería conduit.
- Facilitar el acceso a los conductores para realizar mantenimiento o cambios futuros al sistema.

Características:

La serie rectangular proporciona el espacio suficiente para el acomodo de los conductores cuando se utiliza con un dispositivo de alambrado.

Las diferentes tapas para la serie rectangular proporcionan la conexión de diversos dispositivos de alambrado como son contactos, apagadores y luces pilotos.

Material Estándar:

Las cajas Registro de la serie rectangular tipo FS son fabricadas en Aluminio Libre de Cobre.

† Nota: las cajas tipo FS y FSC en 1/2" y en 3/4" son fabricadas por fundición a presión, el resto de las cajas se fabrican por fundición en arena.

Empaque-neopreno.

Acabado Estándar:

Cajas Registro- pintura gris epoxi-poliéster, aplicada electrostáticamente.

Pruebas de acuerdo a:

UL Estándar: 514 A.

Certificaciones:

UL 425 B



Medida	Designación	FS Catálogo	FSC Catálogo	FSA Catálogo	FSCA Catálogo
1/2	16	FS-1 †	FSC-1 †	FSA-1	FSCA-1
3/4	21	FS-2 †	FSC-2 †	FSA-2	FSCA-2
1	27	FS-3	FSC-3	FSA-3	



Medida	Designación	FSS Catálogo	FSCC Catálogo	FSCD Catálogo	FSLA Catálogo
1/2	16	FSS-1	FSCC-1	FSCD-1	FSLA-1
3/4	21	FSS-2	FSCC-2	FSCD-2	FSLA-2
1	27	FSS-3	FSCC-3	FSCD-3	



Medida	Designación	FSR Catálogo	FSL Catálogo	FST Catálogo	FSCT Catálogo
1/2	16	FSR-1	FSL-1	FST-1	FSCT-1
3/4	21	FSR-2	FSL-2	FST-2	FSCT-2
1	27	FSR-3	FSL-3	FST-3	FSCT-3



Medida	Designación	FSX Catálogo	FSY Catálogo
1/2	16	FSX-1	FSY-312
3/4	21	FSX-2	
1	27	FSX-3	



ACCESORIOS



Tapa Ciega
Cat. DS-100



Tapa para contacto a prueba
de intemperie Cat. DS-1020



Tapa para contacto redondo
Cat. DS-21



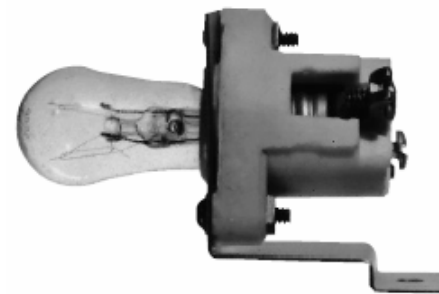
Tapa para contacto Dúplex
Cat. DS-23



Tapa para contacto Dúplex a prueba
de intemperie Cat. DS-70



Tapa para apagador
Cat. DS-32



Unidad de luz piloto
(sin transformador)
Cat. C-3310 110 volts 6W
Cat. C-3320 220 volts 10W



Empaque para cajas
rectangulares de
Neopreno
Cat. GASK-91N



Tapa para estación
de botones* DS-171
* Se surte con empaques



Tapa apagador
uso intemperie, operación
abierto-cerrado. DS-185

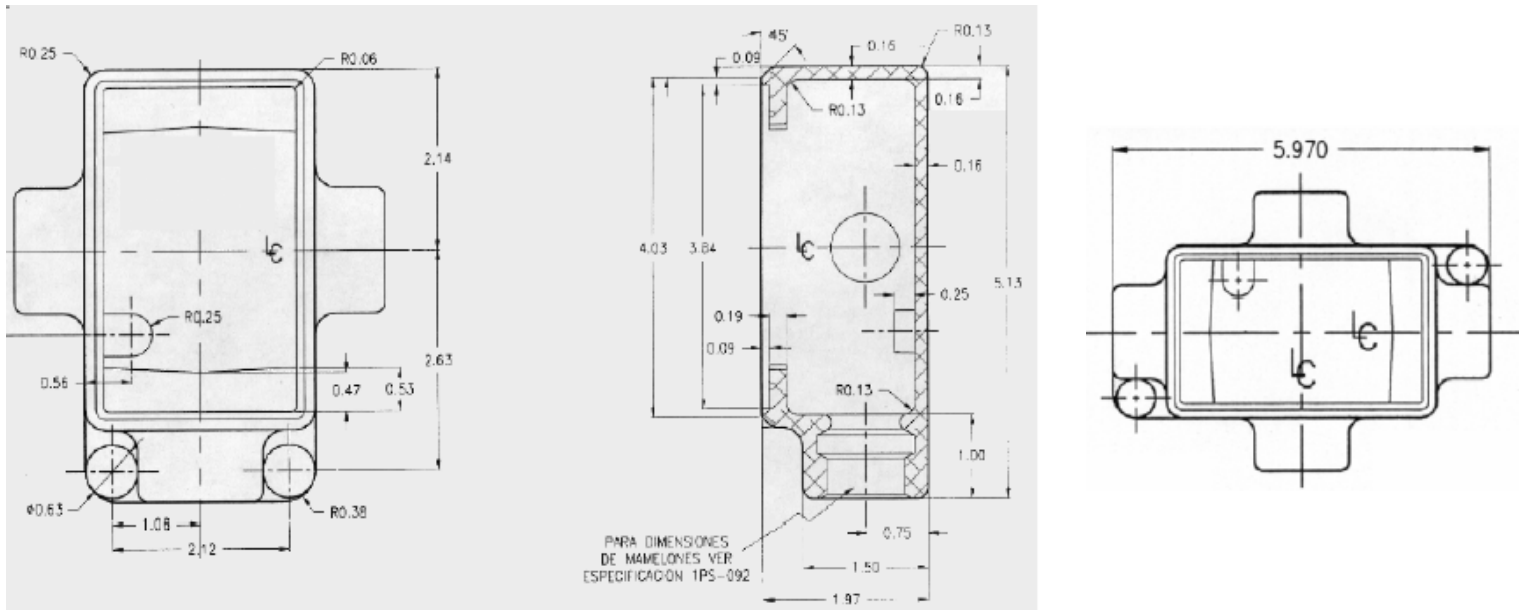


Joya de plástico color rojo DS-24
Joya de plástico color verde DS-41
Joya de plástico color ámbar DS-44

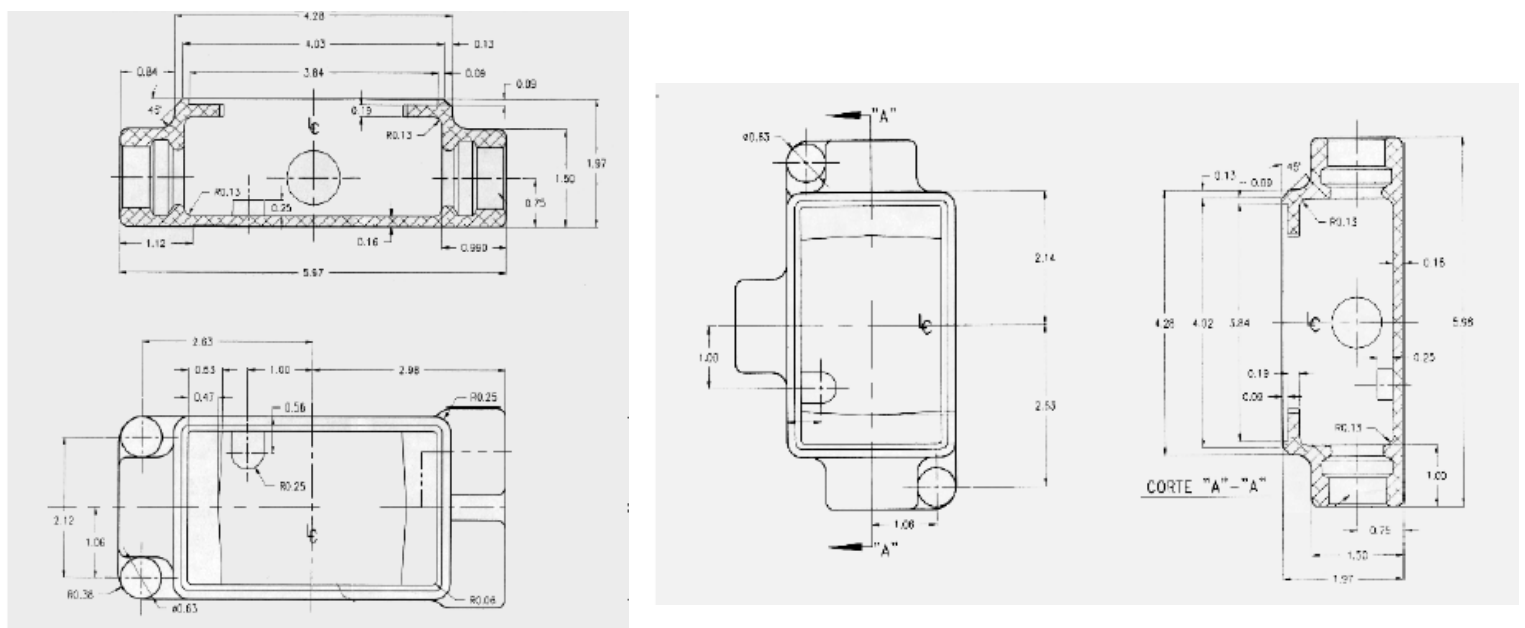
3F Condulets® Cajas Registro Serie Rectangular Dimensiones



Dimensiones de FS, FST, FSX



Dimensiones de FSS, FSCC, FSCD





Aplicación:

Las cajas registro de la serie rectangular tipo FD son usadas para:

- Cuando se utilizan dispositivos especiales que requieren del uso de varios cables.
- Para el ensamble de combinaciones especiales de dispositivos de alambrado.
- Cuando se necesitan arreglos especiales para la entrada de tubería conduit a las cajas.

Características:

La serie rectangular tipo FD cuenta con paredes ciegas que permiten el realizar arreglos especiales.

El espesor de las paredes permite el realizar el barrenado y roscado para las entradas requeridas por el cliente (ver pag. 3F-5).

Se encuentran disponibles en una, dos y tres cajas dependiendo de los requerimientos del cliente.

Cuenta con oreja de montaje para fijación a muro localizados en esquinas opuestas. Son utilizadas con las tapas de la página 19.

Material Estándar:

Las Cajas Registro de la serie rectangular tipo FD son fabricadas en Aluminio Libre de Cobre.

Empaque de Neopreno.

Acabado Estándar:

Cajas Registro – pintura gris epoxipoliéster aplicada electrostáticamente. Empaque – acabado natural.

Pruebas de acuerdo a:

UL Estándar: 514 A

Certificaciones:

UL 425 B



Caja Sencilla Cat. FD-019



Caja Doble Cat. FD-029



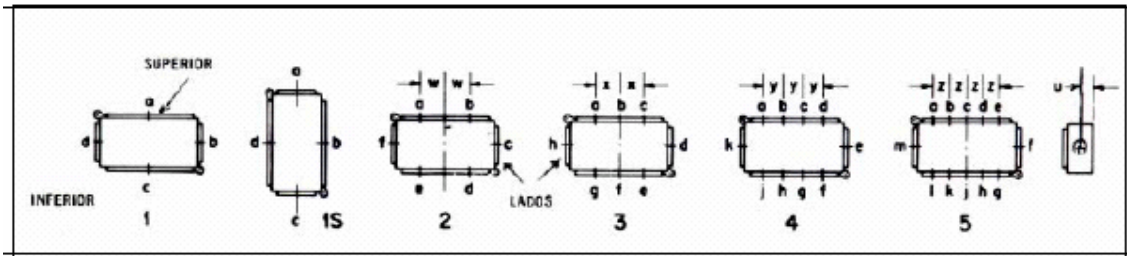
Caja Triple Cat. FD-039

3F Condulets® Cajas Registro Serie Rectangular Tipo FD



Arreglos estándar para entradas roscadas

Tabla 1. Máximo tamaño y separación de las entradas



Tamaño máximo de entradas tubo conduit (Designación)										
Superior e Inferior										
Arreglo:	1		2		3		4		5	
Catálogo										
FD-019	41	1 ½	-	-	-	-	-	-	-	-
FD-029	41	2 ½	41	1 ½	27	1	21	¾	-	-
FD-039	41	3 ½	41	1 ½	41	1 ½	41	1 ½	27	1

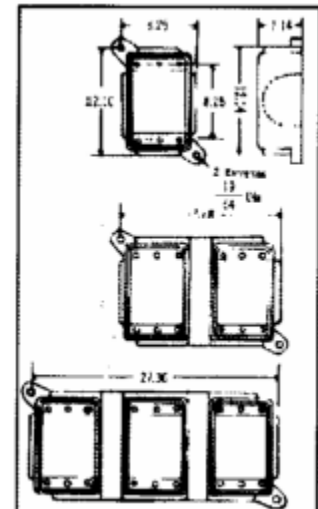
Lados	
41	1 ½
41	1 ½
41	1 ½

Espacimientos

Catálogo	W		X		Y		Z	
	mm	pulgadas	mm	pulgadas	mm	pulgadas	mm	pulgadas
FD-019	-	-	-	-	-	-	-	-
FD-029	50,76	1 7/8	47,60	1 7/8	33,30	1 5/16	-	-
FD-039	95,40	3 3/4	95,40	3 3/4	63,50	2 1/2	47,60	1 7/8

Tamaño Conduit		U	
mm	pulgadas	mm	pulgadas
-	-	-	-
35,00	1 1/4	27,50	1 3/8
-	-	-	-

Designación	Medida	Símbolo
16	1/2	A
21	3/4	B
27	1	C
35	1 1/4	E
41	1 1/2	F
Ciega	*	0



Tapas WRLS y WRLD para Áreas Húmedas
Contactos Interiores con configuración NEMA
Para cajas FS y FD fabricadas en fundición a presión
Y fundición en arena.



Aplicación:

Las tapas para dispositivos de conexión WRLS y WRLD están diseñadas para cumplir con los requerimientos del Código NEC para áreas húmedas – Artículo 410-57.

“Cualquier contacto instalado en una área húmeda donde el producto que se intenta enchufar es descuidado mientras esté en uso, deberá contar con un recubrimiento a prueba de intemperie con su tapa de conexión insertada o retirada”

Las tapas de la serie WRLS y WRLD se pueden usar en áreas húmedas:

- En donde se requiera un equipo portátil.
- Para usos generales donde se requieren las tapas de contacto.
- Para uso industrial, comercial o residencial.
- En áreas en donde los requerimientos eléctricos no exceden los rangos medios obligatorios.
- Para montar con cajas FS y FD de un sólo cuerpo o cuerpos múltiples que tengan entradas para tapas individuales.
- Para montar al ras de los dispositivos.

Características:

Las tapas WRLS y WRLD:

- La tapa con resorte, ofrece protección a los dispositivos de conexión durante todo el tiempo, en áreas mojadas y húmedas. Gracias a su tapa de cierre automático.
- Un empaque EPDM provee protección ambiental a los dispositivos de conexión a toda hora.
- El empaque EPDM ofrece excelente resistencia al ozono, clima y temperaturas extremas de -45.55°C a 126.66°C.
- Fundición a presión de aluminio libre de cobre que provee máxima resistencia a la corrosión.

Configuración NEMA interior del contacto:

- Cumple con los estándares WD-1 y WD-5 de la NEMA
- Puesta a tierra a través de un contacto extra en todos los tipos excepto aplicaciones de tres fases; auto aterrizado en la variedad duplex.
- Se ofrece en configuración sencilla y doble para usarse con clavijas estándar.
- Grado de especificación.

Material Estándar:

- WRLS y WRLD placa de cara y tapa – Fundición a presión de aluminio libre de cobre
- Bisagra – Acero inoxidable.
- Tornillos de la tapa – metal resistente a la corrosión
- Empaque – Plástico combinado de etileno y propileno (EPDM)

Acabados Estándares:

Aluminio libre de cobre - Acabado Natural

Rangos Eléctricos:

- 15 amperes; 125, 250 o 277 volts.
- 20 y 30 amperes; 125, 250, 277, 480, 600, 125/250, 280/120, 480/277 ó 600/347 volts

Accesorios:

Adaptador de montaje plano – WLRA-1 requerido para montar sobre cajas los dispositivos (ordenar por separado).

Certificados y cumplimientos:

ANSI/Estándar UL 514A
 NECode 410-57
 OSHA Standard, capítulo “S”
 NEMA Standard WD-1, 1974 (Hoja recta) y
 WD-5, 1972 (Tipo de seguro)

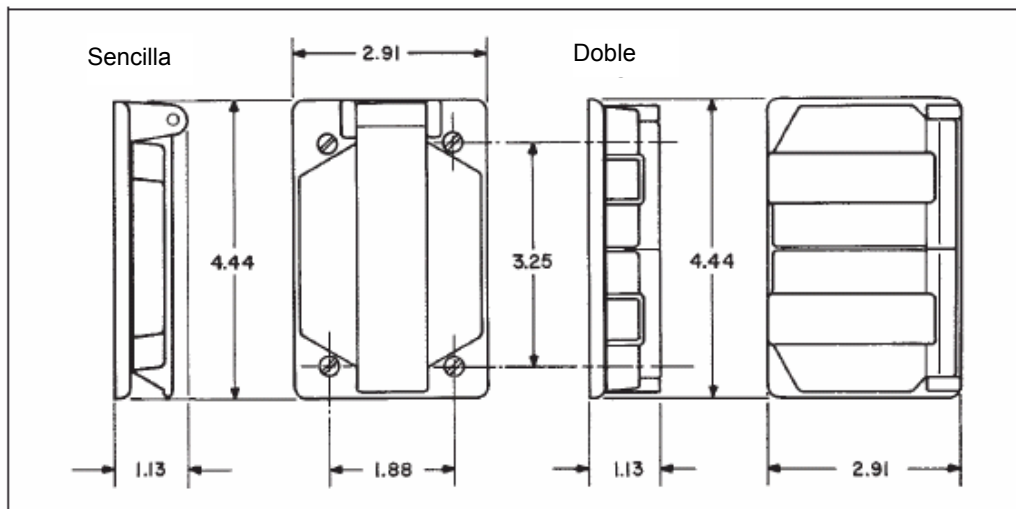
Tapas con Protección para Intemperie - con empaque*



	Tapa Sencilla	Diámetro	Tapa doble	Diámetro
No. de catálogo	WRLS-1	1 3/8	WLRD-1†	1 3/8
No. de catálogo	WRLS-2	1 1/2		

* Patente Número 4,058,358

Dimensiones



Medidas en Pulgadas

†Para montaje horizontal únicamente

4F Condulets® Cajas Registro Para Áreas Peligrosas

Serie GUA

Clase I, Div.1&2, Grupos B*,C,D.
Clase II, Div. 1 Grupos E,F,G
Clase II Div. 2 Grupos F,G.
Clase III
Nema 3,4,7B*CD,9EFG
BR- Ex d IIB

Áreas Húmedas
A prueba de Explosión
A prueba de Agua
A prueba de Polvos Combustibles



Aplicación:

Los condulets serie GUA son usados en sistema de tubería conduit roscado, en áreas peligrosas para:

- Proteger los conductores instalados en un sistema de tubería conduit.
- Actuar como caja de jalado y empalme
- Conexión de tubería conduit
- Para cambios de dirección en el sistema
- Permite el acceso a los conductores para mantenimiento y cambios futuros en el sistema
- Como caja de conexión y montaje de luminarias (con las tapas apropiadas)
- Como accesorio sellador (con las tapas apropiadas)

Características:

Las cajas GUA cuentan con:

- Empaque de Neopreno tipo "o"ring para cubrir los requerimientos NEMA 4
- Orejas en la tapa para una fácil remoción o apriete
- Tornillo interno (color verde) para conexión a tierra
- Cuatro bases de montaje interno excepto en las cajas con entrada por la base
- Tapa roscada
- Entradas roscadas que proveen continuidad eléctrica
- Gargantas redondeadas que protegen el forro del conductor cuando es jalado
- El cuerpo se suministra con tapa
- Tapa para sello, tipo domo y para colgar luminarias están disponibles sobre requerimiento

Material Estándar:

Aluminio libre de cobre.

Empaque: Neopreno

Acabado Estándar:

Pintura gris epoxi-poliéster, aplicada electrostáticamente.

Tamaños:

GUA, GUAB, GUAC,
GUAL, GUAT, GUAX

} 1/2, 3/4, 1, 1 1/2, 2

GUFX: 1/2, 3/4, 1

Tapa 3" – 5" Diámetro

Pruebas de Acuerdo a:

UL Estándar: 886

NBR 9518/97

NBR 5363/98

Nota: Para solicitar un repuesto de empaque tipo "O" ring agregue sufijo S-302 e indique el diámetro de la tapa.

Certificaciones y Cumplimientos:

NEC:

* 1/2", 3/4", 1"

Clase I Grupos B,C,D.

* 1 1/4", 1 1/2", 2"

Clase I División 1&2 Grupos C,D.

1/2", 3/4", 1", 1 1/2", 2".

Clase II División 1 Grupos E,F,G.

Clase II División 2 Grupos F,G.

Clase III

Nema 3,4,7B*CD,9EFG.








IEC BR-Ex d IIB

Registros:

UL 699 G-700 G

CEPEL-EX-039/99

Tamaño de Entrada

Estilo	Apariencia	Medida	1/2"	3/4"	1"	1 1/4"	1 1/2"	2"
		Designación	16	21	27	35	41	53
GUA		Diam. Tapa	GUA-16* 76.20 mm 3"	GUA-26* 76.20 mm 3"	GUA-36* 76.20 mm 3"	GUA-49 127.00 mm 5"	GUA-59 127.00 mm 5"	GUA-69 127.00 mm 5"
GUAB		Diam. Tapa	GUAB-16* 76.20 mm 3"	GUAB-26* 76.20 mm 3"	GUAB-36* 76.20 mm 3"	GUAB-49 127.00 mm 5"	GUAB-59 127.00 mm 5"	GUAB-69 127.00 mm 5"
GUAC		Diam. Tapa	GUAC-16* 76.20 mm 3"	GUAC-26* 76.20 mm 3"	GUAC-36* 76.20 mm 3"	GUAC-49 127.00 mm 5"	GUAC-59 127.00 mm 5"	GUAC-69 127.00 mm 5"
GUAL		Diam. Tapa	GUAL-16* 76.20 mm 3"	GUAL-26* 76.20 mm 3"	GUAL-36* 76.20 mm 3"	GUAL-49 127.00 mm 5"	GUAL-59 127.00 mm 5"	GUAL-69 127.00 mm 5"
GUAT		Diam. Tapa	GUAT-16* 76.20 mm 3"	GUAT-26* 76.20 mm 3"	GUAT-36* 76.20 mm 3"	GUAT-49 127.00 mm 5"	GUAT-59 127.00 mm 5"	GUAT-69 127.00 mm 5"
GUAX		Diam. Tapa	GUAX-16* 76.20 mm 3"	GUAX-26* 76.20 mm 3"	GUAX-36* 76.20 mm 3"	GUAX-49 127.00 mm 5"	GUAX-59 127.00 mm 5"	GUAX-69 127.00 mm 5"
GUFX		Diam. Tapa	GUFX-16* 76.20 mm 3"	GUFX-26* 76.20 mm 3"	GUFX-36* 76.20 mm 3"			

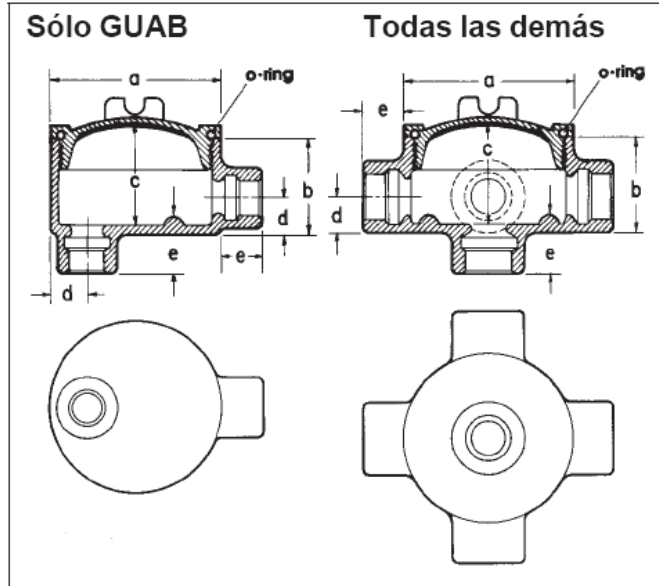
*1/2", 3/4", 1" Clase I Grupos B,C,D.

4F Condulets® Cajas Registro Para Áreas Peligrosas

Serie GUA

Clase I Div.1&2, Grupos B*,C,D.
 Clase II Div. 1 Grupos E,F,G
 Clase II Div. 2 Grupos F,G.
 Clase III
 Nema 3, 47B*CD, 9EFG
 BR-Ex d IIB

A prueba de Explosión
 A prueba de Agua
 Áreas Húmedas.
 A prueba de Polvos Combustibles



Longitud de entrada para tubería conduit "e"

Designación	Tamaños	"e"
16 - 21	1/2" - 3/4"	7/8
27 - 35	1 - 1 1/4"	1
41 - 53	1 1/2" - 2"	1 1/16

Dimensiones y Volúmenes Internos, para cajas registro en áreas peligrosas tipo: GUA, GUAX, GUAC, GUAT.

Cat. N°	a		b		c		d		Volumen
	in	mm	in	mm	in	mm	in	mm	cm 3
16	3 1/2"	88,90	2"	50,80	1 7/8"	47,60	5/8"	15,90	218
26	3 1/2"	88,90	2"	50,80	1 7/8"	47,60	3/4"	19,10	221
36	3 1/2"	88,90	2 5/16"	58,70	2 3/16"	55,60	7/8"	22,20	254
49	5 3/4"	146,00	3 13/16"	96,80	3 3/4"	95,30	1 5/32"	27,70	1245
59	5 3/4"	146,00	3 13/16"	96,80	3 3/4"	95,30	1 9/32"	32,50	1274
69	5 3/4"	146,00	4 1/16"	103,10	4"	103,00	1 9/16"	39,60	1310

* 1/2", 3/4", 1" Clase I Grupos B,C,D.

Serie GUA



Tapa Ciega



Tapa para Sello



Catálogo	Tamaño	
	Pulgadas	Milímetros
GUA - 06	3"	76,60
GUA - 07	3 5/8 "	91,70
GUA - 09	5 "	127,00

Catálogo	Tamaño	
	Pulgadas	Milímetros
GUA - 062	3"	76.60

Tapa con salida/ Nipple



Catálogo	Diametro de la tapa		Diametro de la entrada	
	Pulgadas	Milímetros	Pulgadas	Milímetros
GUA - 0671	3	76.2	1/2	12.70
GUA - 0672	3	76.2	3/4	19.05
GUA - 0972	3	76.2	3/4	19.05

LUBRICANTE TIPO STL

Aplicación:

El lubricante STL es usado entre las cuerdas de los condelets hembra y macho, flechas de operación, con o sin rosca, para inhibir la corrosión entre cualquier junta de metal a metal en cajas registro y envolventes de aparatos.

El lubricante STL es hecho a base de Litio. Es especialmente efectivo entre partes de metal disímiles.

Es efectivo y estable desde -30°C hasta 93°C. Mantienen la continuidad eléctrica. No se debe usar en partes conductoras. Tiene excelentes cualidades de adhesión. Una ligera aplicación sobre las cuerdas las mantiene herméticas a la lluvia, protegiéndolas contra la corrosión y evitando que se peguen.

Peso: 1Kg. (lata)



Peso Neto	Catalogo
1 Kg (lata)	STL - 16

Aplicación:

Los condulets serie **LBH** son usados en sistemas de tubería conduit roscada, particularmente cuando se necesita jalar o doblar conductores en forma recta por ambos lados.

El diseño de la tapa le proporciona mayor espacio, evitando dobleces fuertes que perjudiquen el aislamiento de los conductores. Las cajas registro serie LBH son instaladas en áreas peligrosas para:

- Actuar como cajas de jalado especialmente para conductores rígidos debido a su tamaño o forro
- Para cambios de dirección a 90° en tubería conduit permitiendo el jalado recto
- Para entrada de servicio en edificios
- Para entrada de conductores a motores
- Permite el acceso a conductores para mantenimiento o cambios futuros en el sistema.

Características:

- El diseño de la tapa en el ángulo permite el jalado de los conductores en forma recta
- El domo de la tapa permite una fácil curvatura de los conductores
- Entradas roscadas con gargantas redondeadas

Material:

Aluminio Libre de Cobre – ½" y ¾"

Acabado Estándar:

Acabado Natural – ½" y ¾"
 Pintura gris epoxi-poliéster aplicada electrostáticamente – 1" a 4"

Pruebas de acuerdo a:

UL Estándar 886
 NBRG518/97
 NBRG5363/98

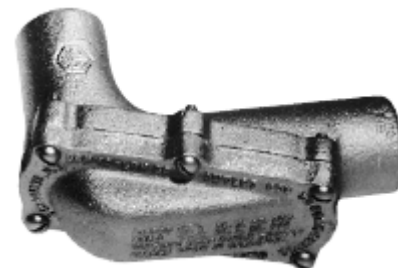
Clasificación aprobada:

*NEC ½ y ¾ pulgadas:
 Clase I División 1&2 Grupos B,C,D.
 Clase II División 1, Grupos E,F,G.
 Clase II División 2, Grupos F,G.
 Clase III
 NEC 1 a 4 pulgadas:
 Clase I División 1 Grupos D.
 Clase II División 1 Grupos E,F,G.
 Clase II División 2 Grupos F,G.
 Clase III
 IEC BR-Ex d IIA

Registros:

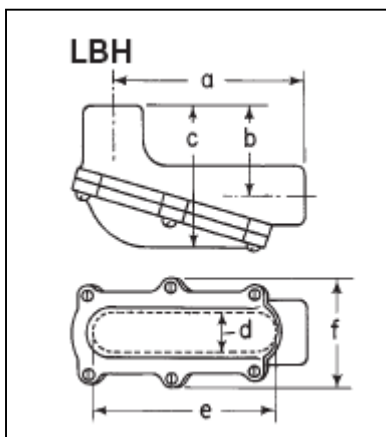
UL 699 G-700G
 CEPEL (BRASIL) Ex - 038/99

LBH



No de Catálogo	Designación	Pulgadas
LBH-1 0SA*	16	1/2
LBH-20 SA*	21	3/4
LBH-30	27	1
LBH-40	35	1 1/4
LBH-50	41	1 1/2
LBH-60	53	2
LBH-70	63	2 1/12
LBH-80	78	3
LBH-90	91	3 1/12
LBH-100	103	4

* Ver clasificación aprobada



Dimensiones (en pulgadas):

Tamaño	a	b	c	d	e	f
1/2 - 3/4	5 1/16	2 19/32	4	1 3/16	4	2 3/4
1 - 1 1/4	7 7/8	3 13/32	5 1/4	1 3/4	7	4
1 1/2	10 15/16	4 1/2	7 3/32	2 1/2	10	5
2	10 21/32	4 25/32	7 3/32	2 1/2	10	5
2 1/2	15 5/8	5 1/2	9 1/2	3	15 3/4	5 5/8
3 1/2 - 4	23 9/16	6 11/16	11 3/4	4	24	7 1/8

Condulets® Cajas Registro Con Tapa

Clase I Div.1&2, Grupos A,B,C,D.
Clase II Div. 1 Grupos E,F,G
Clase II Div. 2 Grupos F,G.
Clase III
Nema 3,4,7ABCD,9EFG

A prueba de explosión
A prueba de ignición de polvos
A prueba de lluvia
Áreas Húmedas.

4F

COOPER Crouse-Hinds

Aplicación:

Los condulets serie EAB son instalados en sistemas de tubería conduit en áreas peligrosas para:

- Proveer protección contra explosiones en el exterior en donde el acetileno, hidrógeno y otros gases peligrosos están presentes.
- Protege los conductores.
- Facilita el jalado y empalme de conectores
- Conecta tramos de tubo conduit.
- Cambios de dirección en la tubería conduit.
- Facilita el acceso a conductores para realizar mantenimientos y cambios futuros al sistema.

Características:

Los condulets Serie EAB para tubería conduit tienen:

- Cinco configuraciones diferentes
- Entradas roscadas que proporcionan continuidad eléctrica
- Gargantas redondeadas que evitan el rasgado del forro del conductor durante el jalado
- Tapa roscada.
- Tapas suministradas con cajas.
- Cuentan con un tornillo interno (color verde) para conexión a tierra y con empaque de neopreno "O-ring".
- Cuatro bases de montaje internas, excepto para serie EABY.
- La tapa cuenta con 16 cuerdas de contacto con el cuerpo.

Materiales Estándares:

Cuerpo – Aleación de hierro Feraloy.
Tapa – aluminio libre de cobre.

Acabados Estándares:

Feraloy – Electro galvanizado y pintura acrílica de aluminio
Aluminio - Natural

Opciones:

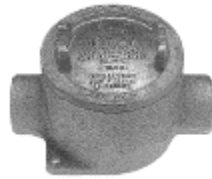
Cuerpo con material aluminio libre de cobre anexar el sufijo SA
Tapa - aleación de hierro Feraloy electro galvanizado y pintura acrílica de aluminio agregar el sufijo WOD.
Recubrimiento epóxico agregar sufijo S752

Tamaños:

Entrada – 1/2 " a 1"
Tapas – 3" de diámetro.

Certificaciones:

UL Estándar: 886
CSA Estándar C22.2 No. 30
Clase I, Div. 1&2, Grupos A,B,C,D.
Clase II, Div. 1 Grupos E,F,G
Clase II, Div. 2 Grupos F,G
Clase III
Nema 3,4,7ABCD,9EFG



EABC



EABT



EABY

Tamaño de entrada	Catálogo
1/2	EABC16†
3/4	EABC26†
1	EABC36†

Tamaño de entrada	Catálogo
1/2	EABT16†
3/4	EABT26†
1	EABT36†

Tamaño de entrada	Catálogo
1/2	EABY16†
3/4	EABY26†
1	EABY36†



EABL



EABX

Tamaño de entrada	Catálogo
1/2	EABL16†
3/4	EABL26†
1	EABL36†

Tamaño de entrada	Catálogo
1/2	EABX16†
3/4	EABX26†
1	EABX36†

Reemplazo de la Tapa

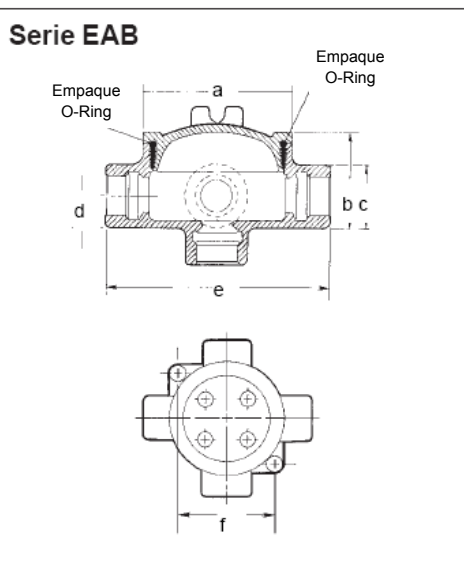
Tamaño	Catálogo
3"	EAB06



Tapa con salida

Diametro de la tapa	Tamaño de salida	Catálogo
3"	3/4	EAB0687*

Dimensiones



Pulgadas	Catálogo	a	b	c	d	e	f
		16	3 3/4	2 17/32	1 1/2	3/4	5 5/16
26	3 3/4	2 25/32	1 3/4	7/8	5 9/16	3 3/32	
36	3 3/4	2 25/32	1 3/4	7/8	5 9/16	3 3/32	
Milímetros	Catálogo	a	b	c	d	e	f
		16	95,25	64,29	38,10	19,05	134,94
26	95,25	70,64	44,45	22,23	141,29	78,58	
36	95,25	70,64	44,45	22,23	141,29	78,58	

† Disponible en Aluminio Libre de Cobre agregando sufijo – SA.

*EAB0687 sólo es Grupo C & D

4F Condulets® Cajas Registro Con Tapa

Clase I, Div.1&2, Grupos A†,B,C,D.
 Clase II, Div. 1 Grupos E,F,G
 Clase II, Div. 2 Grupos F,G.
 Clase III
 Nema 3,4,7ABCD,9EFG

A prueba de explosión
 A prueba de ignición de polvos
 A prueba de lluvia
 Áreas Húmedas.



Aplicación:

Los condulets serie EAB son instalados en sistemas de tubería conduit en áreas peligrosas para:

- Proteger los conductores.
- Facilita jalado y empalmes.
- Conecta tramos de tubería conduit
- Cambia de dirección a la tubería conduit
- Facilita el acceso a los conductores para realizar mantenimientos ó cambios futuros al sistema.

Características:

Los condulets serie EAJ tienen:

- Tapa que evita la entrada de agua – apropiado para áreas húmedas cuando es montado en posición vertical.
- Roscas externas al cuerpo para proteger a los conductores de daños durante el jalado.
- No hay compresión de conductores durante la instalación de la tapa.
- Seis configuraciones diferentes.
- Entradas roscadas que proveen continuidad eléctrica.
- Gargantas redondeadas para proteger de daños al conductor cuando este sea jalado.
- Tapas roscadas internamente que proporcionan mayor espacio para el cableado
- Tapa roscada ciega suministrada con cajas.
- Acabado resistente al agua.
- Tornillo interno color verde para conexión a tierra en todas las cajas.
- Cuatro bases de montaje internas, excepto para serie EAJB y EAJD.

Materiales

Estándares:

Cuerpo – Aleación de hierro Feraloy.
 Tapa – Aluminio libre de cobre

Acabados Estándares:

Aleación de hierro Feraloy - Electro galvanizado y pintura acrílica de aluminio.
 Aluminio – natural

Tamaños:

Entradas – 1/2" a 2"
 Diámetro de tapa – 3 3/16" a 5" de diámetro.

Certificaciones:

NEC/CEC:
 Clase I, División 1&2, Grupos A†,B,C,D
 Clase II, División 1, Grupos E,F,G,
 Clase II, División 2, Grupos F,G
 Clase III
 • Estándar UL: 886
 • CSA Estándar: C 22.2 No 30

Opciones:

Cuerpo - Aluminio libre de cobre se anexa sufijo..... SA†
 Tapa - aleación de hierro Feraloy - electro galvanizado y pintura acrílica de aluminio anexar el sufijo.....WOD.
 Recubrimiento epóxico agregue..... S752

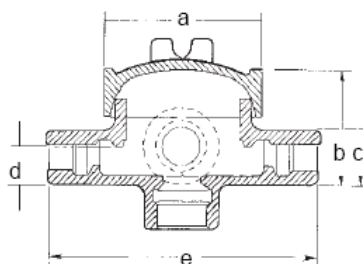


EAJB			
Diámetro de la Tapa	Tamaño	Catálogo	
3 3/16	1/2	EAJB16†	
3 3/16	3/4	EAJB26†	
3 3/16	1	EAJB36†	



EAJC			
Diámetro de la Tapa	Tamaño	Catálogo	
3 3/16	1/2	EAJC16†	
3 3/16	3/4	EAJC26†	
3 3/16	1	EAJC36†	

DIMENSIONES:



EAJD			
Diámetro de la Tapa	Tamaño	Catálogo	
3 3/16	1/2	EAJD16†	
3 3/16	3/4	EAJD26†	
3 3/16	1	EAJD36†	

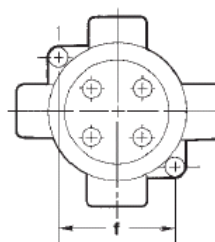


EAJL			
Diámetro de la Tapa	Tamaño	Catálogo	
3 3/16	1/2	EAJL16†	
3 3/16	3/4	EAJL26†	
3 3/16	1	EAJL36†	



EAJT			
Diámetro de la Tapa	Tamaño	Catálogo	
3 3/16	1/2	EAJT16†	
3 3/16	3/4	EAJT26†	
3 3/16	1	EAJT36†	

Catálogo	a	b	c	d	e	f
16	3 3/4	2 17/32	1 1/2	3/4	5 5/16	3 3/32
26	3 3/4	2 25/32	1 3/4	7/8	5 9/16	3 3/32
36	3 3/4	2 25/32	1 3/4	7/8	5 9/16	3 3/32
49	5 3/4	4 1/16	2 3/16	1 3/32	7 5/16	4 3/4
59	5 3/4	4 1/16	3	1 1/2	7 3/16	4 3/4
69	5 3/4	4 1/16	3	1 1/2	7 3/16	4 3/4



EAJX			
Diámetro de la Tapa	Tamaño	Catálogo	
3 3/16	1/2	EAJX16†	
3 3/16	3/4	EAJX26†	
3 3/16	1	EAJX36†	

TAPA CIEGA EAJ

Diámetro de la Tapa	Catálogo
3 3/16	EAJ06
5	EAJ09



TAPA TIPO DOMO

Diámetro de la Tapa	Profundidad	Catálogo
3 3/16	2	EAJ06



TAPA CON SALIDA

Diámetro de la Tapa	Diámetro de entrada	Catálogo
3 3/16	3/4	EAJ0687*

† Disponible en Aluminio libre de cobre, anexe sufijo – SA
 ‡ Productos Serie 9 con tapas de 5" no son convenientes para Grupo A

Aplicación:

Las cajas registro serie GUR son instaladas dentro de áreas peligrosas para:

- Proteger los conductores.
- Facilitar el jalado y empalmes.
- Conectar tramos de tubo conduit.
- Facilitar el acceso a los conductores para realizar mantenimientos ó cambios futuros al sistema.
- Cambiar la dirección de la tubería conduit.
- Instalarlo en donde el espacio es limitado como la parte inferior de las bombas de gasolina.

Características:

Características de la caja registro serie GUR:

- Empaque de neopreno tipo O'ring en la tapa apegándose a los requerimientos NEMA 4/UL Tipo 4.
- Tornillo interno color verde para conexión a tierra.
- Cinco entradas estándares con tres tapones incluidos.
- Tapa roscada.
- Ranuras en la tapa para ayudar en el ajuste y retiro de la misma.
- Gargantas redondeadas para proteger de daños al conductor durante su instalación.
- Diseño compacto para espacios reducidos.
- Listado UL y cUL.
- Construcción opcional completa de aluminio.

Materiales Estándares:

Cuerpo – Aleación de hierro Feraloy
 Tapas – Aluminio libre de cobre.

Acabados estándares:

Aleación de hierro Feraloy – Electro galvanizado con pintura acrílica de aluminio.
 Aluminio – Natural.

Certificaciones y

Cumplimientos:

NEC/CEC:
 Clase I, División 1&2, Grupos C,D.
 Clase II, División 1 Grupos E,F,G
 Clase III
 Zona 1 y 2

- Estándar UL: 886
- cUL a CSA Estándar: C 22.2 No 30
- NEMA 4

Opciones:

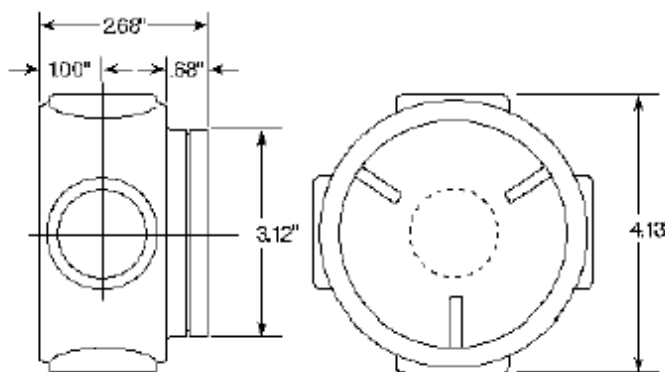
Cuerpos aluminio libre de cobre (agregue el sufijo SA)

Información para ordenar

Tamaño	Catálogo
½	GUR1
¾	GUR2
1	GUR3



Dimensiones



5F Accesorios para cable Conector Glándula

Clase I, Div. 2* Grupos A, B, C, D
Clase II, Div. 1 Grupos E,F,G
Clase II, Div. 2, Grupos F,G
Clase III

Áreas Húmedas



Aplicación:

Para usarse con cables portátiles y tipos MV (sin armadura) PLTC, SE (circular), TC y Cables UF.

El conector CGB y accesorios para cable son instalados para:

- Proveer un medio para pasar un cordón o cable sin armadura o conduit flexible dentro de un envolvente o a través de un mamparo o dentro de un conduit rígido.
- Forma un sellado para el cordón o alrededor de los cables sin armadura
- Forma una conexión segura o terminal para cables flexibles, cables (sin armadura) o conduit flexible.



Características:

- Fuerte construcción que protege cordones y cables de daños.
- Compacto, permitiendo juntar grupos de varios cordones o cables.
- Su tuerca hace un sello contra agua.
- Gran rango de tamaños NPT para usarse con cualquier sistema conduit.
- Varias combinaciones de tuerca y empaque pueden ser utilizados para ofrecer diferentes conectores

Materiales Estándar:

- Cuerpos de forma A hasta forma C y tuercas - Acero.
- Cuerpos y tuercas de las demás formas - Aleación de hierro Feraloy®.
- Empaque - Neopreno

Acabados Estándar:

Aluminio - Natural
Neopreno - Natural

Tamaños:

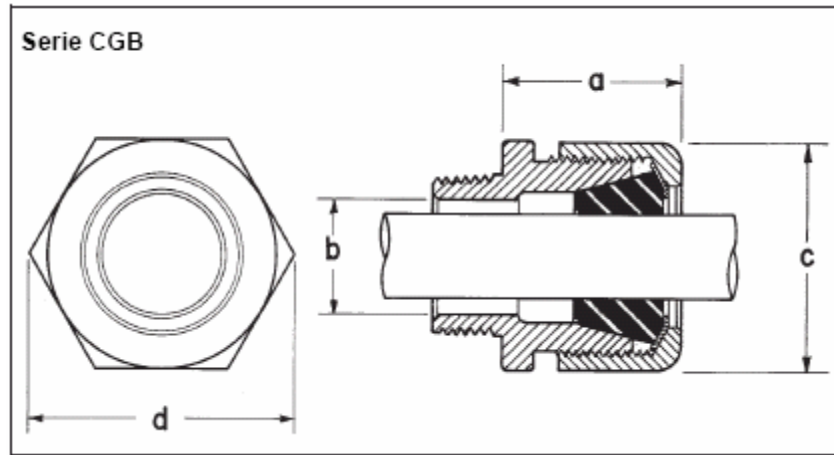
Cable O.D. - 0.125" a 2.625"
Rosca NPT - 1/2" a 3"

Certificaciones:

- UL Estándar : 514B
- NEC: Clase I Div 2* Clase II, Clase III
- Áreas húmedas.
- CSA Estándar : C22.2 No. 18, 25
- CEC: Clase II, Div 1, Grupos E, F, G. Clase II Div. 2, Grupos F,G. Clase III

Catálogo	Forma	Tamaño	Designación	Diametro de la entrada del cable		Diametro de la entrada del cable		Diámetro Interno	
				De plg	A plg	De mm	A mm	plg	mm
CGB - 192*	B	1/2	16	1/8	1/4	3.18	6.35	5/8	15.88
CGB - 193*	B	1/2	16	1/4	3/8	6.35	9.53	5/8	15.88
CGB - 194*	B	1/2	16	3/8	1/2	9.53	12.70	5/8	15.88
CGB - 195*	B	1/2	16	1/2	5/8	12.70	15.88	5/8	15.88
CGB - 196*	C	1/2	16	5/8	3/4	15.88	19.05	5/8	15.88
CGB - 197*	C	1/2	16	3/4	7/8	19.05	22.23	5/8	15.88
CGB - 292*	B	3/4	21	1/8	1/4	3.18	6.35	11/16	17.46
CGB - 293*	B	3/4	21	1/4	3/8	6.35	9.53	11/16	17.46
CGB - 294*	B	3/4	21	3/8	1/2	9.53	12.70	11/16	17.46
CGB - 295*	B	3/4	21	1/2	5/8	12.70	15.88	11/16	17.46
CGB - 296*	C	3/4	21	5/8	3/4	15.88	19.05	3/4	19.05
CGB - 297*	C	3/4	21	3/4	7/8	19.05	22.23	3/4	19.05
CGB - 393*	B	1	27	1/4	3/8	6.35	9.53	1/6	4.23
CGB - 394*	B	1	27	3/8	1/2	9.53	12.70	11/16	17.46
CGB - 395*	B	1	27	1/2	5/8	12.70	15.88	31/32	24.61
CGB - 396*	C	1	27	5/8	3/4	15.88	19.05	31/32	24.61
CGB - 397*	C	1	27	3/4	7/8	19.05	22.23	31/32	24.61
CGB - 6818	-	2	53	1 15/16	2 9/32	49.21	57.94	1 7/8	47.63
CGB - 7818	-	2 1/2	63	1 15/16	2 9/32	49.21	57.94	2 5/6	71.97
CGB - 8821	-	3	78	2 9/32	2 5/8	57.94	66.68	2 3/4	69.85

* Puede ser usado en áreas peligrosas con cables y conductores apropiados siempre y cuando sea instalado de acuerdo a los requerimientos NEC/CEC.



Dimensiones		a		b		c		d	
Tamaño	Designación	plg	mm	plg	mm	plg	mm	plg	mm
1/2	16	1 5/16	33.34	5/8	15.88	1 3/16	30.16	1 9/32	32.54
1/2	16	1 3/4	44.45	5/8	15.88	1 5/8	41.28	1 21/32	42.07
3/4	21	1 3/4	44.45	3/4	19.05	1 5/8	41.28	1 21/32	42.07
3/4	21	2 1/2	63.50	13/16	20.64	2 1/4	57.15	2 1/8	53.98
1	27	1 11/16	42.86	31/32	24.61	1 5/8	41.28	1 7/8	47.63
1	27	2 3/8	60.33	1 1/32	26.19	2 1/4	57.15	2 3/8	60.33
2	53	1 9/16	39.69	1 7/8	47.63	3 7/8	98.43	3 3/4	95.25
2 1/2	63	2 5/8	66.68	2 5/16	58.74	3 7/8	98.43	3 3/4	95.25
3	78	2 5/8	66.68	2 3/4	69.85	3 7/8	98.43	3 3/4	95.25

2 Conduc- tores	Tipo de Cordón	SVO, SV, SVT	SJ, SJO, SJT, SJTO				S, S0, ST, ST0														
	Tamaño de cordón	# 18	# 18	# 16	# 14	# 18	# 16	# 14	# 12	# 10	# 8	# 6	# 4	# 3	# 2	# 1	# 1/0	# 2/0	# 3/0	# 4/0	# 250
	Díametro aprox de cordón	.250	.305	.330	.365	.380	.400	.540	.615	.675	.810	.940	1.080	1.17	1.270	1.440	1.520	1.650	1.770	1.920	2.160

3 Conduc- tores	Tipo de Cordón	SVO, SV, SVT	SJ, SJO, SJT, SJTO				S, S0, ST, ST0														
	Tamaño de cordón	# 18	# 18	# 16	# 14	# 18	# 16	# 14	# 12	# 10	# 8	# 6	# 4	# 3	# 2	# 1	# 1/0	# 2/0	# 3/0	# 4/0	# 250
	Díametro aprox de cordón	.255	.325	.350	.385	.390	.420	.565	.645	.710	.850	1.000	1.070	1.240	1.340	1.510	1.650	1.750	1.800	2.070	2.390

4 Conduc- tores	Tipo de Cordón	SJ, SJO, SJT, STJO				S, S0, ST, ST0													
	Tamaño de cordón	# 18	# 16	# 14	# 18	# 16	# 14	# 12	# 10	# 8	# 6	# 4	# 3	# 2	# 1	# 1/0	# 2/0	# 3/0	# 4/0
	Díametro aprox de cordón	.355	.385	.425	.420	.450	.610	.700	.765	.970	1.100	1.270	1.340	1.480	1.580	1.790	1.930	2.070	2.260

5 Conduc- tores	Tipo de Cordón	S, S0, ST, ST0						
	Tamaño de cordón	# 18	# 16	# 14	# 12	# 10	# 8	# 6
	Díametro aprox de cordón	.500	.540	.695	.760	.830	1.060	1.180

** Los diámetros del cable están aproximados y pueden variar dependiendo del fabricante. Checar el cable con el fabricante para los diámetros actuales.

† Remueve suficiente recubrimiento exterior de cable para pasar conductores a través del cuerpo del conector.

‡ Una gran variedad de conectores pueden ser hechos usando combinaciones de cuerpos, tuercas conectoras y empaques de neopreno suministrando todas las partes que son de la misma forma.

◇ Ordenar cable malla de sujeción por separado.

* Puede ser utilizado en áreas clasificadas con cables específicos cuando se instala de acuerdo con los requerimientos de la NEC/CEC.

5F Accesorios para cable TERMINATOR™ para cable armado y Metal Clad**

Clase I, Div. 1†, Grupos A*,B,C,D.

Clase II, Div. 1†, Grupos F,G

Clase III**, Div. 1&2 †

Áreas Húmedas



Aplicación:

Los Accesorios para cable Terminator están diseñados para usarse con los siguientes cables:

- Tipo MC - Aluminio corrugado, aluminio de entrelazado y acero entrelazado.
- Tipo TC - Cable recubierto**.

Los conectores para cable tipo Terminator son instalados para:

- Proveer una variedad de terminaciones para cables Tipo MC y TC a cajas unión, centros de control, tableros y envoltentes para control de motores y equipos de distribución eléctrico.
- Formar una conexión mecánica aprueba de agua.
- Proveer continuidad eléctrica a la armadura del cable.
- Utilizarse en interiores y exteriores en lugares húmedos y secos.
- Utilizarse en rutas de cables verticales y horizontales.
- Utilizarse en áreas peligrosas y no peligrosas. La serie TMC y TMCX pueden ser usadas en lugares Clase I y Clase II, División 2. La serie TMCX puede ser usada en lugares División 1 y en donde un sello es requerido.

Características:

- Diez accesorios abarcan un rango de cable O.D. de 0.440" a 4.020", en tamaños de ½" a 4" NPT.
- Rápido y fácil de instalar en el conector TMC. No se requiere desensamblar para instalar.
- Inigualable resorte de fijación fabricado en acero inoxidable con acabado en cobre electroplateado, ofrece continuidad eléctrica e insuperable resistencia contra tirones de cable excediendo los requerimientos de UL/CSA.
- El empaque de Neopreno provee un sello a prueba de agua.
- Ligero, construcción de aluminio libre de cobre que provee resistencia a la corrosión, libre de mantenimiento durante la vida en ambientes industriales.
- (Opcional) disponible en construcción total de latón.
- Diseño hexagonal para fácil uso con llave.
- Tamaño compacto para el apretado de los cables.
- Los accesorios TMCX están provistos completamente con compuesto sellador epóxico ‡.
- Los accesorios TMCX con cámara selladora tienen una conexión de tuerca color rojo para su fácil identificación.
- La serie TMCX Terminator para áreas peligrosas se pueden volver a usar. La unión integral como característica simplifica la instalación en nuevas construcciones y permite el instalar los Terminator TMCX sin ser desensamblando y volviendo a usar cuando se desarrollan reparaciones o reemplazos de equipo.
- Kit opcional Cold-Shrink® para extra protección contra los elementos corrosivos como el agua salada.

Materiales Estándar:

- Cuerpo, Cuerpo intermedio, tuerca de glándula y tope de armadura – aluminio libre de cobre.
- Empaque – Neopreno.
- Tierra / Resorte retenedor – Acero inoxidable.

- Rondana de presión y tope reductor de armadura – nylon.
- Kit Cold-Shrink® – EPDM de goma.

Acabados Estándares:

- Aluminio libre de cobre – Natural.
- Neopreno – Natural.
- Acero inoxidable – Cobre electrolítico.
- Nylon – Natural.

Opciones:

- Construcción total de Latón agregue el sufijo – BR al número de catálogo.
- Construcción total de Latón con acabado niquelado agregue el sufijo – BR-NP al número de catálogo.

Certificaciones:

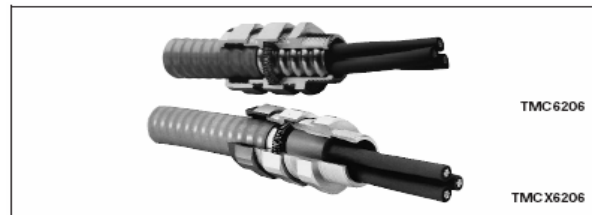
- NEC: Clase I, Div. 1†, Grupos A*,B,C,D. Clase II, Div. 1†, Grupos F,G. Clase III**, Div. 1 y 2 † (excepto cuando se usa con Metal Clad) Artículo 334, 340, 501-4(b), 502-4(b), 503-3(a).

- NEMA: FB1-1989
- Estándar UL: 514,886
- Espec- Fed: Spec: W-F-406B



CSA Standard C22.2 No. 18-M1987
Clase I, A,B,C, D SL
Clase II, E, F, G
Clase III, Enc. 4 áreas

NPT	Rango de Tamaño de la barra	Armadura O.D.	Cat. Áreas No peligrosas	Cat. Áreas Peligrosas***	Kit Cold-Shrink Catálogo opcional
½		.440 a .650	TMC165	TMCX165**	TMC-K1
¾		.600 a 850	TMC285	TMCX285**	TMC-K2
1		.800 a 1.120	TMC3112	TMCX3112**	TMC-K3
1 ¼		1.100 a 1.400	TMC4140	TMCX4140**	TMC-K4
1 ½		1.330 a 1.610	TMC5161	TMCX5161**	TMC-K5
2		1.570 a 2.060	TMC6206	TMCX6206**	TMC-K6
2 ½		1.930 a 2.470	TMC7247	TMCX7247**	TMC-K7
3		2.450 a 3.020	TMC8302	TMCX8302	TMC-K8
3 ½		2.950 a 3.520	TMC9352	TMCX9352	TMC-K9
4		3.500 a 4.020	TMC10402	TMCX10402	TMC-K10



*** Los accesorios para áreas peligrosas son suministrados con un compuesto sellador para una terminación. El compuesto adicional puede ser ordenado por separado. Vea la página siguiente.

† La serie TMCX es permitida para usarse en áreas peligrosas cuando es instalado acorde con los artículos NEC 501-4(b), 501-5(e), 502-4(b), 502-5 y 503-3(a).

** Los números del catálogo listados de la serie TMCX son compatibles para usarse con cable recubierto Tipo TC en áreas peligrosas cuando es instalado acorde a los artículos de la NEC 501-5(e) y 502-5. La serie TMCX no es compatible para usarse en áreas Clase III cuando es usado con cable recubierto TC.

‡ En Canadá ordenar por separado Catálogo TSC4-4 oz. TSC4-4 oz.

* Los Terminators ordenados en construcción total de Latón (agregue sufijo – BR) no son compatibles para ambientes con áreas peligrosas Clase I, Grupo A.

Kits de protección para la corrosión TMC-K .

Los Kits de protección para la corrosión TMC-K son especialmente diseñados por Cooper Crouse-Hinds con los accesorios TMC y TMCX y proveen protección contra elementos corrosivos como el rocío de sal y humedad. El kit TMC-K está hecho de un material de contracción en frío que es fácil y rápido de instalar en un accesorio. El material de contracción en frío está hecho de goma EPDM que no contiene clorito de sulfuro.

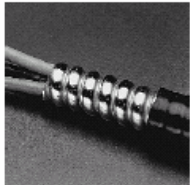
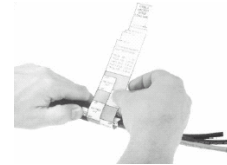


El kit de protección se instala fácilmente sobre el accesorio sin necesidad del uso de una fuente de calor para contraer el material apretándolo sobre el accesorio. Solo resbale el kid sobre el accesorio y jale la protección del interior. El kid se contrae apretando fuera el accesorio formando un sello a prueba de agua. El material de "Cold Shrink" puede ser removido fácilmente del accesorio simplemente cortándolo.

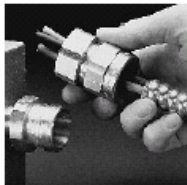
Ver información para ordenar y completar la oferta del los kids de "Cold Shrink" TMC-K para protegerlos de la corrosión. "Cold Shrink" es una marca registrada de la compañía 3M



Instalando un TMCX
TERMINATOR™



1.- Prepare el cable.



2.- Instale el cuerpo dentro de la envoltente. Deslice el conductor a través del cuerpo y la rosca del conector.



3.- Mezcle el compuesto sellador y compacte los conductores sobre la armadura.



4.- Deslice el tope de la armadura sobre el conductor y selle con el compuesto, después regrese contra la armadura. Rellene manteniendo el compuesto sellador.



5.- Inserte el cable ensamblándolo dentro del cuerpo.



6.- Enrosque el cuerpo intermedio con la contratuerca dentro del cuerpo. Apriete el cuerpo intermedio, después el conector.

TSC Compuesto Sellador Epoxico

Una parte del compuesto sellador es usado como sellador para los accesorios del cable TMCX. Esto es rápido y fácil de medir, mezclar e instalar. El compuesto es mezclado hasta obtener un color uniforme. Posteriormente es empacado alrededor de los conductores y de la armadura del cable sellando el cable.

Cada accesorio para áreas peligrosas está suministrado con suficiente compuesto sellador para una terminal. Un compuesto adicional puede ser ordenado por separado en paquetes de 1 y 4 onzas.

Cantidad estándar	Tamaño del tubo	No. Del Catálogo ***
10	0.5 oz	TSC05
10	1.0 oz	TSC1
5	4.0 oz.	TSC4

CANTIDAD DEL COMPUESTO REQUERIDO PARA EL SELLADO DE LOS ACCESORIOS.

Tamaño NPT	No. De Catálogo	Oncias requeridas
1/2	TMC165	0.25
3/4	TMC285	0.5
1	TMC3112	0.7
1 1/4	TMC4140	1.5
1 1/2	TMC5161	1.85
2	TMC6206	4.5
2 1/2	TMC7247	8.65
3	TMC8302	15.75
3 1/2	TMC9352	25.55
4	TMC10402	38.95

Calibrador y Medidor de Cable.

Los accesorios para cable TMC y TMCX están equipados con un calibrador y un medidor de cable. Esta herramienta de instalación es usada:

* Para medir la armadura del cable y seleccionar el accesorio apropiado.

* Para determinar cuanto cable debe ser removido y asegurar una apropiada instalación eliminando cualquier retrabajo.

* Como un calibrador de compuesto para empaque que debe colocarse alrededor según los requerimientos y garantías de seguridad de la UL apropiados para la instalación de accesorios TMCX.

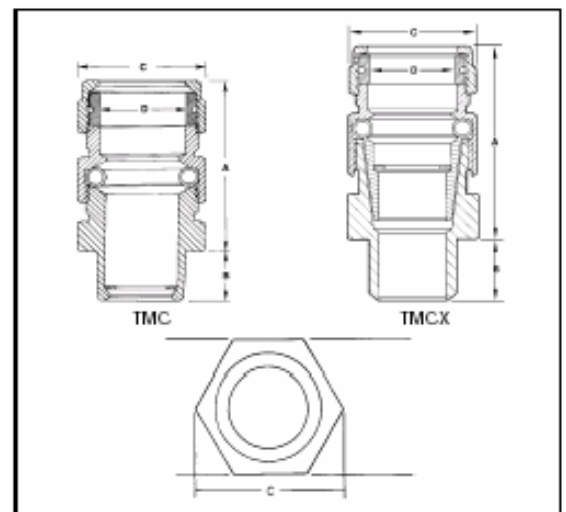
† La serie TMCX es permitida para usarse en áreas peligrosas cuando es instalado acorde con a los artículos de la NEC 501-4(b), 501-5(e), 502-4(b), 502-5 y 503-3(a).

** Los números del catálogo listado de la serie TMCX son compatibles para usarse con cable recubierto Tipo TC en áreas peligrosas cuando es instalado acorde a los artículos de la NEC 501-5(e) y 502-5. La serie TMCX no es compatible para usarse en áreas Clase III cuando es usado con cable recubierto tipo TC.

*** Para ordenar la cantidad de un (1) TSC1 igual a 10 tubos de 1.0 onza ; un (1) TSC4 igual a 5 tubos de 4 onzas.

DIMENSIONES

Tamaño NPT	No. De Catálogo	A	No. de Catálogo TMCX	A	TMC/TMCX		
					B	C	D
1/2	TMC165	2 3/8	TMCX165	2 5/8	3/4	1 1/2	25/32
3/4	TMC285	2 5/8	TMCX285	2 7/8	25/32	1 5/8	1
1	TMC3112	2 5/8	TMCX3112	3 1/8	15/16	2	15/16
1 1/4	TMC4140	2 3/4	TMCX4140	3 1/8	31/32	2 7/16	1 5/8
1 1/2	TMC5161	2 3/4	TMCX5161	3 3/8	31/32	2 3/4	1 25/32
2	TMC6206	4 1/2	TMCX6206	5 5/16	1	3 1/2	2 5/16
2 1/2	TMC7247	4 3/4	TMCX7247	6 1/16	1 7/16	4	2 23/32
3	TMC8302	4 7/8	TMCX8302	6 1/16	1 7/16	4 7/8	3 9/32
3 1/2	TMC9352	5 3/8	TMCX9352	7 3/4	1 5/8	5 3/8	3 25/32
4	TMC10402	5 1/2	TMCX10402	8 5/16	1 5/8	5 7/8	4 9/32



Las dimensiones también aplican para productos construidos en latón sufijo - BR

6F Cajas de conexiones para áreas no peligrosas uso intempérie

A prueba de agua
A prueba de lluvia
Resistente al agua

Nema 3, 3R, 4



Aplicación:

Las cajas **WJB** se suministran en forma estándar con soportes de montaje y principalmente están diseñadas para montajes superficiales. Las cajas unión WJB de uso pesado están instaladas en sistemas de tubería conduit para:

- Actuar como cajas de jalado para conductores
- Provee espacio y entradas para hacer empalmes y derivaciones de los conductores
- Provee derivaciones para tubos conduit
- Provee acceso a conductores para el mantenimiento y cambios futuros en el sistema
- Envuelve y protege equipo eléctrico.

Características:

- Empaque de neopreno adherido a la tapa
- Amplio espacio y lugares de entradas conduit barrenadas y con tapón permitiendo extrema flexibilidad para usarse con sistemas conduit
- Equipo interno de montaje que puede ser barrenado y taponado por tornillos de montaje de 1/4" – 20 tornillos de montaje
- Tapon ciego dentro de los montajes internos

Materiales Estándares:

- Aluminio libre de Cobre
- Empaque: Neopreno

Acabado Estándar:

- Pintura epóxica

Rango de Tamaños:

- 4" X 4" X 3" a 36" X 24" X 24"

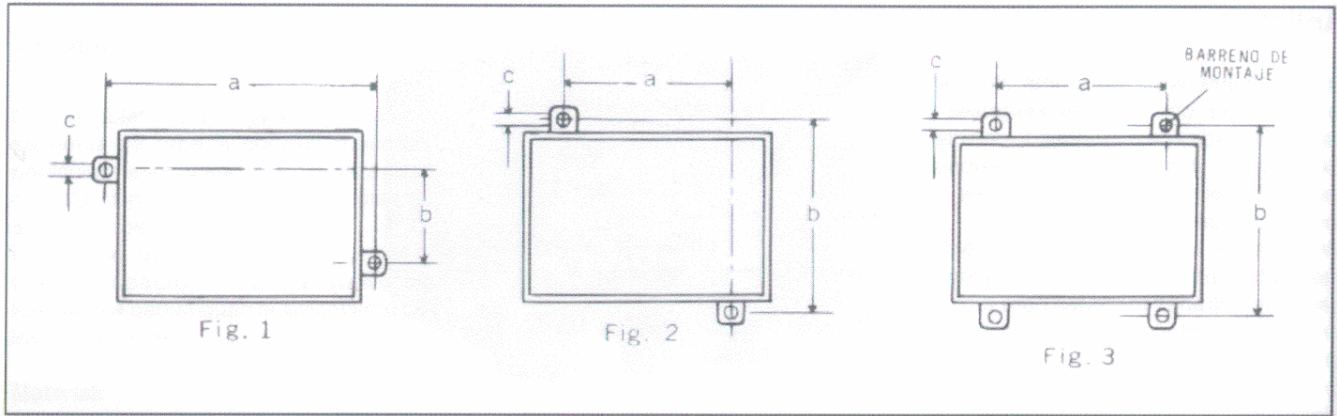
Clasificación aprobada:

- UL Estándar: 50
 - CSA Estándar C22.2
 - A prueba de agua
 - Resistente al agua
 - CEC: Clase II, Grupos E,F,G
Clase III
- Envoltorios 3-4



Información para ordenar:

	Espesor de pared	Longitud	Ancho	Profundidad
WJB040403	1/4	4	4	3
WJB040404	1/4	4	4	4
WJB060404	1/4	6	4	4
WJB060604	1/4	6	6	4
WJB060606	1/4	6	6	6
WJB080604	1/4	8	6	4
WJB080606	1/4	8	6	6
WJB080804	1/4	8	8	4
WJB080806	1/4	8	8	6
WJB080808	1/4	8	8	8
WJB100806	1/4	10	8	6
WJB100808	1/4	10	8	8
WJB101006	1/4	10	10	6
WJB101008	1/4	10	10	8
WJB120606	1/4	12	6	6
WJB120806	1/4	12	8	6
WJB120808	1/4	12	8	8
WJB120810	1/4	12	8	10
WJB121206	5/16	12	12	6
WJB121208	5/16	12	12	8
WJB121212	5/16	12	12	12
WJB121218	5/16	12	12	18
WJB140806	5/16	14	8	6
WJB141410	5/16	14	14	10
WJB161206	5/16	16	12	6
WJB161208	5/16	16	12	8
WJB161606	5/16	16	16	6
WJB180806	5/16	18	8	6
WJB180808	5/16	18	8	8
WJB181006	5/16	18	10	6
WJB181206	5/16	18	12	6
WJB181208	5/16	18	12	8
WJB181210	5/16	18	12	10
WJB181212	5/16	18	12	12
WJB181218	3/8	18	12	18
WJB181806	3/8	18	18	6
WJB181808	3/8	18	18	8
WJB181812	3/8	18	18	12
WJB181818	3/8	18	18	18
WJB241208	3/8	24	12	8
WJB241212	3/8	24	12	12
WJB241808	3/8	24	18	8
WJB241810	3/8	24	18	10
WJB241812	3/8	24	18	12
WJB241818	9/16	24	18	18
WJB242412	9/16	24	24	12
WJB242418	9/16	24	24	18
WJB242424	9/16	24	24	24
WJB302412	9/16	30	24	12
WJB302418	9/16	30	24	18
WJB362418	9/16	36	24	18
WJB362424	9/16	36	24	24

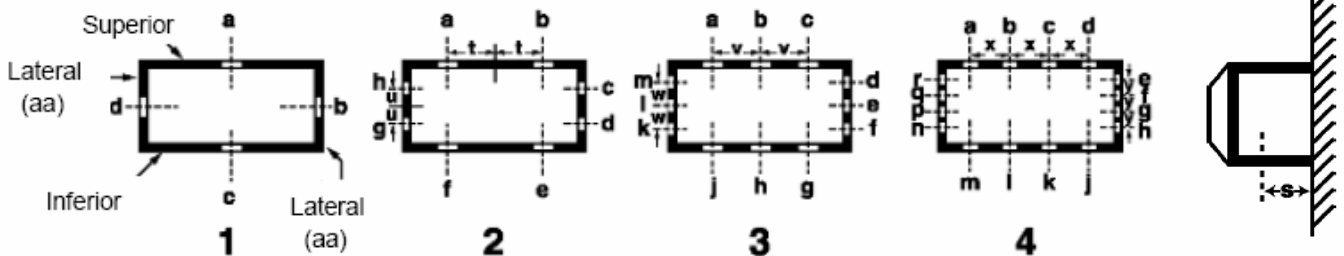


Tipos de arreglos:

Designación	Pulgadas	Simbolos de Entrada	
		Roscadass	Con tuerca unión
16	½	A	W
21	¾	B	X
27	1	C	Y
35	1 ¼	E	R
41	1 ½	F	S
53	2	G	T
63	2 ½	H	U
78	3	J	V
91	3 ½	K	WD
103	4	L	XD
Sin entrada		0 CERO	0 CERO

Figura	Dimensiones de Montaje					
	a		b		c	
	mm	pulgadas	mm	pulgadas	mm	pulgadas
1	190,50	7	95,30	3 1/2	11,47	5/16
2	241,30	9	139,70	5 1/6	12,00	3/8
2	152,40	5 2/3	244,50	9	12,00	3/8
2	203,20	7 1/2	244,50	9	12,00	3/8
3	330,20	12 2/9	365,10	13 1/2	15,12	9/16
3	330,20	12 2/9	365,10	13 1/2	15,12	9/16
3	508,00	18 4/5	720,87	26 2/3	15,12	9/16

Tabla Estándar de Arreglos Conduit



S = Dimensiones de la pared a la línea central del barreno

WJB121208-3-0AO C0C 1A1A1A C0C

de Cat. # de Arreglo Símbolos para entradas en orden de las manecillas del reloj

6F Cajas de conexiones para áreas no - peligrosas uso intempérie

Nema 3, 3R, 4

A prueba de agua
A prueba de lluvia
Resistente al agua



Tabla 3
Dimensiones WJB en pulgadas

Máximo tamaño y número de barrenos y aberturas roscadas para conduit.

Número en Catálogo	Arriba y abajo ††				Lados				Dimensiones interiores †						
	1 plg	2 plg	3 plg	4 plg	1 plg	2 plg	3 plg	4 plg	s plg	t plg	u plg	v plg	w plg	x plg	y plg
WJB040403	1 1/4	3/4	-	-	1 1/4	3/4	-	-	1 5/8	7/8	7/8	-	-	-	-
WJB040404	2	3/4	-	-	2	3/4	-	-	2 1/4	7/8	7/8	-	-	-	-
WJB060404	2	1 1/2	3/4	-	2	3/4	-	-	2 1/4	1 3/8	7/8	1 3/4	-	-	-
WJB060604	2	1 1/2	3/4	-	2	1 1/2	3/4	-	2 1/4	1 3/8	1 3/8	1 3/4	1 3/4	-	-
WJB060606	4	1 1/2	3/4	-	4	1 1/2	3/4	-	3 3/8	1 3/8	1 3/8	1 3/4	1 3/4	-	-
WJB080604	2	2	1	3/4	2	1 1/2	3/4	-	2 1/4	1 5/8	1 3/8	2 1/2	1 3/4	1 3/4	-
WJB080606	4	2	1	3/4	4	1 1/2	3/4	-	3 3/8	1 5/8	1 3/8	2 1/2	1 3/4	1 3/4	-
WJB080804	2	2	1	3/4	3	2	1	3/4	2 1/4	1 5/8	1 5/8	2 1/2	2 1/2	1 3/4	1 3/4
WJB080806	4	2	1	3/4	3	2	1	3/4	3 3/8	1 5/8	1 5/8	2 1/2	2 1/2	1 3/4	1 3/4
WJB080808	4	2	1	3/4	3	2	1	3/4	4 1/4	1 5/8	1 5/8	2 1/2	2 1/2	1 3/4	1 3/4
WJB100806	4	3	1 1/2	1	4	2	1	1/2	3 3/8	2 1/2	1 5/8	2 3/4	1 3/4	2 1/2	1 3/4
WJB100808	5	3	1 1/2	1	5	2	1	1/2	4 1/2	2 1/2	1 5/8	2 3/4	2 1/2	2 1/2	1 3/4
WJB101006	4	3	1/2	1	3	3	1 1/2	1	2 3/8	2 1/2	2 1/2	2 3/4	2 3/4	2 1/2	2 1/2
WJB101008	5	3	1/2	1	5	3	1 1/2	1	4 1/4	2 1/2	2 1/2	2 3/4	2 3/4	2 1/2	2 1/2
WJB120606	4	4	2 1/2	1 1/2	4	1 1/2	3/4	0	3 3/8	3	1 3/8	4	1 3/4	2 3/4	-
WJB120806	4	4	2 1/2	1 1/2	4	2	1	3/4	3 3/8	3	1 3/8	4	2 1/2	2 3/4	1 3/4
WJB120808	5	4	2 1/2	1 1/2	5	2	1	3/4	4 1/4	3	1 3/8	4	2 1/2	2 3/4	1 1/4
WJB121206	4	4	2 1/2	1 1/2	4	4	2 1/2	1 1/2	3 3/8	3	3	4	4	2 3/4	2 3/4
WJB121208	5	4	2 1/2	1 1/2	5	4	2 1/2	1 1/2	4 1/4	3	3	4	4	2 3/4	2 3/4
WJB121212	6	4	2 1/2	1 1/2	6	4	2 1/2	1 1/2	5	3	3	4	4	2 3/4	2 3/4
WJB121218	6	4	2 1/2	1 1/2	6	4	2 1/2	1 1/2	5	3	3	4	4	2 3/4	2 3/4
WJB140806	4	4	3	2	4	2	1	3/4	3 3/8	3 1/2	1 5/8	4 1/2	2 1/2	3 1/2	1 3/4
WJB141410	6	4	3	2	6	4	3	2	5	3 1/2	3 1/2	4 1/2	4 1/2	3 1/2	3 1/2
WJB161206	4	4	3 1/2	2 1/2	4	4	2 1/2	1 1/2	3 3/8	4	3	5 3/8	4	4	3
WJB161208	5	5	3 1/2	2 1/2	5	4	2 1/2	1 1/2	4 1/4	4	3	5 3/8	4	4	3
WJB161606	4	4	3 1/2	2 1/2	4	4	3 1/2	2 1/2	3 3/8	4	4	5 3/8	5 3/8	4	4
WJB180806	4	4	4	2 1/2	4	2 1/2	1 1/4	3/4	3 3/8	4 1/2	2	6	2 5/8	4 1/2	2
WJB180808	5	5	4	2 1/2	5	2 1/2	1 1/4	3/4	4 1/4	4 1/2	2	6	2 5/8	4 1/2	2
WJB181206	4	4	4	2 1/2	4	4	2 1/2	1 1/2	3 3/8	6 1/2	2 7/8	5 1/2	3 7/8	4	2 3/4
WJB181208	5	5	4	2 1/2	5	4	2 1/2	1 1/2	4 1/4	4 1/2	3	5 1/2	4	4	2 3/4
WJB181210	6	5	4	2 1/2	6	4	2 1/2	1 1/2	5	4 1/4	3	5 1/2	4	4	2 3/4
WJB181212	6	5	4	2 1/2	6	4	2 1/2	1 1/2	5	4 1/4	3	5 1/2	4	4	2 1/4
WJB181218	6	5	4	2 1/2	6	4	2 1/2	1 1/2	5	4 1/4	3	5 1/2	4	4	2 1/4
WJB181806	4	4	4	2 1/2	5	5	4	2 1/2	3 3/8	4 1/2	4	6	5 3/8	4 1/2	4
WJB181808	5	5	4	2 1/2	5	5	3 1/2	2 1/2	4 1/4	4 1/2	4	6	5 3/8	4 1/2	4
WJB181812	6	6	4	2 1/2	6	6	4	2 1/2	5	4 1/2	4 1/2	6	6	4 1/2	4 1/2
WJB241212	6	6	5	4	6	4	2 1/2	1 1/2	5	6 1/2	2 7/8	7	3 7/8	5 3/4	2 3/4
WJB241808	5	5	5	4	5	5	4	2 1/2	4 1/4	6 1/2	4 1/2	7	5 3/4	5 3/4	4
WJB241810	6	6	5	4	6	6	4	2 1/2	5	6 1/2	4 1/2	7	5 3/4	5 3/4	4
WJB241812	6	6	5	4	6	5	4	2 1/2	5	6 1/2	4 1/2	7	5 3/4	5 3/4	4
WJB242412	6	6	5	4	6	6	5	4	5	6 1/2	6 1/2	7	7 1/2	5 3/4	5 3/4
WJB242424	6	6	5	4	6	6	5	4	6 1/2	6 3/4	6 1/2	7	7 1/2	5 3/4	5 3/4
WJB302412	6	6	6	5	6	6	5	4	5	7 1/2	6 3/4	10	8	7 1/2	6

† Las dimensiones interiores aplican para el taladrado y barrenos roscados. El espacio ha sido provisto por una tuerca de seguridad y reducción cuando el barrenado y taponado de los hoyos es requerido

†† Superior e inferior son las dimensiones de largo o envolventes las cuales no están en cuadro



Tabla 3 (Continuación)
Dimensiones WJB en milímetros

Máximo tamaño y número de barrenos y aberturas roscadas para conduit.

Número en Catálogo	Arriba y abajo ††				Lados				Dimensiones interiores †							
	1 mm	2 mm	3 mm	4 mm	1 mm	2 mm	3 mm	4 mm	s mm	t mm	u mm	v mm	w mm	x mm	y mm	
WJBF040403	31.75	19.05	-	-	31.75	19.05	-	-	41.275	22.225	22.225	-	-	-	-	
WJBF040404	50.8	19.05	-	-	50.8	19.05	-	-	57.15	22.225	22.225	-	-	-	-	
WJBF060404	50.8	38.1	19.05	-	50.8	19.05	-	-	57.15	34.925	22.225	44.45	-	-	-	
WJBF060604	50.8	38.1	19.05	-	50.8	38.1	19.05	-	57.15	34.925	34.925	44.45	44.45	-	-	
WJBF060606	101.6	38.1	19.05	-	101.6	38.1	19.05	-	85.725	34.925	34.925	44.45	44.45	-	-	
WJBF080604	50.8	50.8	25.4	19.05	50.8	38.1	19.05	-	57.15	41.275	34.925	63.5	44.45	44.45	-	
WJBF080606	101.6	50.8	25.4	19.05	101.6	38.1	19.05	-	85.725	41.275	34.925	63.5	44.45	44.45	-	
WJBF080804	50.8	50.8	25.4	19.05	76.2	50.8	25.4	19.05	57.15	41.275	41.275	63.5	63.5	44.45	44.45	
WJBF080806	101.6	50.8	25.4	19.05	76.2	50.8	25.4	19.05	85.725	41.275	41.275	63.5	63.5	44.45	44.45	
WJBF080808	101.6	50.8	25.4	19.05	76.2	50.8	25.4	19.05	107.95	41.275	41.275	63.5	63.5	44.45	44.45	
WJBF100806	101.6	76.2	38.1	25.4	101.6	50.8	25.4	12.7	85.725	63.5	41.275	69.85	44.45	63.5	44.45	
WJBF100808	127	76.2	38.1	25.4	127	50.8	25.4	12.7	114.3	63.5	41.275	69.85	63.5	63.5	44.45	
WJBF101006	101.6	76.2	12.7	25.4	76.2	76.2	38.1	25.4	60.325	63.5	63.5	69.85	69.85	63.5	63.5	
WJBF101008	127	76.2	12.7	25.4	127	76.2	38.1	25.4	107.95	63.5	63.5	69.85	69.85	63.5	63.5	
WJBF120606	101.6	101.6	63.5	38.1	101.6	38.1	19.05	0	85.725	76.2	34.925	101.6	44.45	69.85	-	
WJBF120806	101.6	101.6	63.5	38.1	101.6	50.8	25.4	19.05	85.725	76.2	34.925	101.6	63.5	69.85	44.45	
WJBF120808	127	101.6	63.5	38.1	127	50.8	25.4	19.05	107.95	76.2	34.925	101.6	63.5	69.85	31.75	
WJBF121206	101.6	101.6	63.5	38.1	101.6	101.6	63.5	38.1	85.725	76.2	76.2	101.6	101.6	69.85	69.85	
WJBF121208	127	101.6	63.5	38.1	127	101.6	63.5	38.1	107.95	76.2	76.2	101.6	101.6	69.85	69.85	
WJBF121212	152.4	101.6	63.5	38.1	152.4	101.6	63.5	38.1	127	76.2	76.2	101.6	101.6	69.85	69.85	
WJBF121218	152.4	101.6	63.5	38.1	152.4	101.6	63.5	38.1	127	76.2	76.2	101.6	101.6	69.85	69.85	
WJBF140806	101.6	101.6	76.2	50.8	101.6	50.8	25.4	19.05	85.725	88.9	41.275	114.3	63.5	88.9	44.45	
WJBF141410	152.4	101.6	76.2	50.8	152.4	101.6	76.2	50.8	127	88.9	88.9	114.3	114.3	88.9	88.9	
WJBF161206	101.6	101.6	88.9	63.5	101.6	101.6	63.5	38.1	85.725	101.6	76.2	136.525	101.6	101.6	76.2	
WJBF161208	127	127	88.9	63.5	127	101.6	63.5	38.1	107.95	101.6	76.2	136.525	101.6	101.6	76.2	
WJBF161606	101.6	101.6	88.9	63.5	101.6	101.6	88.9	63.5	85.725	101.6	101.6	136.525	136.525	101.6	101.6	
WJBF180806	101.6	101.6	101.6	63.5	101.6	63.5	31.75	19.05	85.725	114.3	50.8	152.4	66.675	114.3	50.8	
WJBF180808	127	127	101.6	63.5	127	63.5	31.75	19.05	107.95	114.3	50.8	152.4	66.675	114.3	50.8	
WJBF181206	101.6	101.6	101.6	63.5	101.6	101.6	63.5	38.1	85.725	165.1	73.025	139.7	98.425	101.6	69.85	
WJBF181208	127	127	101.6	63.5	127	101.6	63.5	38.1	107.95	114.3	76.2	139.7	101.6	101.6	69.85	
WJBF181210	152.4	127	101.6	63.5	152.4	101.6	63.5	38.1	127	107.95	76.2	139.7	101.6	101.6	69.85	
WJBF181212	152.4	127	101.6	63.5	152.4	101.6	63.5	38.1	127	107.95	76.2	139.7	101.6	101.6	57.15	
WJBF181218	152.4	127	101.6	63.5	152.4	101.6	63.5	38.1	127	107.95	76.2	139.7	101.6	101.6	57.15	
WJBF181806	101.6	101.6	101.6	63.5	127	127	101.6	63.5	85.725	114.3	101.6	152.4	136.525	114.3	101.6	
WJBF181808	127	127	101.6	63.5	127	127	88.9	63.5	107.95	114.3	101.6	152.4	136.525	114.3	101.6	
WJBF181812	152.4	152.4	101.6	63.5	152.4	152.4	101.6	63.5	127	114.3	114.3	152.4	152.4	114.3	114.3	
WJBF241212	152.4	152.4	127	101.6	152.4	101.6	63.5	38.1	127	165.1	73.025	177.8	98.425	146.05	69.85	
WJBF241808	127	127	127	101.6	127	127	101.6	63.5	107.95	165.1	114.3	177.8	146.05	146.05	101.6	
WJBF241810	152.4	152.4	127	101.6	152.4	152.4	101.6	63.5	127	165.1	114.3	177.8	146.05	146.05	101.6	
WJBF241812	152.4	152.4	127	101.6	152.4	127	101.6	63.5	127	165.1	114.3	177.8	146.05	146.05	101.6	
WJBF242412	152.4	152.4	127	101.6	152.4	152.4	127	101.6	127	165.1	165.1	177.8	190.5	146.05	146.05	
WJBF242424	152.4	152.4	127	101.6	152.4	152.4	127	101.6	165.1	171.45	165.1	177.8	190.5	146.05	146.05	
WJBF302412	152.4	152.4	152.4	127	152.4	152.4	127	101.6	127	190.5	171.45	254	203.2	190.5	152.4	

† Las dimensiones interiores aplican para el taladrado y barrenos roscados. El espacio ha sido provisto por una tuerca de seguridad y reducción cuando el barrenado y taponado de los hoyos es requerido

†† Superior e inferior son las dimensiones de largo o envolventes las cuales no están en cuadro

6F Cajas de conexión GUE, GUB

Clase I, Div.1&2, Grupo B,C,D.
Clase II, Div. 1 Grupos E,F,G
Clase II Div. 2 Grupos F,G.
Clase III
Nema 4,7BCD,9EFG
EEx d IIC T6, IP66†

A prueba de explosión.
A prueba de ignición de polvos
Aprueba de lluvia.
Áreas Húmedas.
A prueba de agua.

COOPER Crouse-Hinds

Aplicación:

Los condulets GUE, GUB son usados con sistemas de tubería conduit, en áreas peligrosas para:

- Hacer empalmes y derivaciones de los conductores.
- Interiores y exteriores.

Características:

- Cuenta con una amplia gama de entradas roscadas que permite su uso en áreas peligrosas.
- Los cuerpos tienen paredes gruesas y pueden ser fabricados o barrenados y taponados según los requerimientos de la NEC/CEC Clase I para áreas peligrosas.
- Las tapas cuentan con un empaque de neopreno "O" ring cumpliendo con los requerimientos NEMA/EEMAC 4 para sello a prueba de agua *.
- Zapata de tierra integrada que permite que el equipo eléctrico haga tierra de una manera rápida.
- Las cajas de conexión están fabricadas para instalar placas porta elementos.

Materiales Estándares:

- Cuerpos – aleación de hierro Feraloy®
- Tapas – aluminio libre de cobre

Acabados Estándares:

- Aleación de hierro Feraloy® - GU, GUE, GUB01, GUB02 electrogalvanizado y pintura acrílica de aluminio. Todas las demás cajas – Primer de cromato de zinc y pintura acrílica de aluminio.
- Aluminio libre de cobre – natural.
- Pintura gris epoxi-poliéster aplicada electrostáticamente

Opciones:

Cubiertas de aleación de hierro Feraloy® agregue el sufijo – WOD.

Para GU, GUE, GUB01, GUB02, GUB03 y GUB06 para ser en aluminio libre de cobre agregue el sufijo – SA.

Instalado en fábrica con bases de montaje para transmisiones, bloques terminales, dispositivos eléctricos agregue el sufijo – MP
Bloques terminales instalados en fábricas – información para solicitar.

Certificaciones y Cumplimientos:

- NEC/CEC:
Clase I Div. 1&2 Grupos B,C,D.
Clase II Div. 1 Grupos E,F,G
Clase II Div. 2 Grupos F,G.
Clase III

- UL Estándar: 886
- CSA Estándar: C22.2 No. 30
- CENELEC: EEx d IIC, IP66† ATEX
Certificate: PTB 01 ATEX 1019 U

† – Disponible con Lighting Service™ ver sección G para detalles completos.



GU ϕ	Diametro			
	Largo	Ancho	Prof	de tapa
mm	125.41	125.41	104.78	92.08
plg	4 15/16	4 15/16	4 1/8	3 5/8

GUE	Diametro			
	Largo	Ancho	Prof	de tapa
mm	134.94	134.94	136.53	92.08
plg	5 5/16	5 5/16	5 3/8	3 5/8



GUB-01 ϕ	Diametro			
	Largo	Ancho	Prof	de tapa
mm	165,10	177,80	146,05	136,53
plg	6 1/2	7	5 3/4	5 3/8

GUB-02 ϕ	Diametro			
	Largo	Ancho	Prof	de tapa
mm	203,2	254	149,225	177,8
plg	8	10	5 7/8	7

GUB-06	Diametro			
	Largo	Ancho	Prof	de tapa
mm	215,90	254,00	174,63	177,80
plg	8 1/2	10	6 7/8	7



GUB-03	Diametro			
	Largo	Ancho	Prof	de tapa
mm	279,4	304,8	223,838	254
plg	11	12	8 13/16	10

GUB-01110	Diametro			
	Largo	Ancho	Prof	de tapa
mm	355,6	457,2	342,9	317,5
plg	14	18	13 1/2"	12 1/2

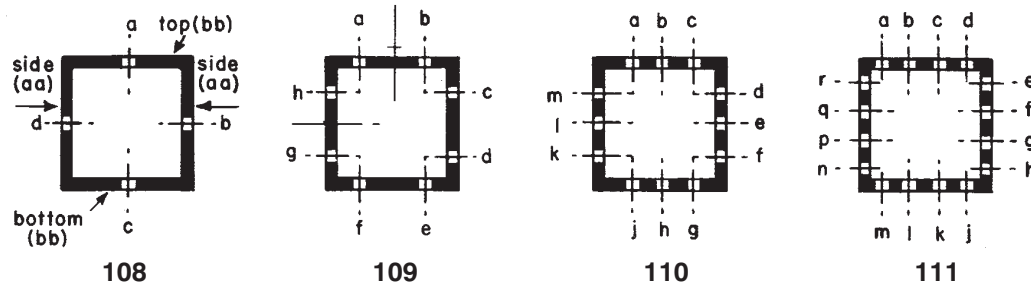
GUB-15151	Diametro			
	Largo	Ancho	Prof	de tapa
mm	482,60	533,40	422,28	425,45
plg	19	21	16 5/8	16 3/4



GUB-04	Diametro			
	Largo	Ancho	Prof	de tapa
mm	279.4	304.8	220.663	244.475
plg	11	12	8 11/16	9 5/8

GUB-08	Diametro			
	Largo	Ancho	Prof	de tapa
mm	215,90	254,00	173,04	177,80
plg	8 1/2	10	6 13/16	7

Tabla 1/Arreglos de barrenos y diámetro de entradas conduit
Para otros arreglos, envíe un bosquejo y complete la descripción



Los arreglos de las entradas conduit que se muestran en la ilustración cumplen con la mayoría de los requerimientos. Estas cajas GUB estarán suministradas con barrenos y entradas superiores con el máximo tamaño y número como se muestra en la tabla 2

Tabla 2/Máximo tamaño y número de barrenos para conduit

Cat. #	Superior & Inferior (bb) †				En cada lado (aa) †				Trasero ‡			
	1	2	3	4	1	2	3	4	1	2	3	4
Grupo D												
GU	1	1			1	1			3	1	3/4	3/4
GUE	2	1			2	1			2	1	3/4	3/4
GUB01	2	1 1/2	3/4		2	1 1/2	1	1/2	1	3/4	3/4	3/4
GUB02	2	2	1	3/4	2	2	1 1/2	1	3/4	3/4	3/4	3/4
GUB06	2	2	1	3/4	2	2	1 1/2	1	2	2	2	2
GUB08	2	2	1	3/4	2	2	1 1/2	1	2	2	2	2
GUB03	2	2	1 1/2	1	2	2	2	1 1/4	4	4	3 1/2	3
GUB04	2	2	1 1/2	1	2	2	2	1 1/4	4	4	3 1/2	3
GUB01110	2	2	2	1 1/2	2	2	2	2	6	6	4	3 1/2
GUB15151	5	4	3 1/2	2 1/2	5	4	4	3	6	6	6	6
Grupo C												
GU	1	1			1	1			3	1	3/4	3/4
GUE	2	1			2	1			2	1	3/4	3/4
GUB01	2	1 1/4	1/2		2	1 1/4	1/2		3/4	3/4	3/4	3/4
GUB02	2	1 1/2	3/4		2	2	1 1/4	1/2	3/4	3/4	3/4	3/4
GUB06	2	1 1/2	3/4		2	2	1 1/4	1/2	2	2	2	1 1/2
GUB08	2	1 1/2	3/4		2	2	1 1/4	1/2	2	2	2	1 1/2
GUB03	2	2	1 1/4	3/4	2	2	1 1/2	1	4	3 1/2	2 1/2	2 1/2
GUB04	2	2	1 1/4	3/4	2	2	1 1/2	1	4	3 1/2	2 1/2	2 1/2
GUB01110	2	2	2	1 1/4	2	2	2	2	6	6	4	3 1/2
GUB15151	5	4	3	2	5	4	3 1/2	2 1/2	6	6	6	5
Grupo B												
GU	1	1			1	1			3	1	3/4	3/4
GUE	2	1			2	1			2	1	3/4	3/4
GUB01	2	1 1/4	1/2		2	1 1/4	1/2		3/4	3/4	3/4	3/4
GUB02	2	1 1/2	3/4		2	2	1 1/4	1/2	3/4	3/4	3/4	3/4
GUB06	2	1 1/2	3/4		2	2	1 1/4	1/2	2	2	2	1 1/2
GUB08	2	1 1/2	3/4		2	2	1 1/4	1/2	2	2	2	1 1/2
GUB03	2	2	1 1/4	3/4	2	2	1 1/2	1	4	3 1/2	2 1/2	2 1/2
GUB04	2	2	1 1/4	3/4	2	2	1 1/2	1	4	3 1/2	2 1/2	2 1/2
GUB01110	2	2	2	1 1/4	2	2	2	2	4	4	4	4
GUB15151	4	4	3 1/2	2 1/2	4	4	3 1/2	2 1/2	4	4	4	4

Tabla 3/Barrenado y espaciamento de las entradas

Tamaño	Símbolo
1/2	A
3/4	B
1	C
1 1/4	E
1 1/2	F
2	G
2 1/2	H
3	J
3 1/2	K
4	L
ninguno	0

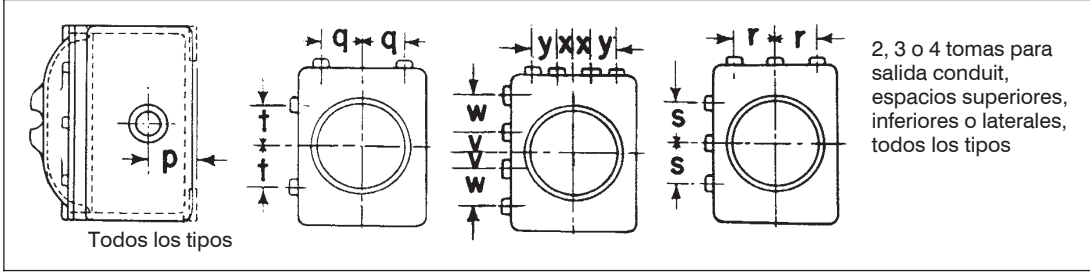
6F Cajas de conexiones para áreas peligrosas uso intemperie

Clase II, E,F,G.
Clase II
Nema 3, 3R, 4

A prueba de aq
A prueba de lluvia
Resistente al agua

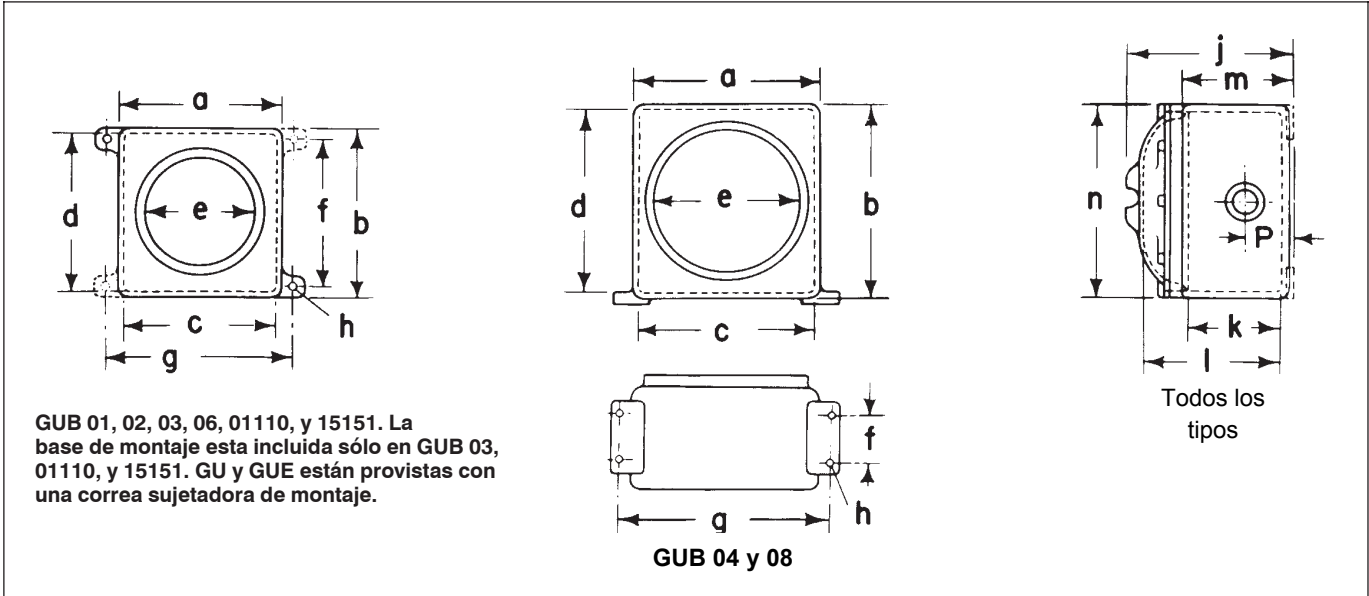


Tabla 4/Espacio Conduit



Tipo	p	q	r	s	t	v	w	x	y
GU	1 ³ / ₈	1	—	—	1	—	—	—	—
GUE	1 ⁷ / ₈	1 ¹ / ₈	—	—	1 ¹ / ₈	—	—	—	—
GUB01	2 ¹ / ₁₆	1 ⁵ / ₈	2 ¹ / ₈	2 ¹ / ₈	1 ⁵ / ₈	7 ⁷ / ₈	1 ³ / ₄	2 ⁵ / ₃₂	1 ⁹ / ₁₆
GUB02	2 ¹ / ₁₆	1 ²¹ / ₃₂	2 ¹ / ₁₆	2 ⁵ / ₁₆	1 ²¹ / ₃₂	1 ¹ / ₃₂	2 ¹ / ₁₆	7 ⁷ / ₈	1 ³ / ₄
GUB06	2 ¹ / ₁₆	1 ²¹ / ₃₂	2 ⁵ / ₁₆	2 ⁵ / ₁₆	1 ²¹ / ₃₂	1 ¹ / ₃₂	2 ¹ / ₁₆	7 ⁷ / ₈	1 ³ / ₄
GUB08	2 ¹ / ₁₆	1 ²¹ / ₃₂	2 ¹ / ₁₆	2 ¹ / ₁₆	1 ²¹ / ₃₂	1 ¹ / ₃₂	2 ¹ / ₁₆	7 ⁷ / ₈	1 ³ / ₄
GUB03	3 ³ / ₈	2 ¹ / ₂	3 ⁵ / ₁₆	3 ⁵ / ₁₆	3	1 ⁵ / ₃₂	2 ⁵ / ₁₆	1 ⁵ / ₃₂	2 ⁵ / ₁₆
GUB04	3 ³ / ₈	1 ²¹ / ₃₂	3 ⁵ / ₁₆	3 ⁵ / ₁₆	3	1 ⁵ / ₃₂	2 ⁵ / ₁₆	1 ⁵ / ₃₂	2 ⁵ / ₁₆
GUB01110	4 ³ / ₄	3	4	6	4	2	4	1 ²¹ / ₃₂	3 ⁵ / ₁₆
GUB15151	6	4	5 ¹ / ₄	5 ⁷ / ₈	4	2	4	2	4

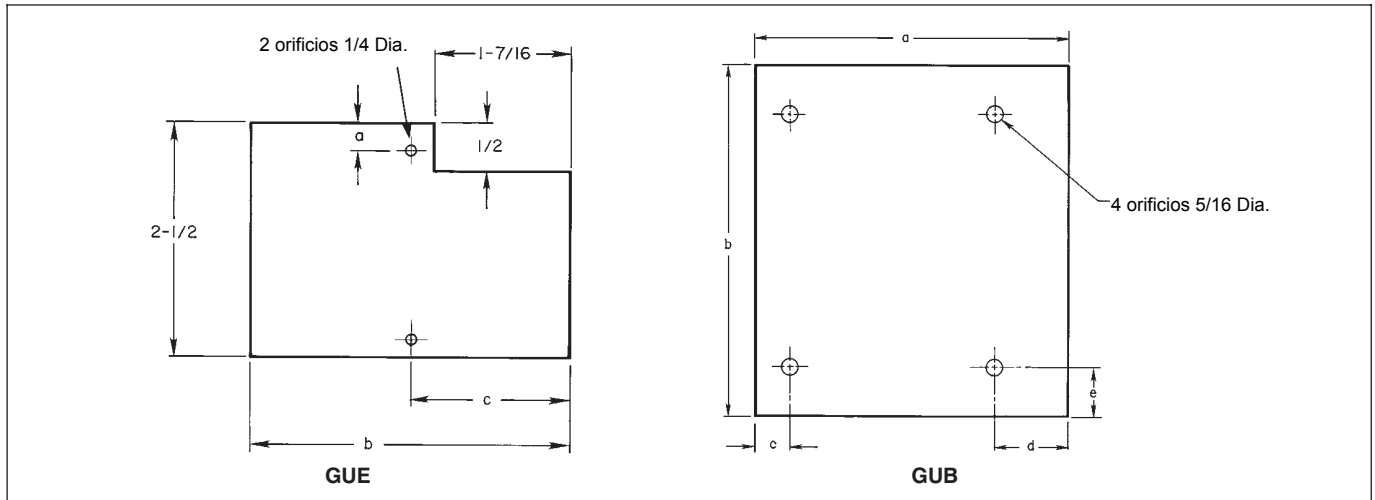
Dimensiones



Type	a	b	c‡	d‡	e	f	g	h	j	k‡	l‡	m	n
GU	4 ¹⁵ / ₁₆	4 ¹⁵ / ₁₆	3 ¹³ / ₁₆	3 ¹³ / ₁₆	3 ⁵ / ₈	—	—	—	4 ¹ / ₈	1 ⁹ / ₁₆	3 ⁷ / ₁₆	2 ³ / ₈	4 ¹ / ₈
GUE	5 ⁵ / ₁₆	5 ⁵ / ₁₆	4 ³ / ₁₆	4 ³ / ₁₆	3 ³ / ₈	—	—	—	5 ³ / ₈	2 ¹ / ₄	3 ⁷ / ₁₆	3 ¹ / ₂	4 ¹ / ₈
GUB01	6 ¹ / ₂	7	6 ¹ / ₂	5 ⁷ / ₈	5 ³ / ₈	5 ³ / ₄	7 ¹ / ₂	1 ³ / ₃₂	5 ³ / ₄	3 ¹ / ₁₆	4 ¹ / ₂	4 ¹ / ₁₆	6 ¹ / ₄
GUB02	8	10	7 ¹ / ₈	9 ¹ / ₈	7	8 ³ / ₄	9	1 ³ / ₃₂	5 ⁷ / ₈	3	4 ⁹ / ₈	4 ¹ / ₁₆	7 ³ / ₄
GUB06	8 ¹ / ₂	10	7 ³ / ₈	8 ⁷ / ₈	7	8 ³ / ₄	9 ¹ / ₂	7 ¹ / ₁₆	7 ³ / ₈	4 ¹ / ₄	5 ¹³ / ₁₆	5 ¹ / ₄	7 ³ / ₄
GUB08	8 ¹ / ₂	10	7 ³ / ₈	8 ⁷ / ₈	7	2 ¹ / ₂	9 ⁵ / ₈	7 ¹ / ₁₆	7 ³ / ₈	4 ¹ / ₄	5 ³ / ₁₆	5 ¹ / ₄	7 ³ / ₄
GUB03	11	12	9 ³ / ₄	10 ³ / ₄	9 ⁵ / ₈	10 ³ / ₄	12 ¹ / ₈	7 ¹ / ₁₆	8 ¹³ / ₁₆	5	7 ³ / ₈	6 ⁵ / ₈	11
GUB04	11	12	9 ³ / ₄	10 ³ / ₄	9 ⁵ / ₈	3 ¹ / ₂	12 ¹ / ₈	7 ¹ / ₁₆	8 ¹¹ / ₁₆	5	7 ³ / ₈	6 ¹ / ₂	11
GUB01110	14 ¹ / ₁₆	18 ¹ / ₁₆	13	17	12 ¹ / ₄	16	16	1	13 ¹ / ₂	6 ¹³ / ₁₆	10 ³ / ₄	9 ³ / ₄	14
GUB15151	20 ⁷ / ₈	18 ⁷ / ₈	19 ¹ / ₈	17 ¹ / ₈	16 ³ / ₄	18	21	1	16 ⁵ / ₈	9	13 ³ / ₁₆	11 ³ / ₈	18

‡ Dimensiones Internas

Tabla 5/Dimensiones de Placa de Montaje



Caja #Cat.	Placa de Montaje Kit #Cat.	a	b	c	d	e
GU	GU-MPK1	9/32	3 3/8	1 43/64	—	—
GUE	GUE-MPK1	9/32	3 3/8	1 43/64	—	—
GUB01	GUB-MP01	4 3/8	5	3/8	1	1
GUB02	GUB-MP02	5 9/16	6 1/4	5/8	1 5/16	7/8
GUB03	GUB-MP03	8	9	1 5/16	1 5/16	1 1/2
GUB04	GUB-MP03	8	9	1 5/16	1 5/16	1 1/2
GUB06	GUB-MP02	5 9/16	6 1/4	5/8	1 P 5/16	7/8
GUB08	GUB-MP02	5 9/16	6 1/4	5/8	1 5/16	7/8
GUB01110	GUB-MP01110	8 3/4	12	7/16	1 7/16	1 3/4
GUB15151	GUB-MP15151	14	14	1 5/8	1 5/8	1 5/8

6F Tapas roscadas para Cajas unión GUB

Clase I, Div.1&2, Grupo B,C,D.
 Clase II, Div. 1 Grupos E,F,G
 Clase II Div. 2 Grupos F,G.
 Clase III
 Nema 7BCD,9EFG

A prueba de explosión.
 A prueba de ignición de polvos
 Aprueba de lluvia.
 Áreas Húmedas.
 A prueba de agua.



Aplicaciones:

Las tapas roscadas GUB y EPC son usadas con cajas GUB en sistemas de control dentro de áreas peligrosas:

- Interiores y exteriores
 - En tres categorías :
- Tapas Planas – para uso normal, equipadas con cajas GUB estándar.
 Tapas con Ventana de vidrio – permite la visibilidad a los instrumentos de control cuando es usado en medidores ocultos.
 Tapa tipo domo – para incrementar el volumen de la GUB haciendo más fácil el empalme y jalado de conductores de calibre más grande.

Características:

- Tapa tipo Domo - es más conveniente usarse cuando se empalman conductores pesados, puesto que los conductores se pueden jalar con las terminaciones fuera de la caja. Después de haber hecho los empalmes, no tienen que ser empujados atrás de las cajas.
- Ventana de vidrio – el vidrio tiene un diámetro máximo para dar mejor visibilidad. El diámetro de la carátula debe coincidir o ser ligeramente más delgado que el diámetro de la ventana.

Materiales Estándares:

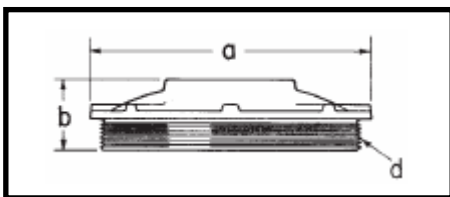
- Aluminio libre de cobre.

Acabado Estándar:

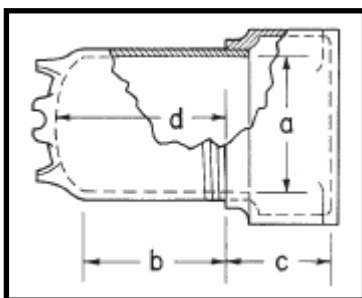
- Natural

Dimensiones:

TAPA PLANA



GUB CON TAPA TIPO DOMO



Certificaciones:

NEC:
 GUB0101, -0102, -0103, -714, -7110,
 EPC2110, EPC2151
 Clase I, Div.1&2, Grupo B,C,D
 Clase II, Div. 1 Grupos E,F,G
 Clase II Div. 2 Grupos F,G.
 Clase III

Todas las demás tapas:
 Clase I, Div.1&2, Grupo D
 Clase II, Div. 1 Grupos E,F,G
 Clase II Div. 2 Grupos F,G.
 Clase III

CEC:
 Clase I, Div.1&2, Grupo D
 Clase II, Div. 1 Grupos E,F,G
 Clase II Div. 2 Grupos F,G.
 Clase III

Nota: Las tapas GUB son convenientes para usarse en áreas peligrosas sólo cuando son usadas con envolventes apropiadas de la serie GUB.



Tamaño del cuerpo †	Tapa Plana No. de Catálogo	Tapa ventana de vidrio No. de Catálogo	Tapa cubierta			
			No. de Catálogo	Profundidad Nominal		
GUB01	GUB0101	GUB0110	GUB714	4		
			GUB7110	10		
GUB02	GUB0102	GUB0108	GUB726	6		
					GUB06	
					GUB08	
GUB03	GUB0103	GUB0109	GUB738	10		
			GUB7316	17		
GUB01110	EPC2110	EPC2115	EPC21116	5		
					GUB15151	EPC2151

TAPAS PLANAS

No. Catálogo	Tamaño roscado		
	a	b	d
GUB0101	6 5/16	1 23/32	5 5/8 - 12
GUB0102	7 13/16	1 15/16	7 1/8 - 12
GUB0103	11 1/16	2 3/4	9 3/4 - 8
EPC2110	12 7/8	5 5/32	12.660 - 8
EPC2151	17	5 9/16	16.910 - 8



VENTANA DE VÍDRIO

No. Catálogo	a	b	Tapa de la ventana	Tamaño roscado
			c	d
GUB0110	6 5/16	1 13/16	3 5/8	5 5/8 - 12
GUB0108	7 13/16	2 1/6	4 3/4	7 1/8 - 12
GUB0109	11 1/16	1 15/16	6 13/16	9 3/4 - 8

Para dimensiones C

TAPA TIPO DOMO

No. Catálogo	a	b	Todos los demás			d
			GUB02	GUB06	GUB08	
GUB714	5 1/16	2 3/4				4 3/16
GUB7110	5 1/16	9 1/8				4 3/16
GUB726	6 3/8	5 1/8	4 1/8	5 1/8	5 1/8	6 3/4
GUB738	8 7/8	8				6 5/8
GUB7316	8 7/8	15 1/4				6 5/8
EPC2115	11 9/16	3 9/16				8 1/2
EPC21116	11 9/16	14 9/16				8 1/2

Paneles de Control EJB de fabricación especial

Clase I Div.1&2, Grupo C,D.
 Clase II Div. 1 Grupos E,F,G
 Clase II Div. 2 Grupos F,G.
 Clase III
 Nema 3, 7CD, 9EFG

6F
 A prueba de explosión.
 A prueba de ignición de polvos
 Aprueba de lluvia.
 Áreas Húmedas.



Aplicaciones:

Los paneles de control de fabricación especial son usados con elementos ensamblados EMP y EMPS:

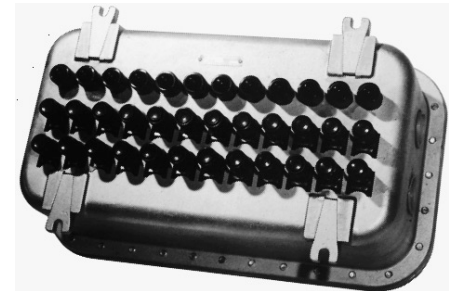
- Como un punto medio de un grupo estaciones de control para centralizar procesos de control en áreas peligrosas y reducir espacio.
- Suministrado con los interruptores necesarios, luces piloto, selector de contacto, interruptores de volquete y mirillas de vidrio.

Características:

- Reduce el costo de instalación, los paneles pueden ser suministrados con alambres fabricados para componentes de control y así finalizar el montaje de los bloques en la caja. Otro dispositivo de control puede estar montado en las cajas solo para funciones especiales de control.
- Los paneles de control colocados en la superficie tienen los componentes ensamblados en la tapa con bisagras, accesible para checar circuitos y problemas punzantes.
- Panel de control montado ensamblado con componentes instalados en la pared trasera de la caja. Los elementos pasan a través de barrenos roscados y a través del envoltente asegurados en el panel en la misma manera como un ensamble individual de un EMP. Las tapas con bisagra son accesibles para el fácil acceso al fondo de panel facilitando el mantenimiento.
- Conocer tus requerimientos exactos para los paneles de control de fabricación especial son una especialidad de Cooper Crouse-Hinds. Las cotizaciones completas serán proporcionadas por cualquier trabajo, grande o pequeño.



Panel de Control EJB-Tapa cerrada



Panel de Control ensamblado EJB

Solicite el folleto # 3331 a su representante de ventas Cooper Crouse-Hinds para diseñar su propio panel de control.

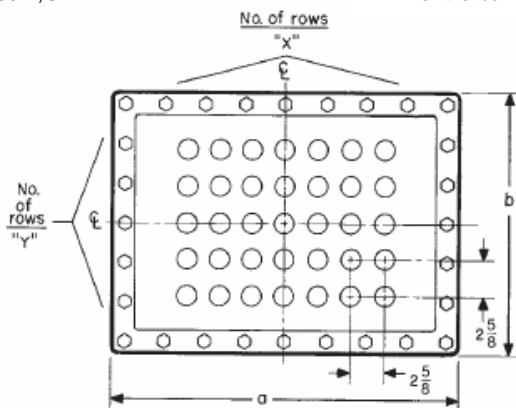
Dimensiones (en pulgadas)

En el listado de abajo están las cajas EJB con los espacios estándares para realizar el ensamble de barrenos. Dependiendo del número y tipo de barrenos ensamblados e instalados, puede ser utilizado el espacio y los accesorios para ensamble.

Certificaciones:

NEMA/EEMAC: 3,7CD,9EFG
 UL Standard: 698
 CSA Standard: C22.2 No. 30
 CEC:
 Clase I, Div. 1&2, Grupos B,C,D.
 Clase II, Div. 1, Grupos E,F,G.
 Clase II, Div. 2, Grupos F,G.

Espacios estándares entre barrenos



No. Catálogo	a	b	x	y
EJB100806Ψ	15 1/32	13 1/32	3	3
EJB121204Ψ	17 1/16	17 1/16	4	4
EJB121206Ψ	17 1/16	17 1/16	4	4
EJB121208Ψ	17 1/16	17 1/16	4	4
EJB161606Ψ	21 3/16	21 3/16	6	6
EJB161608Ψ	21 3/16	21 3/16	6	6
EJB181206Ψ	23 5/16	23 5/16	6	4
EJB181208Ψ	23 5/16	17 5/16	6	4
EJB241208Ψ	29 9/16	17 9/16	9	4
EJB241210Ψ	29 9/16	17 9/16	9	4
EJB241808Ψ	29 5/8	23 9/16	9	6
EJB241810Ψ	29 5/8	23 9/16	9	6
EJB242408Ψ	29 9/16	29 9/16	9	9
EJB242410Ψ	29 9/16	29 9/16	9	9
EJB361208Ψ	40 5/16	40 5/16	13	4
EJB361808Ψ	41 15/16	41 15/16	13	6
EJB361810Ψ	41 15/16	41 15/16	13	6
EJB362408Ψ	42 3/16	42 3/16	13	9

* Las dimensiones están aproximadas, no para propósitos de construcción.

† Ordene con el sufijo ATEX.

Ψ Disponible con servicio de luz

6F Cajas de conexiones para áreas peligrosas uso intemperie

Serie EJB

Cl. I, Div. 1&2, Grupos B*, C, D.
Cl. II, Div. 1 Grupos E, F, G
Cl. II, Div. 2 Grupos F, G.
Cl. III
Nema 3, 4X*, 7 BCD, 9 EFG.
BR-Ex d IIB IP55
EXd IIB+H2, T6, IP66

A prueba de explosión
A prueba de ignición de polvos
A prueba de lluvia
Áreas Húmedas.

COOPER Crouse-Hinds

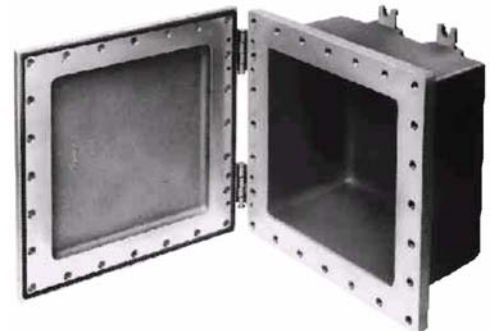
Aplicación:

Las cajas de conexiones EJB son usadas en sistema de tubería conduit roscada en áreas peligrosas para:

- Hacer empalmes, derivaciones y jalados de cables.
- Encerrar dispositivos eléctricos incluyendo estaciones de control e instrumentos.
- Como panel de control para dispositivos como: luces piloto, botones pulsadores, selectores, etc.
- En áreas interiores o exteriores, húmedas, polvosas, corrosivas y/o peligrosas.
- Lugares donde es común que los equipos estén expuestos a una lluvia frecuente, intensa o altos niveles de humedad, tales como: plataformas marinas, torres de enfriamiento, instalaciones para la preparación y manejo de carbón y plantas de tratamiento de agua residuales.
- Áreas peligrosas debido a la presencia de hidrógeno u otros gases y vapores con una peligrosidad equivalente.

Características:

- En el estilo "C" la tapa se suministra con tornillos hexagonales, roldanas planas y resortes de acero inoxidable que proporcionan una excelente resistencia a la corrosión y alta durabilidad, la característica especial de los tornillos es que cuenta con rosca de triple entrada la cual permite una rápida y fácil instalación o desmontaje de la tapa. Cuando el tornillo es desenroscado el resorte lo expulsa manteniéndolo retraído, al mismo tiempo éste queda cautivo en la tapa.
- Brida externa diseñada para proveer un mejor acceso al interior para el alambrado o instalación de equipo eléctrico. (Sólo para estilo "C").
- Los cuerpos de las envolventes cuentan con esquinas cuadradas que proveen un máximo espacio interior y área para entradas de tubo conduit.
- La tapa plana ofrece espacio adicional para el montaje de un mayor número de dispositivos de control.
- El empaque especial de neopreno alrededor de la tapa permite un sello a prueba de agua el cual cumple con los requerimientos NEMA 4X, y provee una mejor protección contra el agua y la corrosión de los equipos confinados en la envolvente.
- El cuerpo de la envolvente cuenta con rieles para instalar las orejas de montaje. No es necesario reemplazar la envolvente en el caso de que se rompan las orejas de montaje.



- Las tapas están embisagradas al cuerpo permitiendo así un fácil acceso para inspección, mantenimiento o cambio a los sistemas de alambrado.
- El cuerpo de la envolvente cuenta con zapatas de tierra integrada para una segura puesta a tierra de los equipos. (Sólo para estilo "C").
- Se puede surtir con tablillas.

Opciones:

Las cajas pueden suministrarse con placa portaelementos agregando el sufijo MP al final del catálogo.

Ejemplos:
EJB 161606 MP
EJB 241808 MP

Materiales:

Cuerpo y tapa: Aluminio libre de cobre
Tornillos, roldanas y resortes: Acero inoxidable.
Empaque: Neopreno.
Bisagra: Aluminio extruido
Zapata de tierra: Aluminio.
Placa portaelementos: Celorón.

Acabado Estándar:

Aluminio: Pintura gris epoxi-poliéster aplicada electrostáticamente.
Acero inoxidable: Natural.
Aluminio extruido: Natural.

Clasificación Aprobada:

Nec:
Clase I Div. 1 y 2 Gpos B*, C, D
Clase II Div. 1 Gpos E, F, G
Clase III
Nema 3 4X*, 7BCD, 9EFG, 12
IEC:
BR-Ex d IIB IP 55

Pruebas de acuerdo a:

UL Estándar 886
NBR 9518/97
NBR 5363196

Cajas de conexiones para áreas peligrosas uso intemperie

Serie EJB

Cl. I, Div.1&2, Grupos B*, C, D.
 Cl. II, Div. 1 Grupos E, F, G
 Cl. II, Div. 2 Grupos F, G.
 Cl. III
 Nema 3, 4X*, 7, 9
 EEx IIB+H2, T6, IP66

A prueba de explosión
 A prueba de ignición de polvos
 A prueba de lluvia
 Áreas Húmedas.

6F



Estilo A



Estilo B1



Estilo B2



Estilo C y D

*Aplica para estilo C

Información para ordenar:

La EJB puede ser adquirida con entradas roscadas, sujetas a las limitaciones del máximo tamaño y número de entradas así como también el espaciado, según se indica en las tablas 2, 3 y 4.

El número de catálogo completo consta de tres partes:

- Parte 1- Número de caja
- Parte 2- Número de arreglo
- Parte 3- Símbolos para las entradas

Para ordenar:

- Paso 1
Especifique el número de catálogo de la caja.
- Paso 2
Seleccione mediante la tabla 2 el arreglo estándar para entradas de tubo conduit.
- Paso 3
Seleccione el máximo tamaño y número de entradas a través de la tabla 3
- Paso 4

Los símbolos son sustituidos y escritos en el sentido de las manecillas del reloj iniciando en la posición superior usando la simbología de la tabla 4. Se utilizará un guión para separar los barrenos de cada cara.

Cuando se requiere de una entrada en un lugar en particular, utilice el símbolo "0" (cero).

Ejemplo:

Paso 1- Caja de conexión EJB 161606

Paso 2- Arreglo 2

Paso 3- Dos entradas de 2" tanto en la cara superior como en la inferior y una entrada de 2" en la parte superior de cada lado.

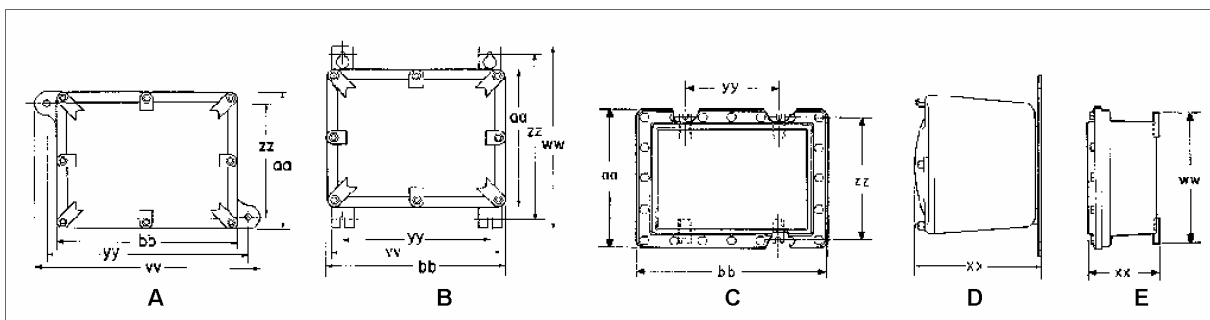
Paso 4 - Para este ejemplo la tercera parte del número de catálogo es: GG-G0-GG-0G.

Quedando el número de catálogo como:

EJB-161606-2-GG-G0-GG-0G.

Si ninguno de estos arreglos cubre sus requerimientos, envíe un diagrama indicando el número de catálogo de la caja con el tamaño y ubicación de cada entrada para tubería.

CATALOGO	ANCHO		LONGITUD		PROFUNDIDAD		ESTILO
	mm	pulgadas	mm	pulgadas	mm	pulgadas	
EJB - 464	103,00	4	152,40	6	103,00	4	A
EJB - 684	155,00	6	203,20	8	103,00	4	A
EJB - 1284	216,00	8	304,80	12	103,00	4	B1
EJB - 4164	103,00	4	406,40	16	103,00	4	B2
EJB - 8106	216,00	8	254,00	10	155,00	6	B1
EJB - 8138	216,00	8	330,20	13	216,00	8	B1
EJB - 9166	243,00	9	406,40	16	155,00	6	B1
EJB - 121206	324,00	12	304,80	12	155,00	6	C
EJB - 121208	324,00	12	340,80	12	216,00	8	C
EJB - 161606	432,00	16	406,40	16	155,00	6	C
EJB - 241808	486,00	18	609,60	24	216,20	8	C



6F Cajas de conexiones Para áreas peligrosas uso intemperie

Serie EJB



669G-700 G



CEPEL-EX-080/95

Cl. I, Div.1&2, Grupos B*,C,D.

Cl. II, Div. 1 Grupos E,F,G

Cl. II, Div. 2 Grupos F,G.

Cl. III

Nema 3,4*,7,9

EEx IIB+H2, T6, IP66

A prueba de explosión

A prueba de ignición de polvos

A prueba de lluvia

Áreas Húmedas.



Tabla 1 Diagrama de arreglos

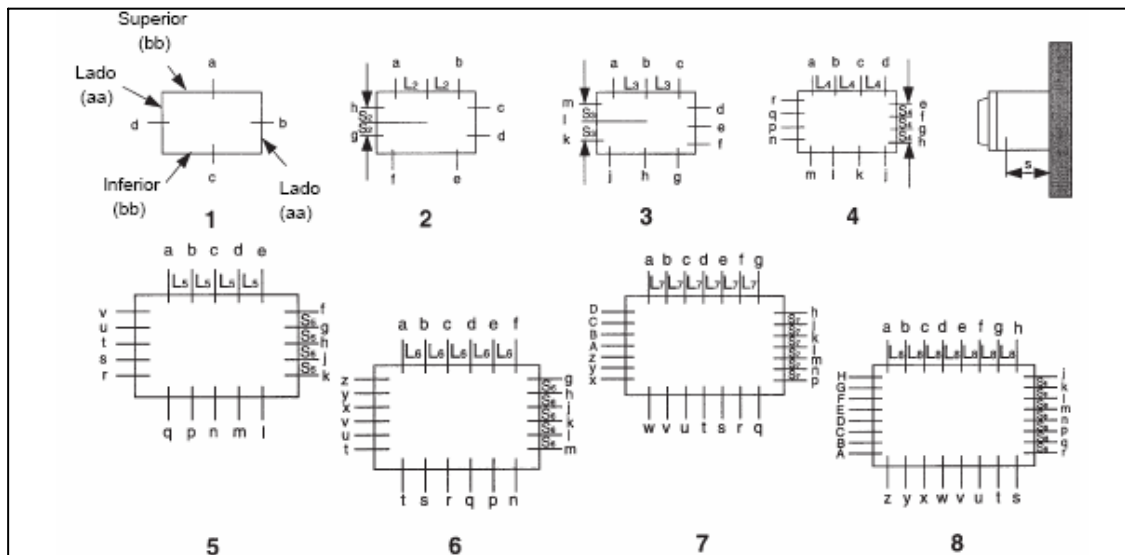


Tabla 2 Arreglos Conduit (plg)

Estilo D - Máximo tamaño y número de entradas

Número Nuevo	Superior e Inferior (bb) **				Lados (aa)				Espaciamiento entre entradas ****						
	1 plg	2 plg	3 plg	4 plg	1 plg	2 plg	3 plg	4 plg	S plg	L2 plg	S2 plg	L3 plg	S3 plg	L4 plg	S4 plg
EJB060404-SA	2	1 1/4	1/2	0	2	1/2	-	-	2 5/8	1 5/8	1 1/16	2 1/8	-	-	-
EJB080604-SA	2	2	1	1/2	2	1 1/4	1/2	-	2 5/8	2 1/8	1 5/8	2 3/4	2 1/8	2 1/16	-
EJB080606-SA	3 1/2	2	1	1/2	3 1/2	1 1/4	1/2	-	3 3/4	2 1/4	1 5/8	2 3/4	2 1/8	2 1/16	-
EJB080806-SA	3 1/2	2	1	1/2	3 1/2	2	1	1/2	3 3/4	2 1/4	2 1/4	2 3/4	2 3/4	2 1/16	2 1/16
EJB101008-SA	4	2 1/2	1 1/2	1	4	2 1/2	1 1/2	1	4 3/4	2 3/4	2 3/4	3 5/8	3 5/8	2 9/16	2 9/16
EJB120604-SA	2	2	2	1 1/4	2	1 1/2	1/2	-	2 3/4	3	1 5/8	4 1/8	2 1/8	3 1/8	-
EJB120804-SA	2	2	2	1 1/4	2	2	1	1/2	2 1/8	3	2 1/4	4 1/8	2 3/4	3 1/16	2 1/16
EJB120808-SA	4	4	2	1 1/4	4	2	1	1/2	4 3/4	3 1/4	2 1/4	4 1/8	2 3/4	3 1/16	2 1/16
EJB141006-SA	3 1/2	3 1/2	2 1/2	1 1/2	3 1/2	2 1/2	1 1/2	1	3 7/8	3 3/4	2 3/4	5	3 9/16	3 5/8	2 9/16
EJB160404-SA	2	2	2	2	2	1/2	-	-	2 5/8	3	1 1/16	6	-	4 1/8	-

Estilo C. Máximo tamaño y número de entradas – Grupo B ***,C y D

EJB121206	3 1/2	3 1/2	1 1/2	1 1/2	3 1/2	3 1/2	1 1/2	1 1/4	3 3/4	3	3	3 5/8	3 5/8	3 1/16	3 1/16
EJB121208	5	3 1/2	1 1/2	1 1/2	5	3 1/2	1 1/2	1 1/4	4 3/4	3	3	3 5/8	3 5/8	3 1/16	3 1/16
EJB161606	3 1/2	3 1/2	1 1/2	2	3 1/2	3 1/2	2 1/2	2	3 3/4	3	3	3 5/8	4 5/8	4 3/16	4 3/16
EJB241808	5	5	5	3 1/2	5	5	3 1/2	2 1/2	5 1/4	4 3/16	4 3/16	8 7/16	6	6	4 5/8

Nota: Para otros requerimientos de sellado Consulte el Código Nacional Electrico. Cuando los arreglos estántares no son adecuados en especial los barrenos y tapones pueden ser ordenados o las instrucciones pueden ser proporcionadas por el campo barrenado o taponado.

Respiraderos y drenes deben ser ordenados por separado.

** Las dimensiones o envoltentes superior e inferior más grandes no están en el cuadro

**** Las dimensiones de los espacios para las cajas Grupo B están basadas en uso del accesorio sellador para conduit EYS-11-101

*** El máximo tamaño ocupado para aplicaciones en el Grupo B es de 4" o 101.6 mm

Cajas de conexiones Para áreas peligrosas uso intemperie

Serie EJB



669G-700 G



CEPEL-EX-080/95

Cl. I, Div. 1&2, Grupos B*, C, D.

Cl. II, Div. 1 Grupos E, F, G

Cl. II, Div. 2 Grupos F, G.

Cl. III

Nema 3, 4*, 7, 9

EEx IIB+H2, T6, IP66

A prueba de explosión

A prueba de ignición de polvos

A prueba de lluvia

Áreas Húmedas.

6F



Tabla 2 Arreglos Conduit (cm)

Estilo D - Máximo tamaño y número de entradas

Número Nuevo	Superior e Inferior (bb) **				Lados (aa)				Espaciamiento entre entradas ****						
	1 cm	2 cm	3 cm	4 cm	1 cm	2 cm	3 cm	4 cm	S cm	L2 cm	S2 cm	L3 cm	S3 cm	L4 cm	S4 cm
EJB060404-SA	50.80	31.75	12.70	0.00	50.80	12.70	-	-	66.68	41.28	26.99	53.98	-	-	-
EJB080604-SA	50.80	50.80	25.40	12.70	50.80	31.75	12.70	-	66.68	53.98	41.28	69.85	53.98	52.39	-
EJB080606-SA	88.90	50.80	25.40	12.70	88.90	31.75	12.70	-	95.25	57.15	41.28	69.85	53.98	52.39	-
EJB080806-SA	88.90	50.80	25.40	12.70	88.90	50.80	25.40	12.70	95.25	57.15	57.15	69.85	69.85	52.39	52.39
EJB101008-SA	101.60	63.50	38.10	25.40	101.60	63.50	38.10	25.40	120.65	69.85	69.85	92.08	92.08	65.09	65.09
EJB120604-SA	50.80	50.80	50.80	31.75	50.80	38.10	12.70	-	69.85	76.20	41.28	104.78	53.98	79.38	-
EJB120804-SA	50.80	50.80	50.80	31.75	50.80	50.80	25.40	12.70	53.98	76.20	57.15	104.78	69.85	77.79	-
EJB120808-SA	101.60	101.60	50.80	31.75	101.60	50.80	25.40	12.70	120.65	82.55	57.15	104.78	69.85	77.79	52.39
EJB141006-SA	88.90	88.90	63.50	38.10	88.90	63.50	38.10	25.40	98.43	95.25	69.85	127.00	90.49	92.08	65.09
EJB160404-SA	50.80	50.80	50.80	50.80	50.80	12.70	-	-	66.68	76.20	26.99	152.40	-	104.78	-

Estilo C. Máximo tamaño y número de entradas – Grupo B ***, C y D

EJB121206	88.90	88.90	38.10	38.10	88.90	88.90	38.10	31.75	95.25	76.20	76.20	92.08	92.08	77.79	77.79
EJB121208	127.00	88.90	38.10	38.10	127.00	88.90	38.10	31.75	120.65	76.20	76.20	92.08	92.08	77.79	77.79
EJB161606	88.90	88.90	38.10	50.80	88.90	88.90	63.50	50.80	95.25	76.20	76.20	92.08	117.48	106.36	106.36
EJB241808	127.00	127.00	127.00	88.90	127.00	127.00	88.90	63.50	133.35	106.36	106.36	214.31	152.40	152.40	117.48

Tabla 3 / Símbolos para las Entradas

Tamaño del Conduit	Símbolos del taladrado y Barrena Roscado
1/2	A
3/4	B
1	C
1 1/4	E
1 1/2	F
2	G
2 1/2	H
3	J
3 1/2	K
4	L
5	M
6	N
Ninguno	O

Nota: Para otros requerimientos de sellado Consulte el Código Nacional Eléctrico.

Cuando los arreglos estándar no son adecuados en especial los barrenos y tapones pueden ser ordenados o las instrucciones pueden ser proporcionadas por el campo barrenado o taponado.

Respiraderos y drenes deben ser ordenados por separado.

** Las dimensiones o envoltorios superior e inferior más grandes no están en el cuadro

**** Las dimensiones de los espacios para las cajas Grupo B están basadas en uso del accesorio sellador para conduit EYS-11-101

*** El máximo tamaño ocupado para aplicaciones en el Grupo B es de 4" o 101.6 mm

6F Cajas de conexiones Para áreas peligrosas uso intemperie

Serie EJB

Cl. I, Div.1&2, Grupos B*,C,D.
 Cl. II, Div. 1 Grupos E,F,G
 Cl. II, Div. 2 Grupos F,G.
 Cl. III
 Nema 3,4*,7,9
 EEx IIB+H2, T6, IP66

A prueba de explosión
 A prueba de ignición de polvos
 A prueba de lluvia
 Áreas Húmedas.

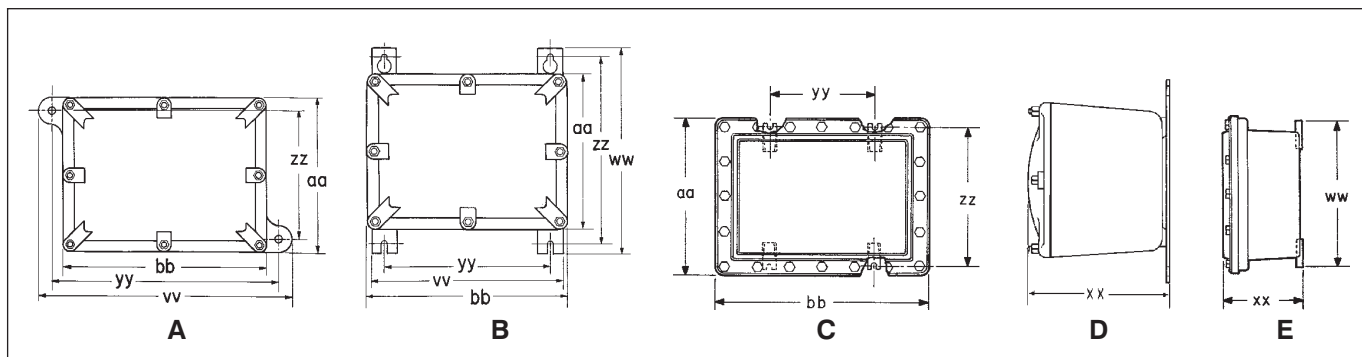


Tabla 4/Dimensiones Exteriores

Cat. #†	Diagrama	aa	bb	Mtg. Hole	vv ☆	ww	xx	yy	zz	Peso Neto (lbs.) con Tapa	
										Feraloy®	Alum.
EJB464	A	5 1/4	7 1/4	5/16	8 5/8		5 1/2	7 7/8	4 1/4	18	7
EJB684		7 1/4	9 1/4	13/32	11 1/16		5 7/8	10 1/16	5 13/16	31	12
EJB686		9 1/4	9 1/4	13/32	11 1/16		7 7/8	10 1/16	5 13/16	40	15
EJB886	B	9 1/2	9 1/2	9/16	10	12 5/8	8 9/16	8	11 3/8	82	31
EJB1284		11 3/16	15 3/16	13/32	9 3/4	11 1/16	6 1/8	8 3/8	10 5/16	67	25
EJB4164		6 3/4	18 3/4	9/16	18	8 3/4	5 9/16	16	7 1/2	68	
EJB8106		9 5/8	11 5/8	13/32	7 7/8	11 9/16	7 7/8	6 3/8	10 5/16	74	28
EJB9166		10	17	9/16	13 1/2	13 9/8	9 9/16	11 1/2	12 1/8	140	
EJB12168		13 5/8	17 1/2	9/16	16 1/2	17	12 1/8	14 1/2	15 3/4	230	87
EJB12236		13 1/4	24 3/4	9/16	24 1/2	17 1/4	10	22 1/2	16	220	
EJB100806	C	13 1/32	15 1/32	9/16		12 1/4	8 9/16	5 1/2	11 1/4		60
EJB121204		17 1/16	17 1/16	9/16		16 1/8	6 13/16	5 1/2	15 1/8		60
EJB121206		17 1/16	17 1/16	9/16		16 1/8	8 7/8	5 1/2	15 1/8		70
EJB121208		17 1/16	17 1/16	9/16		16 1/8	10 7/8	5 1/2	15 1/8		80
EJB161606		21 3/16	21 3/16	9/16		20 1/8	8 7/8	9 1/2	19 1/8		103
EJB161608		21 3/16	21 3/16	9/16		20 1/8	10 7/8	9 1/2	19 1/8		113
EJB181206		17 5/16	23 5/16	9/16		16 1/8	8 7/8	11 1/2	15 1/8		101
EJB181208		17 5/16	23 5/16	9/16		16 1/8	10 7/8	11 1/2	15 1/8		110
EJB241208		17 9/16	29 9/16	9/16		16 1/8	11 3/4	17 1/2	15 5/8		149
EJB241210		17 9/16	29 9/16	9/16		16 1/8	13 3/4	17 1/2	15 5/8		160
EJB241808		23 9/16	29 5/8	1 1/16		23 1/2	12 1/4	17 1/4	21 1/8		243
EJB241810		23 9/16	29 5/8	1 1/16		23 1/2	14 1/4	17 1/4	21 7/8		258
EJB242408		29 9/16	29 9/16	1 1/16		29 1/2	12 5/16	16 1/4	27 7/8		296
EJB242410		29 9/16	29 9/16	1 1/16		29 1/2	14 5/16	16 1/4	27 7/8		322
EJB361208		17 1/16	41 1/16	9/16		16 1/8	11 1 1/16	29 1/2	15 1/8		185
EJB361808	23 15/16	41 15/16	1 1/16		23 1/2	12 7/16	28 3/4	21 7/8		351	
EJB361810	23 15/16	41 15/16	1 1/16		23 1/2	14 9/8	28 1/4	21 7/8		396	
EJB362408	30 3/16	42 3/16	1 1/16		31 1/4	12 5/8	28 1/4	29 1/2		571	

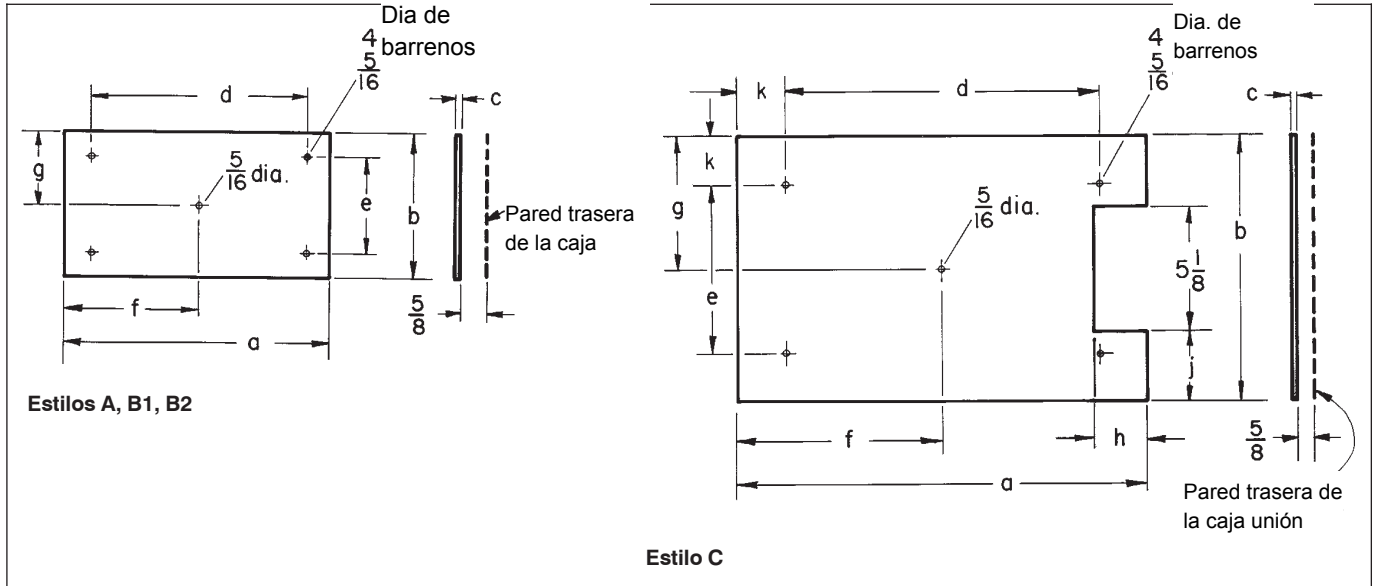
† Dimensiones para EJB684 hasta EJB12236 en cajas de Feraloy® sólo aplica a EJB686-SA hasta EJB12236-SA en cajas de aluminio

☆ Las correas de montaje varían con el cuerpo. En algunos casos, se extienden más allá de los lados.

* Ver certificaciones y Cumplimientos en página 126

NOTA: Información para ordenar var la página 138.

Tabla 5/Dimensiones de Base de Montaje



Estilos A, B1, B2

Cat. #	a	b	c	d	e	f	g
EJB-MP46‡	5	3	.094	4¼	2¼		
EJB-MP68‡	7	5	.094	6¼	4¼		
EJB-MP88‡	6	6	.094	5	5		
EJB-MP128‡	11	6	.094	8	5		
EJB-MP416	14	3	.094	13	2	7	½
EJB-MP810‡	9	7	.094	8¼	6¼		
EJB-MP916‡	13	6	.094	12	5		
EJB-MP1216	14	8	.094	13	7	7	4
EJB-MP1223	20	8	.125	19	7	10	4

Estilos C

Cat. #	a	b	c	d	e	f	g	h	j	k
EJB-MP1008‡	9	7	.125	7	5			1¾	1½	1
EJB-MP1212‡	11	11	.125	9	9			1¾	1½	1
EJB-MP1616‡	15	15	.125	13	13			1¾	1½	1
EJB-MP1812	17	11	.125	13	7	8½	5½	2¾	2½	2
EJB-MP2412	23	11	.125	19	7	11½	5½	2¾	2½	2
EJB-MP2418	22	16	.125	19	13	11	8	1¾	2	1½
EJB-MP2424	22	22	.125	19	19	11	11	1¾	2	1½
EJB-MP3612	34	10	.125	31	7	17	5	1¾	2	1½
EJB-MP3618	33½	15½	.125	31	13	16¾	7¾	1¾	1¾	1¼
EJB-MP3624	34	22	.125	31	19	17	11	1¾	2	1½

* Ver certificaciones y cumplimientos en la página

‡ La placa no tiene barreno central.

NOTA: Información para ordenar ver página

7F Accesorios

Tuercas Unión y Codos

Clase I, División 1&2 Grupos A, B, C, D
 Clase II, División 1 Grupos E,F,G
 Clase II, División 2, Grupos F,G
 Clase III
BR EX d C/IIB (SOLO UNY Y UNF)

A prueba explosión
 A prueba ignición de polvos



Aplicación:

Las tuercas unión UNY y UNF son instaladas en tuberías de conduit roscadas:

UNY

- Para conectar conduit a conduit, cajas de registro o envolventes.

UNF

- Para conectar de conduit a conduit, o proveer de posibles modificaciones futuras en el sistema.

EL.

- Los codos son instalados al sistema conduit, en cajas o en accesorios de derivación:
- Para cambiar de dirección en 90° en tubo rígido roscado o cuando terminaciones.



UNY



UNF

Características:

UNY y UNF tienen:

- Diseño compacto el cual permite ensamblarse con un mínimo de espacio a otro conduit adyacente y/o equipo
- Construcción fuerte y durable.

EL tiene:

- Un interior liso, es fuerte y durable.



UNY



UNF

Material Estándar:

UNY, UNF – Aluminio Libre de Cobre.
 EL – Aluminio Libre de Cobre

Acabado Estándar:

UNY, UNF - 1/2" - 4 pulgadas – Natural.
 EL - 1 1/4" - 6 pulgadas Pintura gris epoxi-poliéster aplicada electrostáticamente

Pruebas de acuerdo a:

UNY, UNF :UL Standard: 886
 NBR 9518/97
 NBR 5363/98

EL : UL 886

Certificados y Cumplimientos:

- NEC / CEC:
- Clase I, División 1&2 Grupos A, B, C, D
- Clase II, División 1 Grupos E,F,G
- Clase II, División 2, Grupos F,G
- Clase III

EL 1/2", 3/4", 1"

UNY/UNF 105,-215,-205,-305

UNL 105,-125,-215,-205

Clase I, División 1&2 Grupos B, C, D

Clase II, División 1 Grupos E,F,G

Clase II, División 2, Grupos F,G

Clase III

UNF/UNY 406, -506

-606, -706, -806,

-905, -1005

Clase I, División 1&2 Grupos B, C, D

Clase II, División 1 Grupos E,F,G

Clase II, División 2, Grupos F,G

Clase III

EL, UNF, UNY- todos los tamaños

- UL Estándar: 886

- CSA Standard: C22.2 No. 30

UNY

Catalogo	Pulgadas	Designación
UNY - 105	1/2	16
UNY - 205	3/4	21
UNY - 305	1	27
UNY - 405	1 1/4	35
UNY - 505	1 1/2	41
UNY - 605	2	53
UNY - 705	2 1/2	63
UNY - 805	3	78
UNY - 905	3 1/2	91
UNY - 1005	4	103
UNY - 012	5	129
UNY - 014	6	155

UNF

Catalogo	Pulgadas	Designación
UNF - 105	1/2	16
UNF - 205	3/4	21
UNF - 305	1	27
UNF - 405	1 1/4	35
UNF - 505	1 1/2	41
UNF - 605	2	53
UNF - 705	2 1/2	63
UNF - 805	3	78
UNF - 905	3 1/2	91
UNF - 1005	4	103
UNF - 012	5	129
UNF - 014	6	155

Dimensiones

UNY	Catalogo	Tamaño	Designación	Longitud		Dia.Max	
				Pulgadas	Milímetros	Pulgadas	Milímetros
UNY - 105	1/2	16	2 3/8	60,33	1 1/2	38,100	
UNY - 205	3/4	21	2 7/16	73,03	1 13/16	46,038	
UNY - 305	1	27	2 3/4	69,85	1 7/8	47,625	
UNY - 405	1 1/4	35	3 3/16	80,96	2 3/4	69,85	
UNY - 505	1 1/2	41	3 9/16	90,49	3 1/16	77,788	
UNY - 605	2	53	3 3/4	95,25	3 13/16	96,838	
UNY - 705	2 1/2	63	4 5/8	117,48	4 5/6	109,538	
UNY - 805	3	78	5	127,00	5 1/16	128,588	
UNY - 905	3 1/2	91	5 1/2	139,70	5 11/16	144,463	
UNY - 1005	4	103	5 5/8	142,88	6 3/16	157,163	
UNY - 012	5	129	5 1/4	133,35	8 3/16	207,963	
UNY - 014	6	155	5 3/8	136,53	9 5/16	236,538	

Dimensiones

UNF	Tamaño	Designación	Longitud		Dia. Max	
			Pulgadas	Milímetros	Pulgadas	Milímetros
UNF - 105	½	16	1 4/5	46,038	1 1/2	38,10
UNF - 205	¾	21	1 3/4	44,45	1 13/16	46,038
UNF - 305	1	27	2	50,8	1 7/8	47,625
UNF - 405	1 ¼	35	2 1/4	57,15	2 3/4	69,85
UNF - 505	1 ½	41	2 5/8	66,675	3 1/16	77,78
UNF - 605	2	53	2 9/16	65,088	3 13/16	96,838
UNF - 705	2 ½	63	3 3/16	80,963	4 5/16	109,538
UNF - 805	3	78	3 7/16	87,313	5 1/16	128,588
UNF - 905	3 ½	91	4 1/8	104,775	5 11/16	144,463
UNF - 1005	4	103	4 1/8	104,775	6 3/16	157,163
UNF - 012	5	129	3 13/16	96,838	8 3/16	207,963
UNF - 014	6	155	3 13/16	96,838	9 5/16	236,538

Catálogos

EL

Hembra

45°	90°	Tamaño	Designación
EL - 1	EL - 19	½	16
EL - 2	EL - 29	¾	21
EL - 3	EL - 39	1	27
EL - 4	EL - 49	1 ¼	35
EL - 5	EL - 59	1 ½	41
EL - 6	EL - 69	2	53
EL - 7	EL - 79	2 ½	63
EL - 8	-	3	78
EL - 9	-	3 ½	91
EL - 10	-	4	103

Dimensiones

EL

45° Hembra

90° Hembra

Tamaño	Designación	45° Hembra		90° Hembra	
		a	a	b	b
		pulgadas	milímetros	pulgadas	milímetros
½	16	1 3/16	30.16	1 17/32	38.89
¾	21	1 3/8	34.93	1 3/4	44.45
1	27	1 21/32	42.07	2	50.80
1 ¼	35	1 3/4	44.45	2 1/4	57.15
1 ½	41	1 15/16	49.21	4	101.60
2	53	2 1/4	57.15	5	127.00
2 ½	63	2 3/4	69.85	6 7/16	163.51
3	78	3 1/6	80.43	-	-
3 ½	91	3 7/16	87.31	-	-
4	103	3 5/8	92.08	-	-



7F Accesorios

Reducciones, Tapones y Niples

Clase. I, División 1&2 Grupos A*, B+, C, D

Clase. II, División 1 Grupos E,F,G

Clase. II, División 2, Grupos F,G

Clase. III

A prueba explosión

A prueba ignición de polvos



Aplicación:

Las reducciones RE y REC son usadas en sistemas de conduit de paredes gruesas.

Las reducciones RE reducen el tamaño del conduit a uno más pequeño.

Las reducciones REC conectan dos diferentes tamaños de conduit juntos o son usados para reemplazar a los coples y reducir en una instalación.

Los tapones PLG son usados para cerrar entradas roscadas



RE

Características:

Las reducciones RE tienen:

- Gargantas interiores redondeadas lo cual ayuda a prevenir los daños al cable.

Las reducciones REC tienen:

- Gargantas interiores en ambos lados lo cual ayuda a prevenir los daños al cable.
- Su forma interior de embudo guía a los cables de un conduit grande a uno más pequeño, haciendo posible su fácil jalado.

Los tapones PLG tienen:

- Roscas limpias
- Están disponibles en dos estilos, flush (recessed), o con cabeza cuadrada.

Los Niples son de cuerda corrida con roscas cónicas y se utilizan para la conexión de entradas roscadas hembra.

Materiales Estándar:

- Reducciones RE – Aluminio de cobre.
- Reducciones REC – Aluminio de cobre.
- Tapón PLG (1/2) – Aluminio de cobre.
- Tapón PLG (3/4 – 4) – Aluminio de cobre.
- Niples – Aluminio de cobre.

Acabados Estándar:

- Aluminio de cobre -Natural.

Clasificación:

NEC:

Clase I División 1 y 2, Grupos A,B,C,D.

Clase II División 1, Grupos E, F, G.

Clase II División 2, Grupo F,G.

Clase III

(Ver listado de catálogo)

RE	Tamaño de reducción		Tamaño de reducción	
	Pulgadas		Milímetros	
Catálogo	De	A	De	A
RE - 21*	3/4	1/2	21	16
RE - 31*	1	1/2	27	16
RE - 32*	1	3/4	35	21
RE - 41*	1 1/4	1/2	35	16
RE - 42*	1 1/4	3/4	35	21
RE - 43*	1 1/4	1	41	27
RE - 51*	1 1/2	1/2	41	16
RE - 52*	1 1/2	3/4	41	21
RE - 53*	1 1/2	1	41	27
RE - 54*	1 1/2	1 1/4	41	35
RE - 61*	2	1/2	53	41
RE - 62*	2	3/4	53	21
RE - 63*	2	1	53	27
RE - 64*	2	1 1/4	53	35
RE - 65*	2	1 1/2	53	41
RE - 73*	2 1/2	1/2	53	16
RE - 74*	2 1/2	1 1/4	63	35
RE - 75*	3	1/2	53	16
RE - 76*	3	2	63	53
RE - 83*	3	1	78	27
RE - 84*	3	1 1/4	78	35
RE - 85*	3	1 1/2	78	41
RE - 86*	3	2	78	53
RE - 87*	3	2 1/2	78	63
RE - 96+	3 1/2	2	91	53
RE - 97+	3 1/2	2 1/2	91	63
RE - 98+	3 1/2	3	91	78
RE - 107+	4	2 1/2	103	63
RE - 108+	4	3	103	78
RE - 109+	4	3 1/2	103	91

Pruebas conforme a:

- UL Estándar :886
- CSA Estándar :C22.2 No. 30

*Apropiado para uso en áreas Clase I, Grupo A y B

+ Apropiado para usarse en áreas Clase I Grupo B

Accesorios Reducciones, Tapones y Niples

Clase. I, División 1&2 Grupos A*, B+, C, D

Clase. II, División 1 Grupos E,F,G

Clase. II, División 2, Grupos F,G

Clase. III

7F

A prueba explosión

A prueba ignición de polvos

COOPER Crouse-Hinds



REC	Tamaño de reducción			
	Pulgadas		Milímetros	
Catálogo	De	A	De	A
REC - 21*	3/4	1/2	19.05	12.70
REC - 31*	1	1/2	25.40	12.70
REC - 32	1	3/4	25.40	19.05
REC - 42	1 1/4	3/4	31.75	19.05
REC - 43	1 1/4	1	31.75	25.40
REC - 52	1 1/2	3/4	38.10	19.05
REC - 53	1 1/2	1	38.10	25.40
REC - 54	1 1/2	1 1/4	38.10	31.75
REC - 602	2	3/4	50.80	19.05
REC - 603	2	1	50.80	25.40
REC - 604	2	1 1/4	50.80	31.75
REC - 605	2	1 1/2	50.80	38.10



PLG	Tamaño de Reducción	
	Pulgadas	Designación
PLG - 1*	1/2	16
PLG - 2*	3/4	21
PLG - 3*	1	27
PLG - 4+	1 1/4	35
PLG - 5+	1 1/2	41
PLG - 6+	2	53
PLG - 7+	2 1/2	63
PLG - 8+	3	78



NIPLE	Tamaño de reducción	
	Pulgadas	Milímetros
NIPLE - 1AL	1/2	16
NIPLE - 2 AL	3/4	21
NIPLE - 3 AL	1	27
NIPLE - 4 AL	1 1/4	35
NIPLE - 5 AL	1 1/2	41
NIPLE - 6 AL	2	53
NIPLE - 7 AL	2 1/2	63
NIPLE - 8 AL	3	78
NIPLE - 9 AL	3 1/2	91
NIPLE - 10 AL	4	102

*Apropiado para uso en áreas Clase I, Grupo A y B

+ Apropiado para usarse en áreas Clase I Grupo B

Aplicación:

Los Coples EC son usados en:
Áreas peligrosas donde un componente flexible es requerido en un sistema de conduit para lograr las curvaturas requeridas o para permitir movimiento y/o vibraciones de conexiones de equipos o unidades.

Características:

- Diseño robusto para permitir las presiones de las explosiones (Clase I).
- Resistente a abusos mecánicos.
- A prueba de agua para áreas húmedas.
- Para uso donde falta espacio para el uso de conduit.
- En líneas de cableado de tamaño de 1/2 a 2 pulgadas se encuentra aislado contra la tierra y del fuego directo de cortos circuitos.
- No requiere de puentes eléctricos entre sus lados ya que su malla metálica asegura la continuidad eléctrica.
- Los Coples ECGJH combinan en sus extremos dos roscas macho.
- Los Coples ECLK combinan una rosca macho y del otro lado una tuerca unión hembra.

Material Estándar:

- Terminales:
1/2 a 2 pulgadas: Latón forjado.
2 1/2 a 4 pulgadas: Acero Inoxidable.
- Tuerca Unión:
Aluminio libre de cobre
2 1/2 a 4 pulgadas: Aleación de Hierro Feraloy.

Acabados Estándar:

Latón y bronce: Natural
Tuerca unión: Natural
Acero Inoxidable: Natural
Aleación de hierro Feraloy:
Electro galvanizado con pintura de aluminio acrílica.

Pruebas de acuerdo a:

UL Estandar 886
NBR 9518/97
Nbr 5363/98

Opciones:

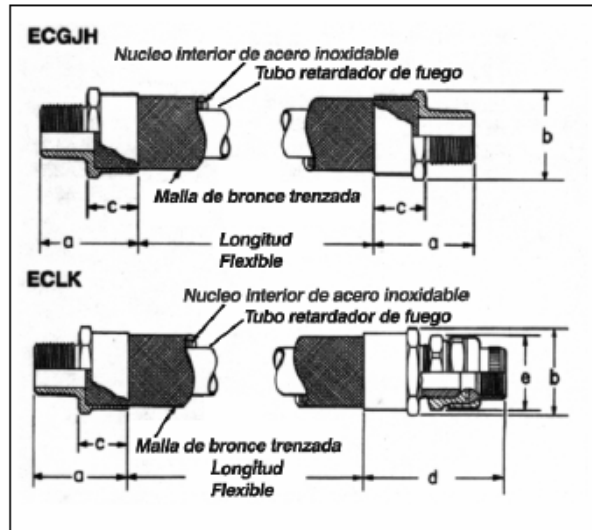
Todo de acero inoxidable, agregue el sufijo S516

Para lugares con corrosión muy fuerte, una cubierta protectora flexible de PVC, agregue el sufijo S758.

Cople con longitud especial disponible hasta 144 pulgadas. Para ordenar cambie los últimos dos dígitos de cualquier número estándar del catálogo a los dos o tres dígitos de longitud deseados en pulgadas. Ejemplo: Para ordenar un cople de 3/4" con 110 pulgadas de longitud use el número de catálogo ECGJH2110

Certificados y Cumplimientos:

- NEC:
1/2" y 3/4" (Latón y S516) - Clase I, División 1&2 Grupos A, B, C, D
1" a 2" (Latón y S516) - Clase I, División 1&2 Grupos C, D
2 1/2" a 4" (Acero inoxidable) - Clase I, División 1&2 Grupos C, D.
- Todos los tamaños también para usarse en Clase II, División 1, Grupos E, F, G. División 2 Grupos F, G. y Clase III.
- UL Standard: 886



Dimensiones ECGJH y ECLK

Tamaño	Designación	a		b		c		d		e	
		plg	mm	plg	mm	plg	mm	plg	mm	plg	mm
1/2	16	1 7/8	47.63	1 1/2	38.10	1 1/8	28.58	3	76.20	1 9/16	39.69
3/4	21	2 1/16	52.39	1 7/8	47.63	1 3/16	30.16	3 1/4	82.55	1 13/16	46.04
1	27	2 1/2	63.50	2 1/8	53.98	1 1/2	38.10	3 5/8	92.08	1 7/8	47.63
1 1/4	35	2 7/8	73.03	2 15/16	74.61	1 7/8	47.63	4 3/16	106.36	2 3/4	69.85
1 1/2	41	3 5/16	84.14	3 1/2	88.90	1 7/8	47.63	5 3/16	131.76	3 1/16	77.79
2	53	3 1/4	82.55	4 1/4	107.95	2	50.80	5 1/16	128.59	3 13/16	96.84
2 1/2	63	3	76.20	4 7/16	112.71	1 5/8	41.28	5 1/16	128.59	4 5/16	109.54
3	78	3 1/8	79.38	4 9/16	115.89	1 3/4	44.45	5 3/8	136.53	5 1/16	128.59
4	91	4 5/8	117.48	4 15/16	125.41	3 1/4	82.55	7 1/2	190.50	6 3/16	157.16

Mínimo radio de curvatura recomendada

Tamaño	Designación	Radio (Plg)	Radio (mm)
1/2	16	10	254.00
3/4	21	12	304.80
1	27	14	355.60
1 1/4	35	14	355.60
1 1/2	41	16	406.40
2	53	16	406.4
2 1/2	63	16	406.4
3	78	18	406.4
4	103	30	406.4



ECGJH Conexión (macho-macho) en ambos lados

Catálogo	Tamaño		Longitud	
	Pulgadas	Designación	Pulgadas	Milímetros
ECGJH - 14	1/2	16	4	101.60
ECGJH - 24	3/4	21	4	101.60
ECGJH - 16	1/2	16	6	152.40
ECGJH - 26	3/4	21	6	152.40
ECGJH - 36	1	27	6	152.40
ECGJH - 18	1/2	16	8	203.20
ECGJH - 28	3/4	21	8	203.20
ECGJH - 38	1	27	8	203.20
ECGJH - 110	1/2	16	10	254.00
ECGJH - 210	3/4	21	10	254.00
ECGJH - 310	1	27	10	254.00
ECGJH - 112	1/2	16	12	304.80
ECGJH - 212	3/4	21	12	304.80
ECGJH - 312	1	27	12	304.80
ECGJH - 412	1 1/4	35	12	304.80
ECGJH - 512	1 1/2	41	12	304.80
ECGJH - 612	2	53	12	304.80
ECGJH - 712	2 1/2	63	12	304.80
ECGJH - 812	3	78	12	304.80
ECGJH - 1012	4	103	12	304.80
ECGJH - 115	1/2	16	15	381.00
ECGJH - 215	3/4	21	15	381.00
ECGJH - 315	1	27	15	381.00
ECGJH - 415	1 1/4	35	15	381.00
ECGJH - 515	1 1/2	41	15	381.00
ECGJH - 615	2	53	15	381.00
ECGJH - 715	2 1/2	63	15	381.00
ECGJH - 815	3	78	15	381.00
ECGJH - 1015	4	103	15	381.00
ECGJH - 118	1/2	16	18	457.20
ECGJH - 218	3/4	21	18	457.20
ECGJH - 318	1	27	18	457.20
ECGJH - 418	1 1/4	35	18	457.20
ECGJH - 518	1 1/2	41	18	457.20
ECGJH - 618	2	53	18	457.20
ECGJH - 718	2 1/2	63	18	457.20
ECGJH - 818	3	78	18	457.20
ECGJH - 1018	4	103	18	457.20
ECGJH - 121	1/2	16	21	533.40
ECGJH - 221	3/4	21	21	533.40
ECGJH - 321	1	27	21	533.40
ECGJH - 421	1 1/4	35	21	533.40
ECGJH - 521	1 1/2	41	21	533.40
ECGJH - 621	2	53	21	533.40
ECGJH - 721	2 1/2	63	21	533.40
ECGJH - 821	3	78	21	533.40
ECGJH - 1021	4	103	21	533.40

Catálogo	Tamaño		Longitud	
	Pulgadas	Designación	Pulgadas	Milímetros
ECGJH - 124	1/2	16	24	609.60
ECGJH - 224	3/4	21	24	609.60
ECGJH - 324	1	27	24	609.60
ECGJH - 424	1 1/4	35	24	609.60
ECGJH - 524	1 1/2	41	24	609.60
ECGJH - 624	2	53	24	609.60
ECGJH - 724	2 1/2	63	24	609.60
ECGJH - 824	3	78	24	609.60
ECGJH - 1024	4	103	24	609.60
ECGJH - 127	1/2	16	27	685.80
ECGJH - 227	3/4	21	27	685.80
ECGJH - 327	1	27	27	685.80
ECGJH - 427	1 1/4	35	27	685.80
ECGJH - 527	1 1/2	41	27	685.80
ECGJH - 627	2	53	27	685.80
ECGJH - 727	2 1/2	63	27	685.80
ECGJH - 827	3	78	27	685.80
ECGJH - 1027	4	103	27	685.80
ECGJH - 130	1/2	16	30	762.00
ECGJH - 230	3/4	21	30	762.00
ECGJH - 330	1	27	30	762.00
ECGJH - 430	1 1/4	35	30	762.00
ECGJH - 530	1 1/2	41	30	762.00
ECGJH - 630	2	53	30	762.00
ECGJH - 730	2 1/2	63	30	762.00
ECGJH - 830	3	78	30	762.00
ECGJH - 1030	4	103	30	762.00
ECGJH - 133	1/2	16	33	838.20
ECGJH - 233	3/4	21	33	838.20
ECGJH - 333	1	27	33	838.20
ECGJH - 433	1 1/4	35	33	838.20
ECGJH - 533	1 1/2	41	33	838.20
ECGJH - 633	2	53	33	838.20
ECGJH - 733	2 1/2	63	33	838.20
ECGJH - 833	3	78	33	838.20
ECGJH - 1033	4	103	33	838.20
ECGJH - 136	1/2	16	36	914.40
ECGJH - 236	3/4	21	36	914.40
ECGJH - 336	1	27	36	914.40
ECGJH - 436	1 1/4	35	36	914.40
ECGJH - 536	1 1/2	41	36	914.40
ECGJH - 636	2	53	36	914.40
ECGJH - 736	2 1/2	63	36	914.40
ECGJH - 836	3	78	36	914.40
ECGJH - 936	4	103	36	914.40



ECLK Conexión (macho-macho) en ambos lados

Catálogo	Tamaño		Longitud	
	Pulgadas	Designación	Pulgadas	Milímetros
ECLK - 124	1/2	16	24	609.60
ECLK - 224	3/4	21	24	609.60
ECLK - 324	1	27	24	609.60
ECLK - 424	1 1/4	35	24	609.60
ECLK - 524	1 1/2	41	24	609.60
ECLK - 624	2	53	24	609.60
ECLK - 724	2 1/2	63	24	609.60
ECLK - 824	3	78	24	609.60
ECLK - 1024	4	103	24	609.60
ECLK - 127	1/2	16	27	685.80
ECLK - 227	3/4	21	27	685.80
ECLK - 327	1	27	27	685.80
ECLK - 427	1 1/4	35	27	685.80
ECLK - 527	1 1/2	41	27	685.80
ECLK - 627	2	53	27	685.80
ECLK - 727	2 1/2	63	27	685.80
ECLK - 827	3	78	27	685.80
ECLK - 1027	4	103	27	685.80
ECLK - 130	1/2	16	30	762.00
ECLK - 230	3/4	21	30	762.00
ECLK - 330	1	27	30	762.00
ECLK - 430	1 1/4	35	30	762.00
ECLK - 530	1 1/2	41	30	762.00
ECLK - 630	2	53	30	762.00
ECLK - 730	2 1/2	63	30	762.00
ECLK - 830	3	78	30	762.00
ECLK - 1030	4	103	30	762.00
ECLK - 133	1/2	16	33	838.20
ECLK - 233	3/4	21	33	838.20
ECLK - 333	1	27	33	838.20
ECLK - 433	1 1/4	35	33	838.20
ECLK - 533	1 1/2	41	33	838.20
ECLK - 633	2	53	33	838.20
ECLK - 733	2 1/2	63	33	838.20
ECLK - 833	3	78	33	838.20
ECLK - 1033	4	103	33	838.20
ECLK - 136	1/2	16	36	914.40
ECLK - 236	3/4	21	36	914.40
ECLK - 336	1	27	36	914.40
ECLK - 436	1 1/4	35	36	914.40
ECLK - 536	1 1/2	41	36	914.40
ECLK - 636	2	53	36	914.40
ECLK - 736	2 1/2	63	36	914.40
ECLK - 836	3	78	36	914.40
ECLK - 1036	4	103	36	914.40

Catálogo	Tamaño		Longitud	
	Pulgadas	Designación	Pulgadas	Milímetros
ECLK - 14	1/2	16	4	101.60
ECLK - 24	3/4	21	4	101.60
ECLK - 16	1/2	16	6	152.40
ECLK - 26	3/4	21	6	152.40
ECLK - 36	1	27	6	152.40
ECLK - 18	1/2	16	8	203.20
ECLK - 28	3/4	21	8	203.20
ECLK - 38	1	27	8	203.20
ECLK - 110	1/2	16	10	254.00
ECLK - 210	3/4	21	10	254.00
ECLK - 310	1	27	10	254.00
ECLK - 112	1/2	16	12	304.80
ECLK - 212	3/4	21	12	304.80
ECLK - 312	1	27	12	304.80
ECLK - 412	1 1/4	35	12	304.80
ECLK - 512	1 1/2	41	12	304.80
ECLK - 612	2	53	12	304.80
ECLK - 712	2 1/2	63	12	304.80
ECLK - 812	3	78	12	304.80
ECLK - 1012	4	103	12	304.80
ECLK - 115	1/2	16	15	381.00
ECLK - 215	3/4	21	15	381.00
ECLK - 315	1	27	15	381.00
ECLK - 415	1 1/4	35	15	381.00
ECLK - 515	1 1/2	41	15	381.00
ECLK - 615	2	53	15	381.00
ECLK - 715	2 1/2	63	15	381.00
ECLK - 815	3	78	15	381.00
ECLK - 1015	4	103	15	381.00
ECLK - 118	1/2	16	18	457.20
ECLK - 218	3/4	21	18	457.20
ECLK - 318	1	27	18	457.20
ECLK - 418	1 1/4	35	18	457.20
ECLK - 518	1 1/2	41	18	457.20
ECLK - 618	2	53	18	457.20
ECLK - 718	2 1/2	63	18	457.20
ECLK - 818	3	78	18	457.20
ECLK - 1018	4	103	18	457.20
ECLK - 121	1/2	16	21	533.40
ECLK - 221	3/4	21	21	533.40
ECLK - 321	1	27	21	533.40
ECLK - 421	1 1/4	35	21	533.40
ECLK - 521	1 1/2	41	21	533.40
ECLK - 621	2	53	21	533.40
ECLK - 721	2 1/2	63	21	533.40
ECLK - 821	3	78	21	533.40
ECLK - 1021	4	103	21	533.40

Condulets para sellar Tubo conduit

Serie EZS, EYS

Clase I, Div.1&2, Grupos C,D.
Clase II, Div. 1 Grupos F,G
Clase II, Div. 2 Grupos F,G.
Clase III
Nema 7CD,9FG, 12
BR-Ex-d II B

A prueba de explosión **8F**
A prueba de ignición de polvos



Aplicación:

Los sellos tipo EYS y EZS:

- Restringen el paso de gases, vapores o flamas de una parte de la instalación eléctrica a otra en presión atmosférica y temperatura ambiente normal.
 - Limita explosiones a la envolvente sellada
 - Limita precompresión o "presión de llenado" en sistemas conduit
- El sello de accesorios es requerido:
- En cada entrada a un equipo envolvente con dispositivos que produzcan chispas o arcos eléctricos, en lugares peligrosos Clase I, División 1 y 2
 - Para ser instalado prácticamente tan cerca como y en ningún caso, a más de 18" de cada envolvente.
 - En cada entrada conduit, de 2" de tamaño o mayores, a una envolvente o accesorios terminales, empalmes o derivaciones en lugares peligrosos Clase I División I. A ser instalados prácticamente tan cerca como y en ningún caso, a no más de 18" de tal envolvente.
 - En sistemas conduit cuando los lugares peligrosos son Clase I, División 1 o División 2.
 - En sistemas de cable cuando estos no tienen un forro continuo a prueba de gases/vapores o son capaces de transmitir gases o vapores a través del cable principal, y se convierten en lugares peligrosos Clase I División 1 o División 2.

Características:

Los condulets para sellar EYS y EZS tienen:

- Mínimo radio de giro
- Amplias entradas roscadas que proveen fácil acceso a las tomas conduit para hacer compartimientos para alojar el vapor condensado
- Sello integral en toma conduit para proteger el aislador del conductor de algún daño
- Toma con tapa cubierta que asegura continuidad a tierra

Los condulets para sellar EYS están disponibles para instalaciones sólo en vertical o en ambas posiciones vertical y horizontal
Los condulets para sellar EZS son para instalación en cualquier ángulo; las tapas con entradas para compuesto sellador pueden ser propiamente posicionadas para aceptar el compuesto.

Material Estándar:

EYS:
Cuerpo: Aluminio Libre de Cobre
Niple y Tapón: Aluminio libre de cobre, acero (tapón pequeño).

EZS:
Cuerpo tapa, tapón y Niple: Aluminio libre de cobre

Acabado Estándar:

EYS:
Cuerpo: Pintura gris epoxi-poliéster aplicada electrostáticamente
Niple y tapón: Acabado natural y Galvanizado electrolítico (tapon pequeño)

EZS:

Cuerpo y tapa: Pintura gris epoxi-poliéster aplicada electrostáticamente
Niple, tapón: Aluminio Natural

Clasificación Aprobada:

*NEC/CEC:

- **EYS-1-3, 11-31, 16-36, 116-316**
Clase I, Div.1&2, Grupos A,B,C,D.
Clase II, Div. 1 Grupos E,F,G
Clase II Div. 2 Grupos F,G
Clase III
- **EYS-4-10, 46-106**
EZS 1-8, 16-86
Clase I, Div.1&2, Grupos C,D.
Clase II, Div. 1 Grupos E,F,G
Clase II Div. 2 Grupos F,G
Clase III
IEC BR-Ex -d IIB

Pruebas de Acuerdo a:

UL Estándar: 886
CSA Estándar: C22.2
NBR-9518/97
NBR-5363/98



Vertical Hembra

Vertical Macho-Hembra

Para sellar únicamente tubería vertical.

Tamaño	Designación	Hembra Cat.Nº	Hembra Macho Cat.Nº	Volumen Interno (mm3)
1/2"	16	EYS-1	EYS-16	8193,53
3/4"	21	EYS-2	EYS-26	12290,30
1"	27	EYS-3	EYS-36	16387,06

Para sellar tubería conduit vertical u horizontal.

Tamaño	Designación	Hembra Cat.Nº	Hembra Macho Cat.Nº	Volumen interno Aprox (ml)	
				Vertical	Horizontal
1/2"	16	EYS-11	EYS-116	16,38	16,38
3/4"	21	EYS-21	EYS-216	32,76	32,76
1"	27	EYS-31	EYS-316	49,14	61,43
1 1/4"	35	EYS-4	EYS-46	98,28	131,04
1 1/2"	41	EYS-5	EYS-56	176,09	200,66
2"	53	EYS-6	EYS-66	311,22	372,65
2 1/2"	63	EYS-7	EYS-76	417,69	491,40
3"	78	EYS-8	EYS-86	917,28	1056,51
3 1/2"	91	EYS-9	EYS-96	1179,36	1343,16
4"	103	EYS-10	EYS-106	1556,10	1801,80



Vertical/Horizontal Hembra



Vertical/Horizontal Macho-Hembra

8F Condulets para sellar Tubo conduit

Serie EZS, EYS

Clase I, Div. 1&2, Grupos C, D.

Clase II, Div. 1 Grupos F, G

Clase II, Div. 2 Grupos F, G.

Clase III

Nema 7CD, 9FG, 12

BR-Ex-d II B

A prueba de explosión

A prueba de ignición de polvos



Para sellar tubería conduit a cualquier ángulo.

Tamaño	Designación	Hembra Cat.N°.	Hembra Macho Cat.N°.	Volumen Interno	Volumen Interno
				Vertical (ml)	Horizontal (ml)
1/2"	16	EZS-1	EZS-16	102,38	102,38
3/4"	21	EZS-2	EZS-26	106,47	106,47
1"	27	EZS-3	EZS-36	167,90	167,90
1 1/4"	35	EZS-4	EZS-46	204,75	204,75
1 1/2"	41	EZS-5	EZS-56	237,51	237,51
2"	53	EZS-6	EZS-66	753,48	753,48
2 1/2"	53	EZS-7	EZS-76	900,90	900,90
3"	53	EZS-8	EZS-86	1474,20	1474,20



Hembra en cualquier ángulo

Macho-Hembra
en cualquier ángulo

SERIE EYS 16

SERIE EYS 116

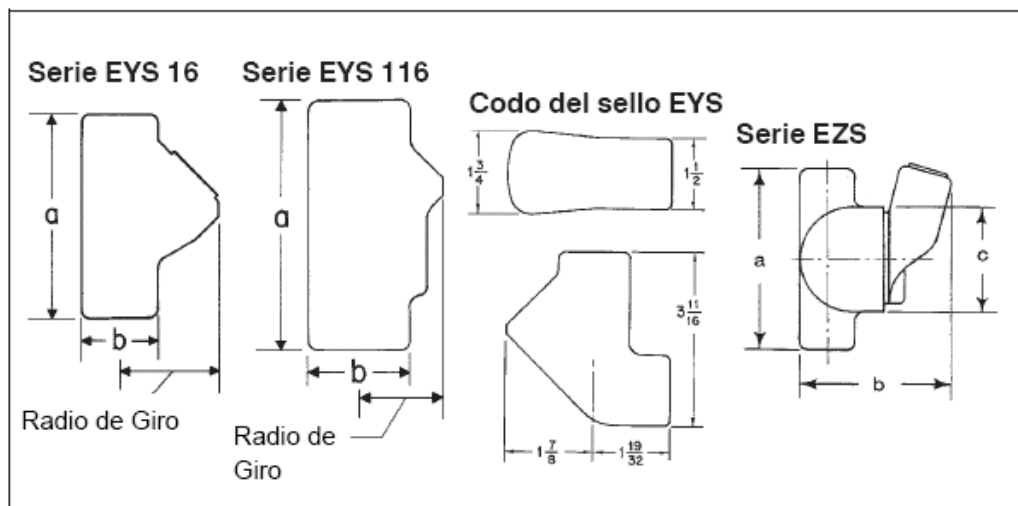
Tamaño	Designación	a		b		Radio de Giro		a		b		Radio de Giro	
		mm	plg	mm	plg	mm	plg	mm	plg	mm	plg	mm	plg
1/2"	16	83,34	3 9/32	31,75	1 1/4	41,28	1 5/8	93,66	3 11/16	31,75	1 1/4	29,37	1 5/32
3/4"	21	95,25	3 3/4	38,10	1 1/2	48,42	1 29/32	93,66	3 11/16	38,10	1 1/2	31,75	1 1/4
1"	27	109,54	4 5/16	44,45	1 3/4	60,33	2 3/8	109,54	4 5/16	44,45	1 3/4	34,93	1 3/8

SERIE EZS

Tamaño	Designación	a		b		c		Radio de Giro	
		mm	plg	mm	plg	mm	plg	mm	plg
1/2"	16	106,36	4 3/16"	92,08	3 5/8"	63,5	2 1/2"	47,63	1 7/8"
3/4"	21	106,36	4 3/16"	92,08	3 5/8"	63,5	2 1/2"	47,63	1 7/8"
1"	27	125,41	4 15/16"	100,81	3 31/32"	76,2	3"	53,98	2 1/8"
1 1/4"	35	128,59	5 1/16"	111,92	4 13/32"	76,2	3"	58,74	2 5/16"
1 1/2"	41	131,76	5 3/16"	115,89	4 9/16"	82,55	3 1/4"	59,53	2 11/32"
2"	53	179,39	7 1/16"	137,32	5 13/32"	131,76	5 3/16"	83,34	3 9/32"
2 1/2"	53	201,61	7 15/16"	148,43	5 27/32"	131,76	5 3/16"	85,73	3 3/8"
3"	53	219,08	8 5/8"	165,10	6 1/2"	149,32	5 7/8"	98,43	3 7/8"

* Material: Aleación de hierro Feraloy®

Dimensiones



Condulets para sellar Tubo conduit

Serie EZS, EYS

Clase I, Div.1&2, Grupos C,D.
Clase II, Div. 1 Grupos F,G
Clase II, Div. 2 Grupos F,G.
Clase III
Nema 7CD,9FG, 12
BR-Ex-d II B

A prueba de explosión **8F**
A prueba de ignición de polvos



Aplicación:

Los sellos con dren EYD:

- Restringen el paso de los gases, vapores o flamas de una parte de la instalación eléctrica a otra con presión atmosférica y temperatura ambiente normal.
- Limita explosiones a la envolvente sellada.
- Previene precompresión o "presión de llenado" en sistemas conduit

Los sellos con dren integrado son instalados verticalmente en tubería conduit y en los puntos bajos del sistema conduit para prevenir la acumulación de condensado sobre el sello.

Características:

Los sellos con dren tipo EYD incluyen:

- Dren que proporciona un continuo y automático drenado del condensado.
- Amplias entradas roscadas que proveen fácil acceso a las tomas conduit para alojar el vapor condensado
- Sello integral en toma conduit para proteger el aislador del conductor de algún daño
- Toma con tapa cubierta que asegura continuidad a tierra

Material Estándar:

Cuerpo: Aluminio Libre de Cobre.

Dren: Acero Inoxidable.

Niples y Tapones: Aluminio

Acabado Estándar:

Cuerpo: Pintura gris-epoxi-poliéster aplicada electrostáticamente.

Dren: Natural.

Nicles y tapones: Natural

Clasificación Aprobada:

NEC/ CEC:

- EYD 1-10, 16-106
- Clase I Div. 1 y 2 Grupos B,C,D
- Clase II Div. 1 Grupos E,F,G.
- Clase II Div. 2 Grupos F,G.
- Clase III
- IEC BR-Ex-d II B

Pruebas de Acuerdo a:

NBR95 18/97

BR5363/98

*Disponible en aluminio libre de cobre – para ordenar agregue el sufijo SA al número del catálogo.

Vertical únicamente



Hembra Vertical



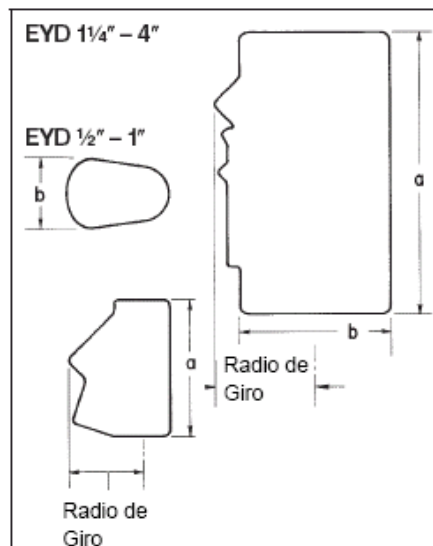
Macho-Hembra Vertical

Para sellar únicamente tubería vertical

Tamaño	Designación	Para sellar únicamente tubería vertical.		Volumen Interno (ml)
		Hembra Cat.Nº.	Hembra Macho Cat.Nº.	
1/2"	16	EYD-1	EYD-16	16,38
3/4"	21	EYD-2	EYD-26	32,76
1"	27	EYD-3	EYD-36	61,43
1 1/4"	35	EYD-4*	EYD-46*	131,04
1 1/2"	41	EYD-5*	EYD-56*	176,09
2"	53	EYD-6*	EYD-66*	327,60
2 1/2"	63	EYD-7*	EYD-76*	573,30
3"	78	EYD-8*	EYD-86*	933,66
3 1/2"	91	EYD-9*	EYD-96*	1228,50
4"	103	EYD-10*	EYD-106*	1719,90

DIMENSIONES:

Tamaño	Designación	a		b		Radio de Giro(mm)
		mm	plg	mm	plg	
1/2"	16	83,34	3 9/32	38,10	1 1/2	41,28
3/4"	21	93,66	3 11/16	44,45	1 3/4	48,42
1"	27	122,77	4 5/6	55,56	2 3/16	60,33
1 1/4"	35	131,23	5 1/6	55,56	2 3/16	46,83
1 1/2"	41	139,70	5 1/2	61,91	2 7/16	52,39
2"	53	158,75	6 1/4	76,20	3	58,74
2 1/2"	63	190,50	7 1/2	88,90	3 1/2	68,26
3"	78	215,90	8 1/2	107,95	4 1/4	84,14
3 1/2"	91	233,36	9 3/16	120,65	4 3/4	87,31
4"	103	247,65	9 3/4	133,35	5 1/4	88,90



8F Drenes y Respiraderos

Serie ECD

Clase I Div.1&2, Grupos C,D.
Clase II, Div. 1 Grupos E,F,G
Clase II, Div. 2 Grupos F,G.
Clase II
IEC BR-EX D IIBT3

A prueba de explosión
A prueba de ignición de polvos



Aplicación:

- Los drenes y respiraderos ECD son instalados en envolventes o sistemas conduit para:
 - Proveer ventilación minimizando la condensación
 - Drenar el acumulado condensado
- Al menos un respirador debe ser usado con cada dren
- Un respirador es instalado en la parte superior de la envolvente o en la sección más alta de un sistema conduit
- Un dren "estándar" es instalado en la parte inferior de la envolvente o en la sección más baja del sistema conduit
- Un respirador o dren "universal" funciona como un respirador cuando es instalado en la parte superior de una envolvente, o como un dren cuando es montado en la parte inferior de una envolvente
- Un dren y respirador "combinado" es usado en esas aplicaciones donde el uso de un respiradero, instalado en la parte superior no es practico debido al espacio limitado; o en instalaciones marinas, mar adentro, donde la humedad puede entrar a la envolvente a través de los respiraderos instalados en la parte superior de la envolvente
- Los drenes y respiraderos son instalados en tomas u orificios y entradas cubiertas.

Características

- Los ECD 11 y 13 tienen capacidad para pasar 25cc de agua por minuto y 0.05 pies cúbicos de aire por minuto a presión atmosférica.
 - EL ECD 16 es el único barrenado en el campo de trabajo diseñado para su uso en áreas: Clase I División 1&2 Grupos B,C,D, Clase II División 1 Grupos E,F,G, Clase II División 2 Grupos F,G, Clase III. El ECD 16 puede pasar 15 cc de agua por minuto y 0.01 pies cúbicos de aire.
- ECD "combinado" respirador y dren
- Provee ventilación para minimizar la condensación y drena condensado acumulado – desarrolla dos funciones por medio de un dispositivo único instalado en la parte inferior de una envolvente o sistema conduit
 - Tiene la capacidad de pasar 25cc de agua por minuto y 0.10 pies cúbico de aire a presión atmosférica.
 - Barreno en barreno y diseño de laberinto, conveniente para usarse en áreas Clase I División 1&2 Grupos C,D; Clase II División 1&2 Grupos F y G; Clase III

Material Estándar:

ECD 11, 13, 16: Acero Inoxidable

Clasificación Aprobada:

- NEC ECD:
- ECD 11, ECD13**
Clase I, Div.1&2, Grupos C,D
Clase II Div. 1 Grupos E,F,G
Grupos F,G.



BT3

2, Grupos C,D
Grupos F,G
3rupos F,G.

BT3

acuerdo a
86

CSA Estandar: C22.2 No. 30



ECD 11

ECD 13

ECD Drenes y Respiraderos Estándar.

Tamaño mm (1/2")	Designación 16	Dren Para	Respiradero
		Agua Cat. N° ECD-11	Para Aire Cat. N° ECD-13

Registros:

UL 698 G
CEPEL-Ex-040/99U



ECD 15

Dren Respiradero Universal

Tamaño	Designación	Cat. N°
12.7 mm (1/2")	16	ECD-15



Típica instalación de un dren y respiradero en combinación con un arrancador de motor

Notas:

1. Al menos 5 barrenos llenos de drenes o respiraderos deben ser empleados en juegos de barrenos hembra, tapas cerradas de acuerdo con la NEMA/EEMAC Estándar FB-1, Tipo NTC o National Bureau of Standards Handbook H28, Parte II, Tabla 7.6
2. Estos respiraderos y drenes pueden ser instalados de fábrica en varios equipos a prueba de explosión. Ver opciones en páginas de equipo aplicable para anexar sufixos a ser utilizados.

Aplicación:

La fibra **CHICO® X** es una fibra de lana mineral usada para taponear el espacio entre el bushing integral del sello, el extremo del tubo conduit y alrededor de los cables antes de vaciar el compuesto **CHICO A**, para evitar que el compuesto se escurra por la tubería conduit ya instalada.

El compuesto **CHICO® A** es un polvo soluble en agua que después de mezclarse con agua puede ser vaciado para efectuar un sello que solidifica expandiéndose y que puede ser usado en áreas peligrosas para restringir el paso de gases, vapores o flama a través del sello a temperatura y presiones atmosféricas normales. (-4.5° C – 73.88° C)

CHICO® SPEED SEAL se comercializa en dos tamaños, cartucho de 2 y 6 onzas, los cuales pueden ser usados con los diferentes tipos de sellos (EYS, EYD, EZS) fabricados por Cooper Crouse-Hinds. El compuesto Chico de Sellado Rápido le permite instalar en forma confiable un sello a prueba de explosión completo, en menos de cinco minutos, se presenta con su propio juego autoaplicador que elimina la necesidad de medir antes de aplicar. El revolucionario Compuesto Chico Speed Seal, se expande después de inyectarse para cubrir perfectamente todo el accesorio, automáticamente separando los conductores y restringiendo el paso de gases, vapores o flamas a través del sello.



Chico A



Chico X

Chico® A

Nombre	Contenido (kg)
Chico A05	2.27
Chico A3	0.454
Chico A4	0.454 + 28gr de fibra chico X

Chico® X

Nombre	Contenido (gr)
Chico X4	56.7
Chico X6	226.8
Chico X7	454

La cantidad de fibra requerida está basada en el tamaño de entrada del tubo.

Tamaño de entrada del tubo	Fibra requerida (en onzas)	Fibra requerida (en gramos)
1/2"	1/32	0.886
3/4"	1/16	1.772
1"	1/8	3.544
1 1/4"	1/4	7.087
1 1/2"	1/2	14.175
2"	1	28.35



CHICO SPEED SEAL

Dispositivo Sellador Número de Catálogo	Cantidad Requerida de compuesto sellador por dispositivo (en onzas)	Número de catálogo de compuesto sellador sugerido
EYS1, EYS16, EYS11, EYS116 EYD1, EYD16, EYD11, EYD116 EYS2, EYS26, EYS21, EYS2 EYD2, EYD26, EYD21, EYD216 EYSX11, EYDX11	1	Chico SS2 Cartucho de 2 onzas
EYS3, EYS36, EYS31, EYS31 EYD3, EYD36, EYD31, EYD316 EYSX21, EYDX21	2	Chico SS2 Cartucho de 2 onzas
EYS41, EYS416, EYS4, EYS46 EYD4, EYD46, EYD41, EYD416 EYS51, EYS516, EYS5, EYS56 EYD5, EYD56, EYD51, EYD5 EYSX31, EYDX31 EYSX41, EYDX41	3	Chico SS6 Cartucho de 6 onzas
EYS61, EYS616, EYS6, EYS66, EYD6, EYD66, EYD61, EYD616,	6	Chico SS6 Cartucho de 6 onzas

CARACTERÍSTICAS:

1.- A prueba de vibración.

Las cerraciones radiales de la contratuerca garantizan una instalación al ras y una perfecta conexión a tierra.

2.- Conexión a tierra.

El Tornillo para conexión a tierra garantiza la continuidad eléctrica de los equipos.

3.- Empaque tipo "O-ring".

El empaque tipo O-ring impide la entrada de humedad y aceites, asegurando un sello hermético al polvo y al agua.

4.- Cuerdas tipo NPT

Las cuerdas cónicas tipo NPT garantizan un ajuste mecánico entre las cuerdas de tubo y las del conector.

5.- Segura conexión a tierra.

El exclusivo diseño de las cerraciones radiales tanto en el conector como en la contratuerca, hacen que los dientes de cerraciones se encajen en el material de la envolvente asegurando una efectiva continuidad.

6.- Anillo aislante de seguridad.

El anillo de seguridad esta ensamblado a presión para que este no pueda ser retirado fácilmente y es fabricado en material plástico retardador de flama, evita que el cable se desgarré al ser jalado. Se surte en medidas de ½ a 4 pulgadas, (12.70 a 101.60 milímetros).

- Los conectores se fabrican en medidas de ½ hasta 4 pulgadas (12.7 hasta 101.6 milímetros).
- No se requieren de herramientas especiales para su instalación.

Material estándar:

Cuerpo y contratuerca: Aluminio libre de Cobre

Certificaciones:

Clase I, División 2 NEC® 501-4(b).

Clase II, División 1 y 2 NEC® 502-4 (b).

Clase III, División 1 y 2 NEC® 503-3 (a) (b).

Listados por UL:

Los conectores **MYERS STA** y **STAG®** están listados por NEMA para envolventes tipo 2, 3, 3R, 4 y 12





Conector Básico Scru-tite

Catálogo	Tamaño		Designación
	plg	mm	
STA - 1	½	12.7	16
STA - 2	¾	19.1	21
STA - 3	1	25.4	27
STA - 4	1 ¼	31.8	35
STA - 5	1 ½	38.1	41
STA - 6	2	50.8	53
STA - 7	2 ½	63.5	63
STA - 8	3	76.2	78
STA - 9	3 ½	88.9	91
STA - 10	4	101.6	103



Conector Básico Scru-tite con tornillo de puesta a tierra

Catálogo	Tamaño		Designación
	plg	mm	
STAG - 1	½	12.7	16
STAG - 2	¾	19.1	21
STAG - 3	1	25.4	27
STAG - 4	1 ¼	31.8	35
STAG - 5	1 ½	38.1	41
STAG - 6	2	50.8	53
STAG - 7	2 ½	63.5	63
STAG - 8	3	76.2	78
STAG - 9	3 ½	88.9	91
STAG - 10	4	101.6	103

Cuadro de espaciamento para entradas Myers (plg)

Tamaño del orificio	Tamaño del cable	1/4	3/8	1/2	3/4	1	1 1/4	1 1/2	2	2 1/2	3	3 1/2	4	5	6
9/16	1/4	1 1/16													
11/16	3/8	1 5/32	1 1/4												
7/8	1/2	1 5/16	1 13/32	1 9/16											
1 1/8	3/4	1 7/16	1 17/32	1 11/16	1 13/16										
1 3/8	1	1 19/32	1 11/16	1 27/32	1 31/32	2 1/8									
1 3/4	1 1/4	1 25/32	1 7/8	2 1/32	2 5/32	2 5/16	2 1/2								
2	1 1/2	1 31/32	2 1/16	2 7/32	2 11/32	2 1/2	2 11/16	2 7/8							
2 1/2	2	2 7/32	2 5/16	2 15/32	2 19/32	2 3/4	2 15/16	3 1/8	3 3/8						
3	2 1/2	2 15/32	2 9/16	2 23/32	2 27/32	3	3 3/16	3 3/8	3 5/8	3 7/8					
3 5/8	3	2 25/32	2 7/8	3 1/32	3 5/32	3 5/16	3 1/2	3 11/16	3 5/16	4 3/16	4 1/2				
4 1/8	3 1/2	3 3/32	3 3/16	3 11/32	3 15/32	3 5/8	3 13/16	4	4 1/4	4 1/2	4 13/16	5 1/8			
4 5/8	4	3 11/32	3 7/16	3 19/32	3 23/32	3 7/8	4 1/16	4 1/4	4 1/2	4 3/4	5 1/16	5 3/8	5 3/4		
5 11/16	5	4 1/32	4 1/8	4 9/32	4 13/32	4 9/16	4 3/4	4 15/16	5 3/16	5 7/16	5 3/4	6 1/16	6 5/16	7 1/8	
6 3/4	6	4 13/32	4 1/2	4 21/32	4 25/32	4 15/16	5 1/8	5 5/16	5 9/16	5 13/16	6 1/8	6 7/16	6 11/16	7 3/8	7 3/4
		19/32	11/16	027/32	31/32	1 1/8	1 5/16	1 1/2	1 3/4	2	2 5/16	2 5/8	2 7/8	3 9/16	3 15/16

Distancia Mínima entre centro de entradas para tubo conduit.

1.- Las dimensiones con fondo gris indican la mínima distancia entre centros de diámetros iguales de tubería conduit, por ejemplo:

¿Qué tan cerca pueden estar espaciados tubos conduit de 3"?

Respuesta: 4 ½"

2.- Las dimensiones en fondo gris, indican la mínima distancia entre centros de diferentes diámetros de tubería conduit, uno de 2 pulgadas y otro de ¾ de pulgada.

De las dos medidas involucradas considere siempre la de menor tamaño, en este caso será la de ¾ de pulgada y ubíquela en la columna de tubería conduit, lea hacia abajo hasta que intercepte la medida de 2 pulgadas en la columna del diámetro máximo del orificio, la dimensión encontrada es 2 11/32.

3. Como se muestra en el espaciamento mínimo, dará aproximadamente 1/8 de pulgada de claro entre conectores.

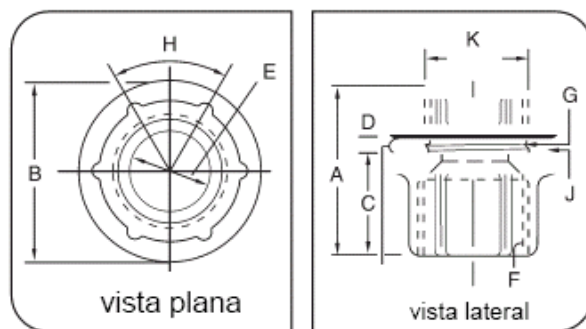
Tabla de Dimensiones (plg)

No. Catálogo	Tamaño	Designación	A plg	B plg	C plg	D plg	E Min	E Max	F plg	G plg	H	J "O"ring		K	
												e plg	D.E. plg	Mínimo plg	Máximo plg
STA - 1	½	16	1 11/32	1 7/16	13/16	3/16	0.59	0.622	½ NPT	½ NPS	60°	1/8	1 1/2	55/64	7/8
STA - 2	¾	21	1 15/32	1 23/32	29/32	3/16	0.78	0.824	¾ NPT	¾ NPT	60°	1/8	1 7/16	1 1/16	1 1/8
STA - 3	1	27	1 21/32	2	1 1/32	1/4	0.99	1.05	1 NPT	1 NPT	60°	1/8	1 3/4	1 21/64	1 3/8
STA - 4	1 ¼	35	1 11/16	2 3/8	1 1/32	1/4	1.31	1.38	1 ¼ NPT	1 ¼ NPT	60°	1/8	2 1/8	1 43/64	1 3/4
STA - 5	1 ½	41	1 11/16	2 3/4	1 1/32	1/4	1.53	1.61	1 ½ NPT	1 ½ NPT	60°	1/8	2 1/2	1 59/64	2
STA - 6	2	53	1 3/4	3 1/4	1 3/32	1/4	1.96	2.07	2 NPT	2 NPT	60°	1/8	3	2 25/64	3 1/2
STA - 7	2 ½	63	2 7/32	3 3/4	1 9/32	1/4	2.35	2.47	2 ½ NPT	2 ½ NPT	60°	1/8	3 1/2	2 57/64	3
STA - 8	3	78	2 5/16	4 3/8	1 3/8	1/4	2.92	3.07	3 NPT	3 NPT	60°	1/8	4 1/8	3 33/64	3 5/8
STA - 9	3 ½	91	2 3/8	5	1 7/16	1/4	3.37	3.55	3 ½ NPT	3 ½ NPT	60°	1/8	4 5/8	4 1/64	4 1/8
STA - 10	4	103	2 7/16	5 1/2	1 1/2	1/4	3.83	4.03	4 NPT	4 NPT	60°	1/8	5 1/8	4 33/64	4 5/8

Tabla de Dimensiones(mm)

No. Catálogo	Tamaño	Designación	A mm	B mm	C mm	D mm	E Min	E Max	F mm	G mm	H	J "O"ring		K	
												e mm	D.E. mm	Mínimo mm	Máximo mm
STA - 1	½	16	34.13	36.51	20.63	4.76	0.59	0.622	12,7 NPT	12,7 NPS	60°	3.18	38.10	21.83	22.23
STA - 2	¾	21	37.31	43.66	23.01	4.76	0.78	0.824	19,05 NPT	19,05 NPS	60°	3.18	36.51	26.99	28.58
STA - 3	1	27	42.07	50.80	26.19	6.35	0.99	1.05	25,4 NPT	25,4 NPS	60°	3.18	44.45	33.73	34.93
STA - 4	1 ¼	35	42.86	60.33	26.19	6.35	1.31	1.38	35,75 NPT	35,75 NPS	60°	3.18	53.98	42.47	44.45
STA - 5	1 ½	41	42.86	69.85	26.19	6.35	1.53	1.61	38,1 NPT	38,1 NPS	60°	3.18	63.50	48.82	50.80
STA - 6	2	53	44.45	82.55	27.78	6.35	1.96	2.07	50,8 NPT	50,8 NPS	60°	3.18	76.20	60.72	88.90
STA - 7	2 ½	63	56.36	95.25	32.54	6.35	2.35	2.47	63,50 NPT	63,50 NPS	60°	3.18	88.90	73.42	76.20
STA - 8	3	78	58.74	111.13	34.93	6.35	2.92	3.07	76,2 NPT	76,2 NPS	60°	3.18	104.78	89.30	92.08
STA - 9	3 ½	91	60.33	127.00	36.51	6.35	3.37	3.55	88,9 NPT	88,9 NPS	60°	3.18	117.48	102.00	104.78
STA - 10	4	103	61.91	139.70	38.10	6.35	3.83	4.03	101,6 NPT	101,6 NPS	60°	3.18	130.18	114.70	117.48

Tolerancia	No de Catálogo	Material
Decimal	+/- .010	ST Zinc
Fracional	+/- 1/16	STA Aluminio
Angular	+/- 2°	SSTG Inoxidable



“ D “ Máximas dimensiones indicadas del grosor del panel en la cual la entrada puede ser acomodada

Las dimensiones y los materiales especificados están sujetos a cambios sin previo aviso.

Características:

- Reutilizable.
- Mayor protección y sello contra humedad y líquidos.
- Fécula indeformable tipo copa, permite absorber cortes irregulares del tubo flexible.
- Superficies hexagonales que permiten un mejor apriete.
- Anillo de elastómero termoplástico que sella contra agua, aceite y/o polvo en 1/2, 3/4 y 1 pulgada.
- Anillo de acero abierto lo cual permite insertarlo en cualquier parte de la tubería sin necesidad de hacerlo desde los extremos en 1/2, 3/4 y 1 pulgada.
- Empaque individual sin ensamble que permite instalación inmediata.
- Provee un sello efectivo contra la humedad y líquidos.
- Asegura una efectiva continuidad eléctrica en la tubería conduit.
- El diseño permite el ensamble únicamente en una forma, siendo imposible ensamblarlo incorrectamente.
- El ajuste de la tuerca origina que el anillo se entierre en la cubierta del tubo conduit sellándolo. Siendo el anillo de material de nylon, este no puede dañar el conduit.
- Asegura la continuidad contra separación entre el conector y conduit por tirones del tubo..

Aplicaciones:

Los usos comunes para los conectores LT y el tubo a prueba de líquidos, incluyen el cableado de máquinas, herramientas, motores, transformadores, equipo para el procesamiento de alimentos, robótica, unidades de aire acondicionado, marquesinas, anuncios luminosos, etc. El tubo conduit flexible y sus conectores protegen la vibración y el movimiento y la aísla de los aceites de corte, refrigerantes, agua, polvo, etc.

Se pueden encontrar las siguientes aplicaciones, aunque no se limitan a estas:

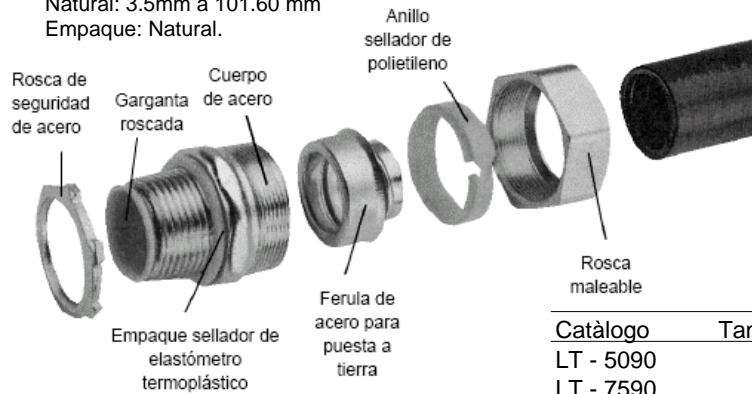
- Fabricación de máquinas herramientas.
- Plantas de generación de energía eléctrica.
- Plantas de tratamiento de residuos.
- Fábricas de pintura.
- Ensambladoras de automóviles.
- Industria aeroespacial.
- Cervecerías.
- Plantas de procesamiento de alimentos.
- Procesadoras de lácteos.
- Industria papelera.
- Refinerías de petróleo.
- Plantas Químicas.

Material Estándar:

LT's Rectos 1/2 - 1 pulgada.
 Cuerpo, tuerca y contratuerca en Zamak.
 Fécula en lámina de acero.
 Anillo de sello en polietileno.
 Anillo de elastómero termoplástico
 Cuerpo: Aluminio libre de cobre.
LT's Rectos 1 1/4 -4 pulgadas
 Cuerpo, fécula: Aluminio
 Anillo: Nylon
 Anillo de sello en PVC
LT's Curvos:
 Cuerpo: Aluminio libre de cobre.
 Fécula: 1/2, 3/4, 1 pulgada: Aluminio
 1 1/4 - 4: Zamak
 Tuerca de Aluminio libre de cobre 1/2" - 1"
 Tuerca de Zamak; 1 1/4" - 4"
 Anillo: Nylon
 Anillo de sello: PVC
 Contratuerca de Zamak 1/2" - 2"
 Contratuerca de aluminio libre de cobre 2 1/2" - 4"

Acabados Estándar:

Cuerpo de aluminio de 12.7mm a 25.4 mm
 pintura electrostática de 31.8mm a 101.6 mm.
 Fécula: Natural.
 Tuerca: Natural de 12.7mm a 25.4mm.
 Galvanizado de 31.8 a 50.8 mm.
 Pintura electrostática de 63.5mm a 101.6 mm.
 Anillo: natural.
 Contratuerca: Galvanizado de 12.7mm a 50.80 mm
 Natural: 3.5mm a 101.60 mm
 Empaque: Natural.



Certificaciones y Cumplimientos:

- NEC:
 Clase I, División 2
 Clase II, División 1 & 2
 Clase III, Divisiones 1 & 2
- Estándar UL - 514B, 467
- CSA Estándar: C22.2 No.18

Beneficios del Usuario:

- Asegura un desempeño confiable y seguro
- Conoce los requerimientos NEC y UL para utilizarse en lugares mojados. Reduce el tiempo y reemplaza costos
- Selección Completa de estilo y tamaños. Fácil selección de una fuente, reduce tiempo y dinero
- Alta dureza y excelente resistencia a la corrosión. Larga vida de servicio, eliminando las necesidades de reemplazo
- Provee excelente dureza al jalado y continuidad para la seguridad del personal y equipo
- Fácil de instalar. No puede ser instalado incorrectamente. Ahorra trabajo.
- Elimina fugas y reemplaza costos
- Protección contra vibración
- Puede ser desensamblado y reutilizado
- Fácil apriete, rápido, resulta una labor de ahorro la fácil instalación
- Provee una confiable puesta a tierra y seguridad del personal y equipo

Catálogo	Tamaño	Designación
LT - 5090	1/2	16
LT - 7590	3/4	21
LT - 10090	1	27
LT - 12590	1 1/4	35
LT - 15090	1 1/2	41
LT - 20090	2	53
LT - 25090	2 1/2	63
LT - 30090	3	78
LT - 40090	4	103

Catálogo	Tamaño	Designación
LT - 50	1/2	16
LT - 75	3/4	21
LT - 100	1	27
LT - 125	1 1/4	35
LT - 150	1 1/2	41
LT - 200	2	53
LT - 250	2 1/2	63
LT - 300	3	78
LT - 400	4	103