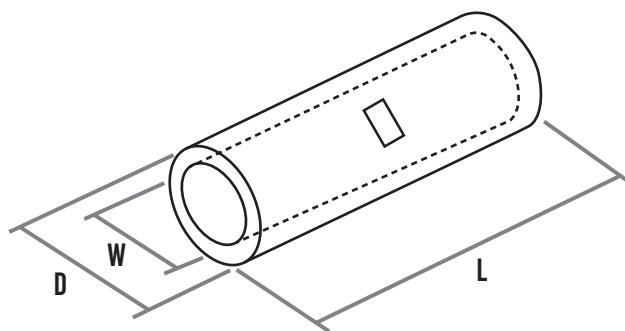




TERMINAL UNIÓN - COBRE ESTAÑADO

- FABRICADA A PARTIR DE TUBO DE COBRE ELECTROLÍTICO CON UNA PUREZA SUPERIOR AL 99,9%.
- SON SUPERFICIALMENTE RECOCIDOS Y PROTEGIDOS CON ESTAÑADO ELECTROLÍTICO.
- ESTÁN DOTADOS DE UN REBAJE EN LOS EXTREMOS Y UN VISOR CENTRAL PARA UN FÁCIL Y CORRECTA INTRODUCCIÓN DEL CONDUCTOR.



DATOS TÉCNICOS

CÓDIGO	TAMAÑO DEL TERMINAL		TAMAÑO DEL CABLE	
	D	L	W	AWG
B-L2.5	3.7	20.0	2.4	14
B-L4	4.5	20.0	3.1	12
B-L6	5.2	20.0	3.8	10
B-L10	6.2	20.0	4.5	8
B-L16	7.1	40.0	5.4	6
B-L25	8.8	45.0	6.8	4
B-L35	10.6	45.0	8.2	2
B-L50	12.4	45.0	9.5	1/0
B-L70	14.7	50.0	11.2	2/0
B-L95	17.4	50.0	13.5	3/0
B-L120	19.4	55.0	15.0	4/0
B-L150	21.2	60.0	16.5	250MCM
B-L185	23.5	65.0	18.5	350MCM
B-L240	26.5	80.0	21.0	400MCM
B-L300	30.0	85.0	23.5	500MCM